

EBRO elektriskt manöverdon för ventiler med 90 grader vridrörelse, 40/100 Nm.

VM 9259



VM 9260

Beskrivning

- Ebro manöverdon avsedd för on-off manövrering.
- Självhämmande växel.
- Kompakt och underhållsfritt.
- Hus av epoxylackerad pressgjuten aluminium.
- Mekanisk lägesvisning.
- Kan manövreras manuellt.
- 2st extra potentialfria ändlägesbrytare.
- Integrerad montagefläns enligt ISO 5211.
- Utrustat med ett värmeelement som förhindrar kondens.

Alternativa utföranden

- Alla tillval kan eftermonteras direkt på grundkortet (plug-in).
- Strömlös stängning/öppning (batteri).
- Lokal manövrering.
- Potentiometer.
- Momentbrytare.
- Ställtidförlängning.
- AS-i utförande.
- Reglerutförande, insignal 0/4-20 mA alt. 0-10 V.
- Signalåterföring 4-20 mA alt. 0-10 V.

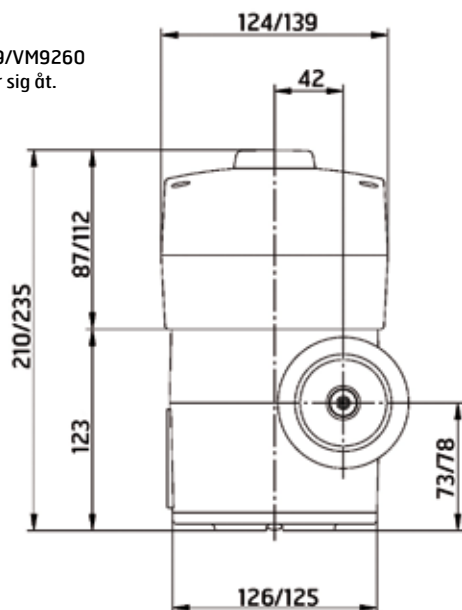
Tekniska data och vikt

	VM 925923025	VM 92602306	VM 92604006	VM 926024DC6
Vridmoment Nm	40	100	100	100
Ställtid 0-90° (sek)	25	6	6	6
Matningsspänning	230VAC	230VAC	400VAC	24VDC
Märkström A	0,15	0,7	0,3	5,5
Startström A	0,18	1,0	0,5	8,0
Effektbehov W	35	160	90	77
Driftart	30%ED	30%ED	30%ED	30%ED
Skyddsklass	IP 67	IP 67	IP 67	IP 67
Omgivningstemp. min	-20°C	-20°C	-20°C	-20°C
Omgivningstemp. max	+70°C	+70°C	+70°C	+70°C
Termiskt motorskydd	•	•	•	•
Kabelanslutning	2st M20x1,5	2st M20x1,5	2st M20x1,5	2st M20x1,5
Korrosionsklass	C4	C4	C4	C4
Ändlägesbrytare	250VAC/3A	250VAC/3A	250VAC/3A	24VAC/10A
Vikt (kg)	5	7	7	7

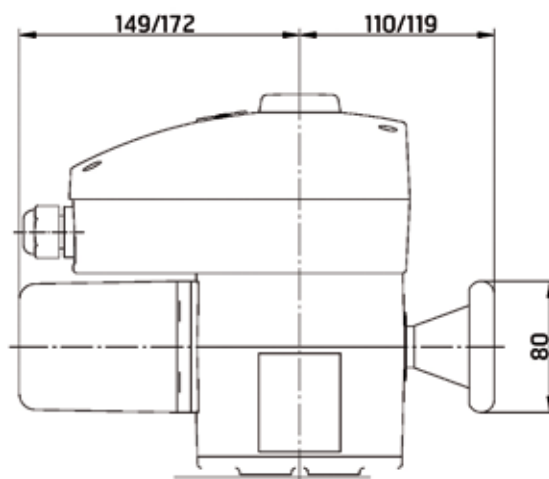
(• = ingår i utförande)

Måttskiss

Mått anges VM 9259/VM9260
då dessa mått skiljer sig åt.



Integrerad montagefläns enligt ISO 5211
VM 9259 = F04, F05
VM 9260 = F04, F05, F07
(anges vid beställning)



Drivaxel VM 9259 = fyrkant 10 mm, 11 mm, 12 mm
rund axel med kilspår 16 mm

Drivaxel VM 9260 = fyrkant 10 mm, 11 mm, 12 mm
14 mm, 16 mm, 17 mm
rund axel med kilspår 16 mm
(anges vid beställning)

Märkning

Manöverdonet är försett med märkskylt som anger tillverkare, art. nr, fabriken ordernummer samt elektriska data.

Montage

Valfritt.

Vid montage i utomhusmiljö skall skydd anordnas.

Skötsel

Manöverdonet är underhållsfritt.

Kopplingsschema

Kopplingsschema tillhandahålles på begäran.

Manual

Manual tillhandahålles på begäran.

Miljödeklaration

Miljödeklaration tillhandahålles på begäran.

Beställningsnummer

Matning	Ställtid	Mom	Artikel nr
230VAC	25 s	40 Nm	925923025
230VAC	6 s	100 Nm	92602306
400VAC	6 s	100 Nm	92604006
24VDC	6 s	100 Nm	926024DC6