

EBRO elektriskt manöverdon för ventiler med 90 grader vridrörelse, 400/360 Nm.



Beskrivning

- Ebro manöverdon avsett för on-off manövrering.
- Självhämmande växel.
- Kompakt och underhållsfritt.
- Hus av epoxylackerad pressgjuten aluminium.
- Mekanisk lägesvisning.
- Kan manövreras manuellt.
- 2st extra potentialfria ändlägesbrytare.
- Vridmomentbrytare standard.
- Integrerad montagefläns enligt ISO 5211.
- Utrustat med ett värmeelement som förhindrar kondens.

Alternativa utföranden

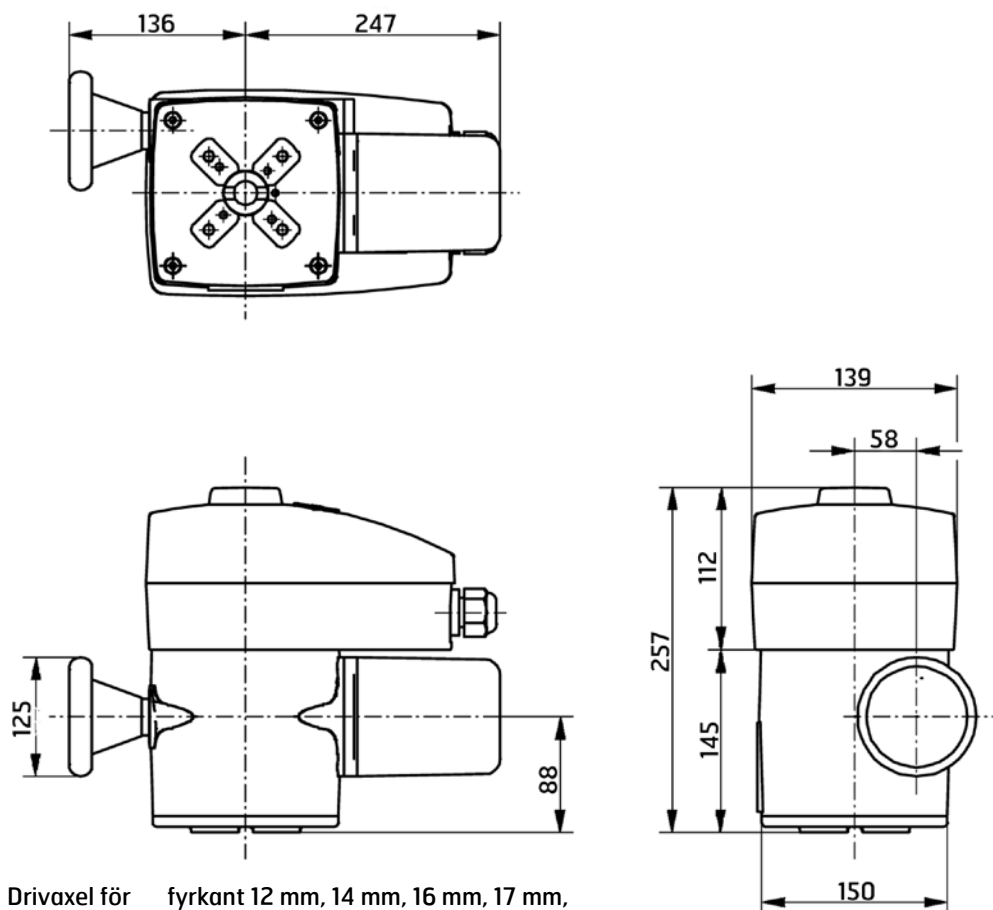
- Alla tillval kan eftermonteras direkt på grundkortet (plug-in).
- Strömlös stängning/öppning (batteri).
- Lokal manövrering.
- Potentiometer.
- Ställtidsförlängning.
- AS-i utförande.
- Reglerutförande, insignal 0/4-20 mA alt. 0/2-10 V.
- Signalåterföring 4-20 mA alt. 0-10 V.

Tekniska data och vikt

	VM 927023012	VM 927040012	VM 927024DC6
Vridmoment Nm	400	400	360
Ställtid 0-90° (sek)	12	12	6
Matningsspänning	230VAC	400VAC	24VDC
Märkström A	1,3	1,0	8,8
Startström A	2,0	1,8	12,5
Effektbehov W	260	220	400
Driftart	30%ED	30%ED	30%ED
Skyddsklass	IP 67	IP 67	IP 67
Omgivningstemp. min	-20°C	-20°C	-20°C
Omgivningstemp. max	+70°C	+70°C	+70°C
Termiskt motorskydd	•	•	•
Kabelanslutning	2st M20x1,5	2st M20x1,5	2st M20x1,5
Korrosionsklass	C4	C4	C4
Ändlägesbrytare	250VAC/3A	250VAC/3A	24VAC/10A
Vikt (kg)	14	14	14

(• = ingår i utförande)

Måttskiss



Drivaxel för fyrkant 12 mm, 14 mm, 16 mm, 17 mm,
22 mm, 24 mm
rund axel med kilspår 28 mm
(anges vid beställning)

Integrerad montagefläns enligt
ISO 5211 F07/F10
(anges vid beställning)

Märkning

Manöverdonet är försett med märkskylt som anger tillverkare, art. nr, fabriken ordernummer samt elektriska data.

Montage

Valfritt.

Vid montage i utomhusmiljö skall skydd anordnas.

Skötsel

Manöverdonet är underhållsfritt.

Kopplingsschema

Kopplingsschema tillhandahålles på begäran.

Manual

Manual tillhandahålles på begäran.

Miljödeklaration

Miljödeklaration tillhandahålles på begäran.

Beställningsnummer

Matning	Ställtid	Mom	Artikel nr
230VAC	12 s	400 Nm	927023012
400VAC	12 s	400 Nm	927040012
24VDC	6 s	360 Nm	927024DC6