

## Kompakt elektriskt manöverdon för ventiler med 90 grader vridrörelse, inbyggd lägesställare, 49-1960 Nm.



### Beskrivning

- Manöverdon avsett för ventiler med 90° vridrörelse.
- Kompakt, lätt och underhållsfritt med reglerfunktion.
- Hus av pressgjuten aluminium.
- Självhämmande växel.
- Mekanisk lägesvisning.
- Kan manövreras manuellt med separat vev.
- Insignal 4-20 mA, 4-12 mA, 12-20 mA.
- Utsignal 4-20 mA.
- Upplösning bättre än 1:250.
- Reverserbar motor med inbyggt termoskydd (automatisk återställning).
- Omkopplingsbar direkt/reverserad funktion.
- Med en omkopplare väljes om ventilen skall stänga, öppna eller stanna i aktuellt läge vid signalbortfall.
- Valfritt inbyggnadsläge.

### Alternativa utföranden

- Mekanisk momentbrytare.
- Andra spänningar.
- Insignal 1-10VDC.
- Ex-utförande.
- ON/OFF-utförande (VM 9282-9289).

### Tekniska data och vikt

	Matning <sup>1</sup>	Vridmoment (Nm)	Ställtid 90° (sek)	Märkström* (A)	Effektbehov* (W)	Driftart	Elanslutning <sup>2</sup>	Vikt (kg)
VM 9293	230VAC	49	15	0,30	69	100% ED	G 1/2"	4,5
VM 9293	230VAC	98	30	0,30	69	100% ED	G 1/2"	4,5
VM 9293	24VAC	98	30	1,8	43	100% ED	G 1/2"	4,5
VM 9294	230VAC	196	15	0,7	161	80% ED	G 1/2"	8,7
VM 9295	230VAC	392	30	0,7	161	80% ED	G 1/2"	8,7
VM 9296	230VAC	490	15	1,1	253	80% ED	G 1/2"	21,3
VM 9297	230VAC	980	30	1,3	299	80% ED	G 1/2"	21,3
VM 9298	230VAC	1470	45	1,6	368	80% ED	G 1/2"	22,0
VM 9299	230VAC	1960	60	1,6	368	80% ED	G 1/2"	22,0

\* Startström 3 x märkström under 0.1 sek eller mindre samt i princip förändrat effektbehov.

1. 50 Hz vid växelspanning (AC).

2. Spolskyddad.

Omgivningstemperatur -25°C - +55°C

Skyddsklass NEMA 4X motsvarande IP 65

Stopp Gränslägesbrytare för öppet och stängt läge (motormanövrering). Mekaniska stopp för handmanöver.

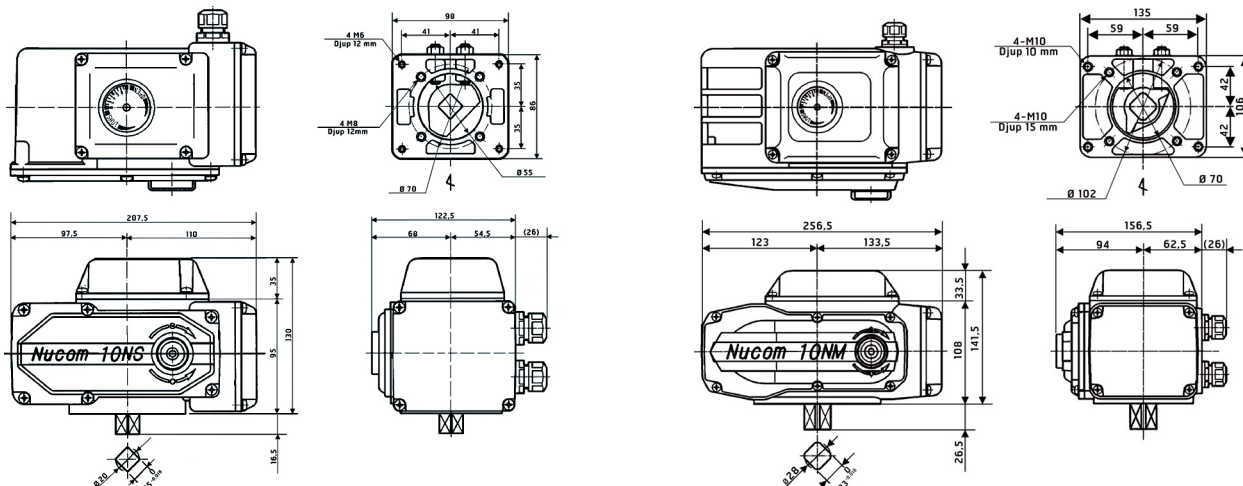
Ändlageskontakter (extra) Två stycken potentialfria gränslägesbrytare öppet/stängt, max belastning:

11A/250VAC, 24VDC (VM 9293-9295)

21A/250VAC, 24VDC (VM 9296-9299)

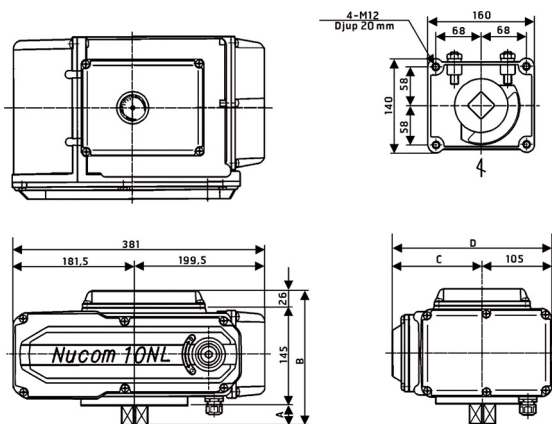
**OBS! Dessa gränslägesbrytare är ej för motormanövrering!**

## Måttskiss

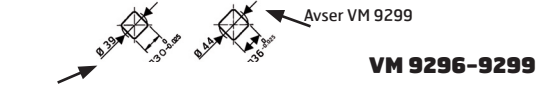


VM 9293

VM 9294-9295



Mått VM 9296-9299 (mm)				
	9296	9297	9298	9299
A	30	30	30	34
B	201	201	201	205
C	137	137	148,5	148,5
D	242	242	253,5	253,5



VM 9296-9299

Avser VM 9295-9298

## Kopplingschema

Se Figur 1.

### Märkning

Manöverdonet är CE-märkt enligt gällande EMC-norm.

### Montage

Valfritt inbyggnadsläge.

### Skötsel

Manöverdonet är underhållsfritt.

## Kopplingschema

Manual tillhandahålles på begäran.

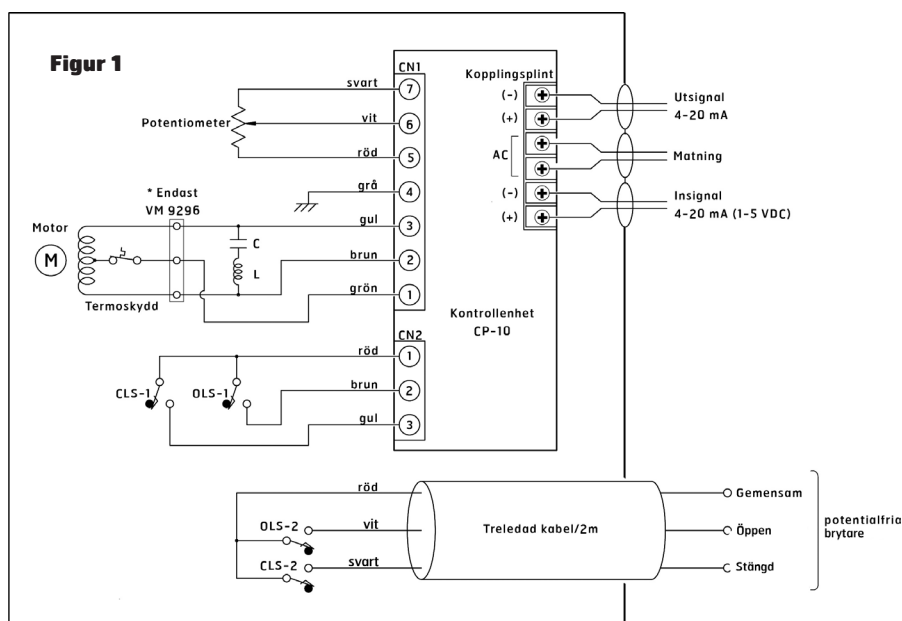
## Miljödeklaration

Miljödeklaration tillhandahålles på begäran.

## Beställningstext

Manöverdon VM nr \_\_\_\_\_

Matning \_\_\_\_\_ Ställtid \_\_\_\_\_



OLS-1 : gränslägesbrytare för Öppen  
 OLS-2 : gränslägesbrytare för Öppen, potentialfri  
 CLS-1 : gränslägesbrytare för Stängd  
 CLS-2 : gränslägesbrytare för Stängd, potentialfri

OBS! OLS-2 samt CLS-2 får ej användas för motorstyrning!