

Reglerventil / temperaturreglerventil, rödgods, DN 15-25, PN 25, utvändig gänga.



Beskrivning

- Reglerventil avsedd för temperaturregulering.
- Egenmediastyrd.
- Består av ventil med tillhörande termostat som arbetar enligt adsorptionstekniken.
- Trycket i kapillärledningen omformas via en bälg till en ställkraft som påverkar ventilkägla.
- Stänger vid stigande temperatur (VM 5000).
- Öppnar vid stigande temperatur (VM 5020).

Alternativa utföranden

- Dykrör i rostfritt stål.
- Andra kvs-värden.

Hållfasthet

- Se Figur 1. Observera att hänsyn måste tagas till gällande normer.

Material

DN	15	20	25
Hus av rödgods	•	•	•
Säte av rostfritt syrafast stål EN 1.4571	•	•	•
Kägla av mässing	•	•	•
Mjuktätning av EPDM	•	•	•
Känslkropp av koppar	•	•	•

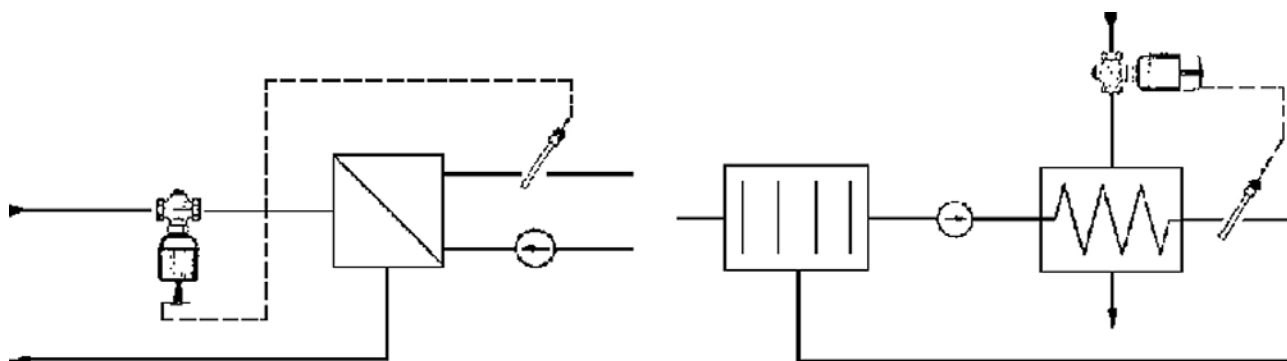
(• = ingår i utförande)

Tekniska data

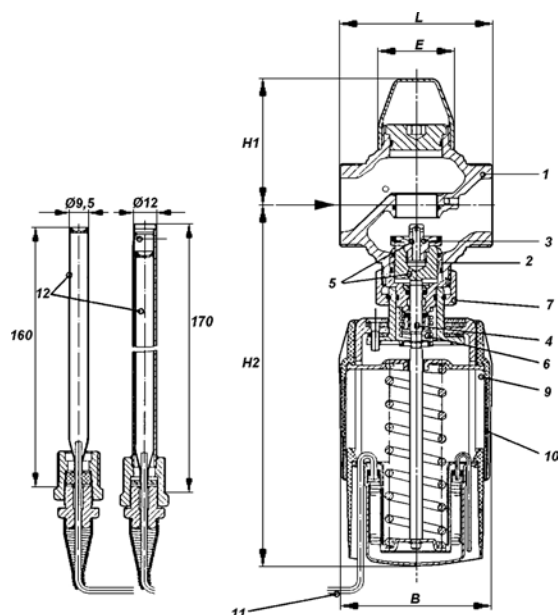
DN	15	20	25
Tryckklass PN 25	•	•	•
Max temperatur 150°C	•	•	•
Kvs-värde m ³ /h	•	•	•
Övertemp. säkerhet 50°C över inställt börvärde	8	8	14
Kapillärörslängd 5m	12	12	14

(• = ingår i utförande)

Figur 1



Måttskiss



Mått (mm) och vikt

DN	15	20	25
L	65	75	90
H1	57	64	64
H2	174	180	180
SW	27	35	41
E	65	70	75
B	75	75	75
Vikt termostat (kg)	0,9	0,9	0,9
Vikt (kg) (VM 5000)	0,5	0,6	0,9
Vikt (kg) (VM 5020)	1,0	1,3	1,5

Detaljlista

- 1 Hus
- 2 Innerdelar
- 3 Ventilkägla med tryckavlastning
- 4 Spindel
- 5 Hål för tryckavlastning
- 6 Fjäder
- 7 Kopplingsmutter
- 9 Termostat
- 10 Börvärdesinställning
- 11 Kapillärör
- 12 Känselföring
- 13 Dykrör

Märkning

Ventilen är märkt med DN, PN, material, tillverkare, kvs-värde, typ nr, max Δp och temperatur max °C. Termostaten är märkt med temperaturområde.

Skötsel

Ventilen är underhållsfri.

Manual

Manual tillhandahålls på begäran.

Miljödeklaration

Miljödeklaration tillhandahålls på begäran.

Beställning

Vid beställning skall temperaturområde °C, kvs-värde, DN samt VM-nummer anges.

Inställningsområde			Beställningsnummer	
Temperatur °C	kvs	DN	VM 5000	VM 5020
-10 - +40	0,4	15	50000150,4-10+40	-
+20 - +70	0,4	15	50000150,4+20+70	-
+60 - +110	0,4	15	50000150,4+60+110	-
-10 - +40	1,0	15	50000151,0-10+40	-
+20 - +70	1,0	15	50000151,0+20+70	-
+60 - +110	1,0	15	50000151,0+60+110	-
-10 - +40	4,0	15	50000154,0-10+40	5020015-10+40
+20 - +70	4,0	15	50000154,0+20+70	5020015+20+70
+60 - +110	4,0	15	50000154,0+60+110	5020015+60+110
-10 - +40	6,3	20	5000020-10+40	5020020-10+40
+20 - +70	6,3	20	5000020+20+70	5020020+20+70
+60 - +110	6,3	20	5000020+60+110	5020020+60+110
-10 - +40	8,0	25	5000025-10+40	5020025-10+40
+20 - +70	8,0	25	5000025+20+70	5020025+20+70
+60 - +110	8,0	25	5000025+60+110	5020025+60+110