

VENVEX injusteringsventil, stål, DN 15-300, PN 40/25, svetsändar.



Beskrivning

- Venvex injusteringsventil i helsvetsat utförande för fjärrkyla- och fjärrvärmeapplikationer.
- Anslutningar med omålade svetsändar.
- Med injusteringskala och låsbar inställning.
- Fjäderbelastade kultätningar.
- Försedd med handspak DN 15-150 och snäckväxel DN 200-300.
- Försedd med förlängda mätuttag för differensstrykmätning.

Alternativa utföranden

- Rostfritt syrafast stål (VM 5920).
- Olika typer av certifikat.
- Med ISO montagefläns.
- Flänsanslutning.
- Instrument för injusteringsventil.

Mätinstrument till VM 5900

- Handburet instrument för mätning av flöde och differensstryck över injusteringsventiler (se Figur 1).
- Även andra fabrikat och typer av injusteringsventiler finns som standard inprogrammerade.

Figur 1



Material

DN	15	20	25	32	40	50	65	80	100	125	150	200	250	300
Hus av stål EN 1.0345	•	•	•	•	•	•	•	•	•	•	•	•	•	•
Kula av rostfritt stål EN 1.4301	•	•	•	•	•	•	•	•	•	•	•	•	•	•
Spindel av rostfritt stål EN 1.4305	•	•	•	•	•	•	•	•	•	•	•	•	•	•
Kultätningar av hårdarmerad PTFE	•	•	•	•	•	•	•	•	•	•	•	•	•	•
Spindelätningar av FPM	•	•	•	•	•	•	•	•	•	•	•	•	•	•
Glidring spindel av PTFE	•	•	•	•	•	•	•	•	•	•	•	•	•	•
Handtag av förzinkat stål	•	•	•	•	•	•	•	•	•	•	•	•	•	(snäckväxel)

(• = ingår i utförande)

Tekniska data

DN	15	20	25	32	40	50	65	80	100	125	150	200	250	300
Tryckklass PN	40	40	40	40	40	40	25	25	25	25	25	25	25	25
Kv-värde m ³ /h'	5,8	5,8	12,6	13,1	22,6	34,2	61,2	108	216	294	461	660	1170	1840
Temperaturområde -30°C - +200°C ²	•	•	•	•	•	•	•	•	•	•	•	•	•	•
Erforderligt vridmoment vid Δp 10 bar (Nm)	12	14	17	22	36	46	60	88	130	195	325	570	1400	2700

1. Reglerkurvor på begäran.

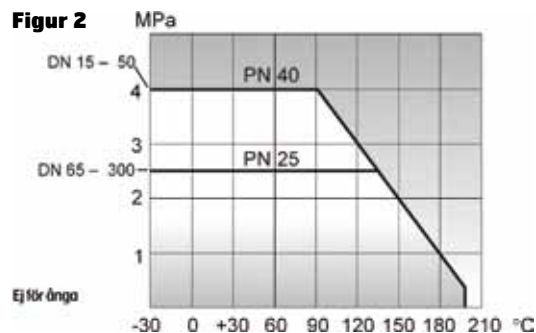
2. Kontakta Ventim vid temperaturer under 0°C.

(• = ingår i utförande)

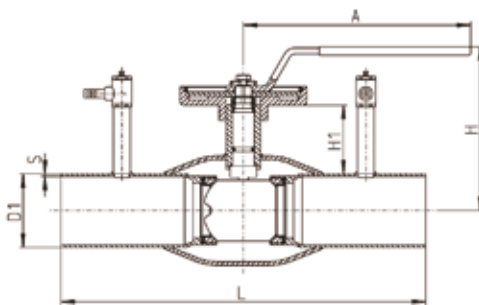
Tryck- och temperaturdiagram

Se Figur 2. Observera att hänsyn måste tagas till gällande normer. Ej lämplig för ånga.

Figur 2



Måttskiss



Mått (mm) och vikt

DN	15	20	25	32	40	50	65	80	100	125	150	200	250	300
L	230	230	230	260	260	300	300	300	325	325	350	400	530	550
D1 ¹	21,3	26,9	33,7	42,4	48,3	60,3	76,1	88,9	114,3	139,7	168,3	219,1	273,0	323,9
S	2,0	2,3	2,6	2,6	2,6	2,9	2,9	3,2	3,6	4,0	4,5	4,5	5,0	5,6
H	100	100	105	105	125	130	180	190	220	245	265	-	-	-
H1	18	18	37	36	56	56	72	78	95	98	104	74	90	115
A	140	140	150	150	190	190	280	280	280	420	600	-	-	-
Vikt (kg)	0,9	0,9	1,2	1,5	2,4	3,1	4,7	5,9	9,0	13,5	18,8	45,0	89,0	140,0

1. ISO standard.

Montage

Kyl när du svetsar.

Ventilen skall vara öppen vid insvetsning.

Får ej stängas innan den är avkyld.

För hög värme skadar tätningarna.

Främmande partiklar kan skada ventilen, därför bör renspolning ske före idrifttagande.

Beakta flödesriktningsspilen.

Kv-värde

DN	15-20	25	32	40	50	65	80	100	125	150	200	250	300
Pos													
1,0	-	-	0,39	0,60	1,26	2,52	3,42	6,48	6,84	13,68	19,7	35,0	54,5
1,5	-	0,35	0,57	1,01	1,80	3,64	5,37	9,47	13,32	20,16	20,20	51,20	80,0
2,0	0,14	0,49	0,83	1,48	2,70	4,75	7,31	12,46	18,00	26,64	38,40	66,50	105,0
2,5	0,28	0,99	1,08	2,02	3,55	6,34	10,23	16,28	24,30	35,46	51,1	90,0	142,0
3,0	0,42	1,36	1,44	2,70	4,39	7,92	13,14	20,09	30,60	44,28	63,8	110,0	176,0
3,5	0,61	1,66	1,80	3,24	5,61	9,78	16,11	24,45	37,80	55,08	79,3	140,0	220,0
4,0	0,80	2,00	2,30	3,96	6,84	11,63	19,08	28,84	45,00	65,88	95,0	165,0	260,0
4,5	1,02	2,40	2,74	4,86	8,34	14,15	23,31	35,82	55,26	84,06	121,0	215,0	336,0
5,0	1,24	3,00	3,42	5,98	9,83	16,67	27,54	42,84	65,52	102,24	147,0	260,0	408,0
5,5	1,64	3,50	4,21	7,18	11,94	20,94	33,21	51,84	81,72	127,08	183,0	325,0	510,0
6,0	2,04	4,50	5,11	8,57	14,04	25,20	38,88	60,84	97,92	151,92	219,0	380,0	600,0
6,5	2,64	5,10	5,97	10,15	16,92	29,52	46,26	75,42	121,86	196,56	282,0	500,0	785,0
7,0	3,24	6,70	7,27	12,31	19,80	33,84	53,64	90,00	145,80	241,20	325,0	576,0	950,0
7,5	3,84	7,30	8,64	14,40	23,40	39,78	64,62	113,40	177,30	289,80	417,0	740,0	1156,0
8,0	4,45	9,30	10,08	17,64	27,00	45,72	75,60	136,80	208,80	338,40	486,0	866,0	1353,0
8,5	5,04	10,00	11,52	20,88	30,60	53,46	91,80	169,20	251,30	399,80	576,0	1020,0	1594,0
9,0	5,83	12,65	13,14	22,57	34,20	61,20	108,0	216,00	293,80	460,80	660,0	1170,0	1840,0

Märkning

Ventilen är märkt med DN, PN, tillverkare, material, temperatur max °C och flödesriktningsspil.

Skötsel

Ventilen är underhållsfri.

För bästa funktion bör dock ventilen regelbundet motioneras.

Manual

Manual tillhandahålls på begäran.

Miljödeklaration

Miljödeklaration tillhandahålls på begäran.

Beställningsnummer

DN	Artikel nr	RSK nr	DN	Artikel nr	RSK nr
15	5900015	489 2645	150	5900150	-
20	5900020	489 2646	200	5900200	-
25	5900025	489 2647	250	5900250	-
32	5900032	489 2648	300	5900300	-
40	5900040	489 2649			
50	5900050	489 2650			
65	5900065	489 2651			
80	5900080	489 2652			
100	5900100	489 2653			
125	5900125	489 2654			