

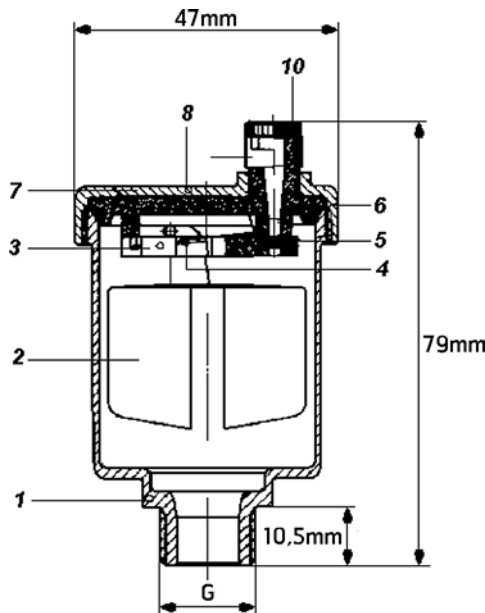
Avluftningsventil, mässing, DN 10, PN 10, utvändig gänga.



Beskrivning

- Avluftningsventil avsedd för automatisk avluftning av värmesystem och kylsystem.
- Ventilen består av ett ventilhus och en i huset rörlig flottör.
- När en ledning fylls eller tom luft kommer in i ledningen passerar denna mellan flottören och ventilhuset.
- När all luft evakuerats och vattnet kommer flyter flottören upp och ventilen stänger.
- Avluftningsventilen är försedd med automatisk avstängningsventil vilket gör att man kan demontera avluftaren ur systemet utan att systemet påverkas.
- Gängad anslutning enligt ISO 228.

Måttskiss



Detaljlista

1	Hus
2	Flottör
3	Flottörmarm
4	Fjäder
5	Tätning
6	O-ring
7	Plastöverdel
8	Överdel
9	Huv
10	Tätning

Material

DN	10
Hus av mässing	•
Överdel av mässing	•
Flottör av polypropylen	•
Flottörmarm av noryoharz	•
Fjäder av rostfritt stål EN 1.4310	•
Tätning av nitril	•
O-ring av nitril	•
(• = ingår i utförande)	

Tekniska data

DN	10
Tryckklass PN 10	•
Temperatur max 110°C ¹	•
1. Avser vatten utan ånga.	
(• = ingår i utförande)	

Märkning

Ventilan är märkt med tryck och max. temperatur °C.

Montage

Monteras på rörlednings höjdpunkter.
 Skall monteras lodrätt med anslutning nedåt.
 Bör monteras så att inspektion under drift är möjlig.

Skötsel

Ventilen är underhållsfri.
 För bästa funktion bör dock ventilen regelbundet inspekteras och eventuellt rengöras.

Manual

Manual tillhandahålles på begäran.

Miljödeklaration

Miljödeklaration tillhandahålles på begäran.

Beställningsnummer

DN	Artikel nr	RSK nr
10	6091010	484 5600