

Luftningsventil, segjärn, DN 25, PN 40, invändig gänga.



Beskrivning

- Automatisk luftningsventil avsedd för rena vätskor.
- Ventilen förhindrar luftansamling i ledningens höjdpunkter. Elimineras luften ökar ledningens kapacitet och pumpens drifttid minskas.
- Enkelt säte.
- Ventilen består av ett ventillhus och en i ventillhuset rörlig flottörkula.
- Under drift fylls ventillhuset med vätska och flottören stiger och tätning sker mot ett mjuktätande säte.
- Ventilen är lämplig för trycksatta ledningspunkter.

Alternativa utföranden

- För låga tryck i rörledning.
- Höga kapaciteter.
- För tömning och fyllning av rörledning.
- Andra anslutningar.
- För smutsiga media (avloppsvatten).

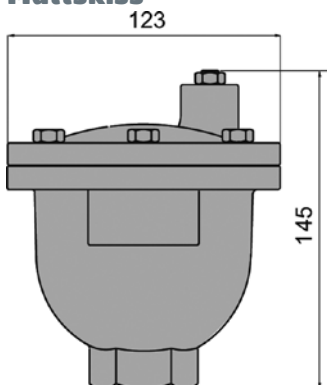
Material

DN	25
Hus och överdel av segjärn EN-JS1030	•
Flottör av rostfritt stål EN 1.4301	•
Sätetätning av NBR och silikon	•
Epoxymålning	•
Muttrar av rostfritt stål A2	•
(• = ingår i utförande)	

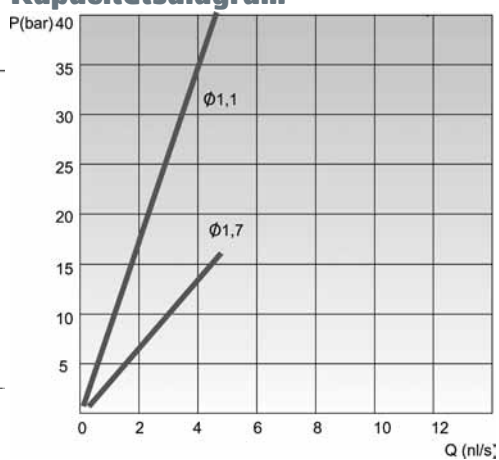
Tekniska data

DN	25
Tryckklass PN 40	•
Min arbetstryck 0,1 bar	•
Temperatur max °C	70
Vikt (kg)	2,8
(• = ingår i utförande)	

Måttskiss



Kapacitetsdiagram



Märkning

Ventilen är märkt med DN, PN, material och tillverkare.

Montage

Endast stående montage.

Avstängningsventil bör installeras före avluftaren.

Skötsel

Ventilen är underhållsfri.

Om mediet är smutsigt kan säte och flottör behöva rengöras.

Manual och miljödeklaration

Manual och miljödeklaration tillhandahålls på begäran.

Beställningsnummer

6127025 för standardutförande och 6127025X för övriga utföranden.