

Automatisk luftningsventil med 3 funktioner, segjärn, DN 50-200, PN 16, fläns.



Beskrivning

- Automatisk luftningsventil avsedd för evakuering av luft och gaser på avloppsnätet.
- Överdelen med luftningsmekanismen är försedd med ett stänkskydd för att undvika stänk vid t.ex. snabb fyllning.
- Avluftaren är försedd med en komprimeringskammare som förhindrar att avlopp kommer i kontakt med avluftningsmekanismen. Kraftigt lutande sidor för att undvika ansamling av fett och annat material.
- Ventilen står alltid öppen, t ex när systemet fylls, tills dess att avloppsvattnet lyfter flottören och toppventilen stänger.
- När luft samlas i avluftaren trycks avloppsvattnet successivt tillbaka. När flottören sjunkit till en viss nivå öppnas munstycket - luft evakueras - avloppsvattnets nivå stiger - avluftaren stänger igen.
- Ventilen släpper in stora mängder luft vid tömning av ledning för att undvika skadligt vakuum.

Alternativa utföranden

- AS-utförande; tryckslagsdämpande.

Material

DN	50/65	80/100R*	80/100T*	150	200
Hus och överdel av segjärn EN-JS1030	•	•	•	•	•
Täckkägla av polypropylene	•	•	•	•	•
Munstycke och hållare av rostfritt syrafast stål	•	•	•	•	•
Flottör/arm av rostfritt syrafast stål EN 1.4401	•	•	•	•	•
Muttrar och bultar av rostfritt stål A2	•	•	•	•	•
Säte av rostfritt syrafast stål EN 1.4401	•	•	•	•	•
Tätningar av NBR	•	•	•	•	•
Dräneringsventil i galvaniserad mässing	•	•	•	•	•
Dräneringsventil i rostfritt stål	•	•	•	•	•
Epoxymålad inv/utv (pulver epoxy)	•	•	•	•	•

* R = reducerat genomlopp och T = fullt genomlopp
(* = ingår i utförande)

Tekniska data

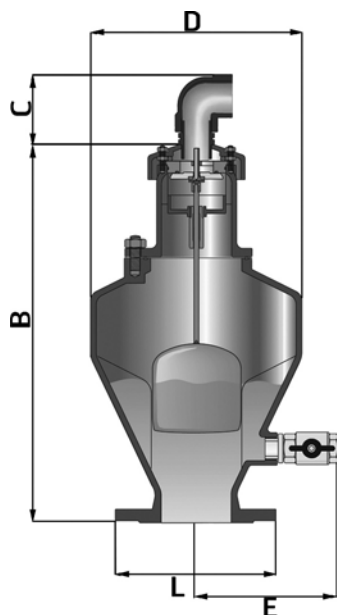
DN	50/65	80/100R	80/100T	150	200
Tryckklass PN 16	•	•	•	•	•
Temperatur max 70°C	•	•	•	•	•
Provtryckning till 24 bar	•	•	•	•	•
Munstycke Ø	2	2,4	2,4	3	3
Min. tryck i ledning (bar)	0,2	0,2	0,2	0,2	0,2

(* = ingår i utförande)

Skötsel

Underhåll kan enkelt utföras via toppen utan att demontera ventilen från rörledning.

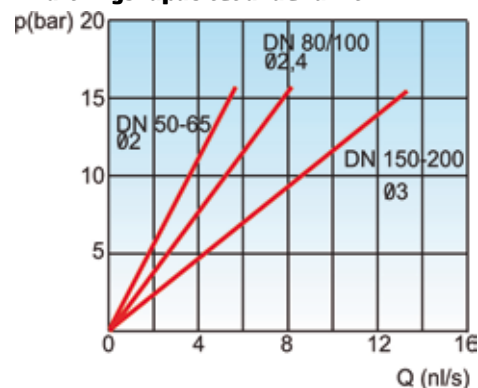
Måttskiss



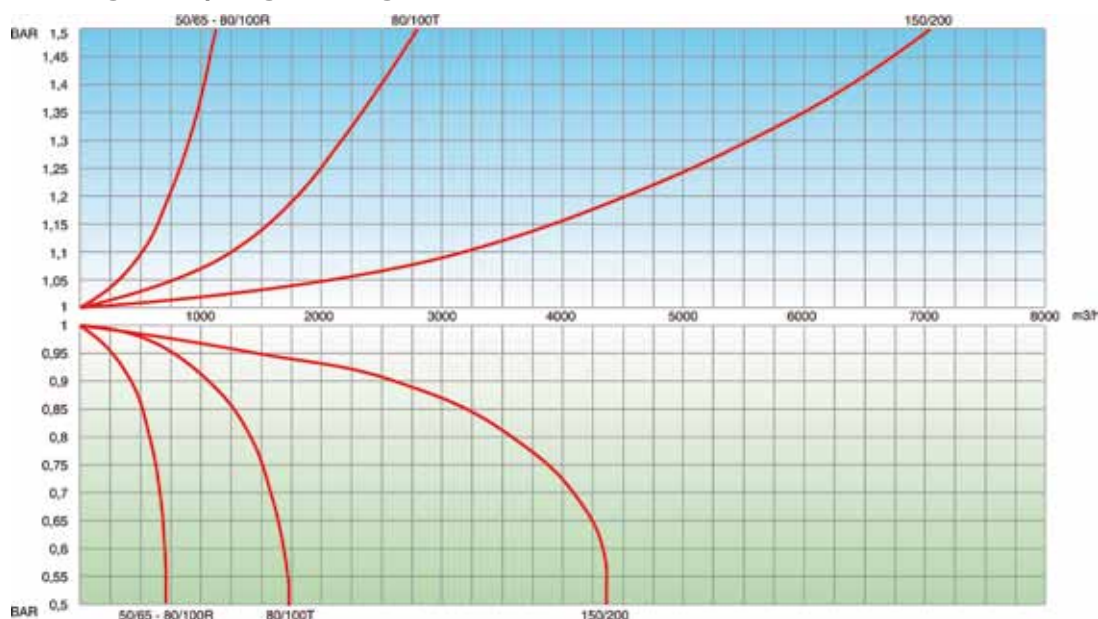
Mått (mm) och vikt

DN	50/65	80/100R	80/100T	150	200
L	185	220	220	285	340
B	550	546	600	850	850
C	90	110	-	-	-
D	300	300	350	488	488
E	202	208	190	243	2430
Vikt (kg)	29	31	40	78	82

Avluftningskapacitet under drift



Avluftning under fyllning av ledning



Påluftning under tömning av ledning

Märkning

Ventilen är märkt med DN, PN, material och tillverkare.

Manual

Manual tillhandahålles på begäran.

Miljödeklaration

Miljödeklaration tillhandahålles på begäran.

Montage

Endast stående montage.

Avstängningsventil skall installeras före avluftare.

Vi rekommenderar förstärkta gummipackningar enligt DIN EN 1514-1 Form IBC. Om flänsar med upphöjd tätningssyta används (raised face) är dessa tätningar obligatoriska. Kontakta Ventim vid användning av andra packningar.

Beställningsnummer

DN	Artikel nr
50/65	6128050
80/100R	6128080R
80/100T	6128080T
150	6128150
200	6128200