

Venvex smutsfilter, stål, DN 20-100, PN 16, svetsändar.



Reservation för eventuella konstruktions- och tekniska ändringar | VM 6350 | 2010-04-21

Beskrivning

- Venvex smutsfilter i helsvetsat utförande.
- Anslutningar med omålade svetsändar.
- Utbytbar silinsats.
- Renspropp standard.

Alternativa utföranden

- Sil med andra maskvidder t.ex. 0,93/0,83/0,6 mm.

Material

DN	20	25	32	40	50	65	80	100
Hus av stål St 37.0	•	•	•	•	•	•	•	•
Lock av stål St 37.8	•	•	•	•	•	•	•	•
Silinsats av rostfritt syrafast stål EN 1.4401	•	•	•	•	•	•	•	•
Lockpackning av viton	•	•	•	•	•	•	•	•

(• = ingår i utförande)

Tekniska data

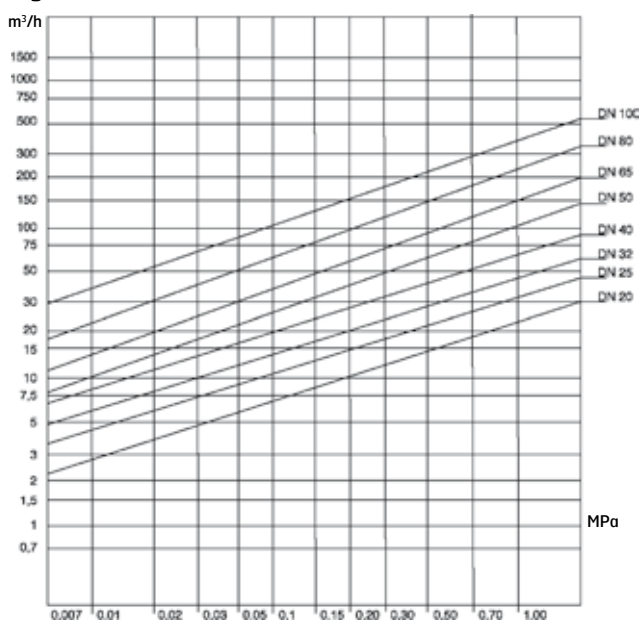
DN	20	25	32	40	50	65	80	100
Tryckklass PN 16	•	•	•	•	•	•	•	•
Temperaturområde -30°C - +120°C	•	•	•	•	•	•	•	•
Kv-värde	22	33	42	65	115	170	260	400

(• = ingår i utförande)

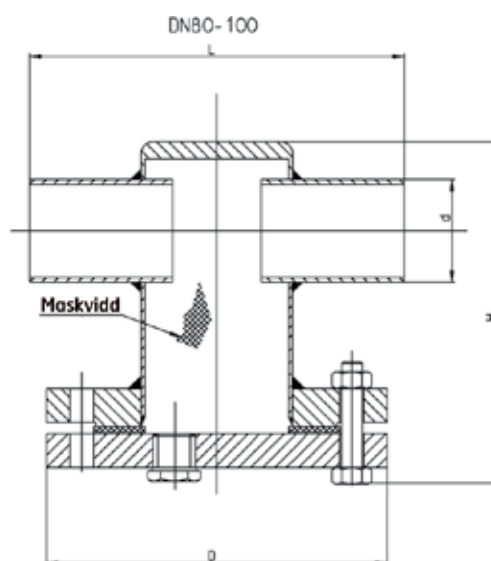
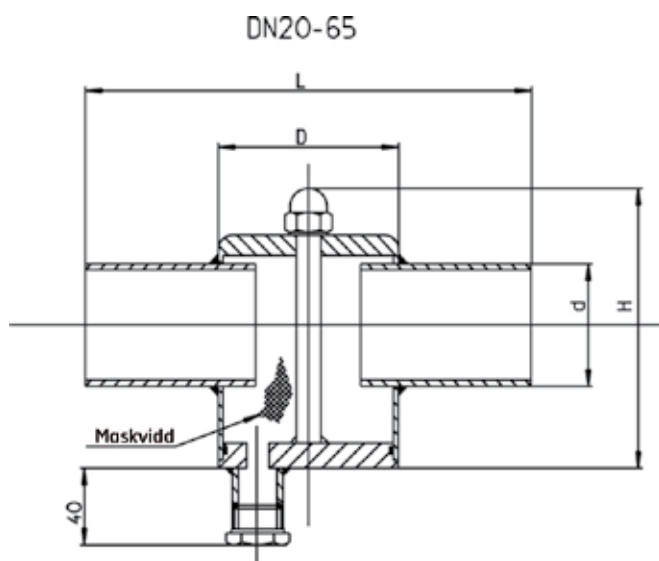
Tryckfallsdiagram

Se Figur 1.

Figur 1



Måttskiss



Mått (mm) och vikt

DN	20	25	32	40	50	65	80	100
L	150	162	175	200	210	220	260	260
d	26,9	33,7	42,4	48,3	60,3	76,1	88,9	114,3
D	48,3	60,3	76,1	88,9	88,9	114,3	250,0	285,0
H	85	90	100	105	120	180	250	290
Maskvidd	0,75	0,75	0,75	1,14	1,14	1,14	1,14	1,14
Vikt (kg)	0,6	0,8	1,5	2,0	2,5	4,5	20,0	25,0

Märkning

Smutsfiltret är märkt med DN, PN, material, tillverkare och flödesriktningspil.

Montage

Kyl när du svetsar.

Skötsel

Silinsatsen rengöres och bytes vid behov.

Manual

Manual tillhandahålles på begäran.

Miljödeklaration

Miljödeklaration tillhandahålles på begäran.

Beställningsnummer

DN	Artikel nr	RSK nr
20	6350020	506 3640
25	6350025	506 3641
32	6350032	506 3642
40	6350040	506 3643
50	6350050	506 3644
65	6350065	506 3645
80	6350080	506 3646
100	6350100	506 3647