

Smutsfilter, segjärn, DN 100-600, PN 10, flänsar.



Beskrivning

- Smutsfilter för vätskor, ånga och gaser.
- Rakt utförande.
- Filterhuset är strömningstekniskt utformat.
- Renspropp standard.

Alternativa utföranden

- PN 16 och PN 25.
- DN 40-80.
- Sil med andra maskvidder.

Material

DN	100	125	150	200	250	300	400	500	600
Hus av segjärn GGG40	•	•	•	•	•	•	•	•	•
Lock av segjärn GGG40	•	•	•	•	•	•	•	•	•
Silinsats av rostfritt stål AISI 304	•	•	•	•	•	•	•	•	•
Skruv av rostfritt stål AISI 304	•	•	•	•	•	•	•	•	•
Mutter av rostfritt syrafast stål AISI 316	•	•	•	•	•	•	•	•	•
Lockpackning av EPDM	•	•	•	•	•	•	•	•	•

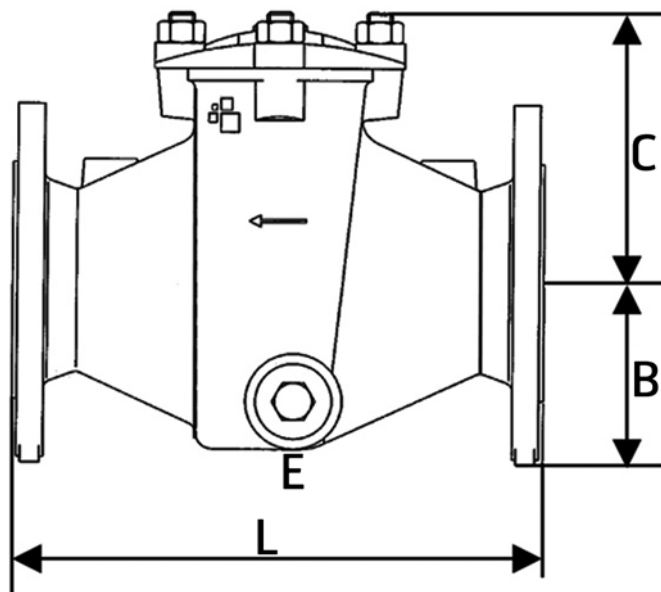
(• = ingår i utförande)

Tekniska data

DN	100	125	150	200	250	300	400	500	600
Tryckklass PN 10	•	•	•	•	•	•	•	•	•
Temperaturområde -20°C - +60°C	•	•	•	•	•	•	•	•	•
Kv-värde m ³ /h	1275	1846	1846	1853	1682	1758	1871	1960	1959
Maskvidd (mm)	2	2	2	2	4	4	4	4	4

(• = ingår i utförande)

Måttskiss



Mått (mm) och vikt

DN	100	125	150	200	250	300	400	500	600
L	300	400	400	500	580	610	800	950	1100
B	122	146	150	183	239	270	350	440	520
C	138	170	170	203	263	290	381	465	533
E (tum)	1 1/4"	1 1/4"	1 1/4"	1 1/4"	1 1/4"	2"	2"	2"	2"
Vikt (kg)	23	41	41	72	130	212	275	635	765

Märkning

Smutsfiltret är märkt med DN, PN och tillverkare.

Montage

Valfritt inbyggnadsläge.

Skötsel

Silinsatsen rengöres och bytes vid behov.

Manual

Manual tillhandahålles på begäran.

Miljödeklaration

Miljödeklaration tillhandahålles på begäran.

Beställningsnummer

DN	Artikel nr
100	6355100
125	6355125
150	6355150
200	6355200
250	6355250
300	6355300
400	6355400
500	6355500
600	6355600