

## Synglas, rostfritt syrafast stål, DN 15-250, PN 16/40, flänsar.



### Beskrivning

- Synglas för vätskor, ånga och gaser.
- Huset har injutet virvelsteg som ger en tydlig bild av genomströmningen.
- Härdat presshartsglas enligt DIN 8902, rekommenderas för temperaturer upp till 150°C.
- Flänsar enligt DIN 2501.

### Alternativa utföranden

- Hus av andra material (VM 6401-6404, VM 6410-6411).
- Svetsändar.
- Gängat utförande.
- Med belysning.
- Glastorkare.
- Invändig gummering.
- Dubbelglas.
- PN 10 och PN 25.
- Med borosilikatglas enligt DIN 7080 för temperaturer upp till 300°C.
- Inbyggd indikering t ex vinghjul, klaff och kula.
- Hetmantel.
- Plexiglasskydd.

### Material

DN	15	20	25	32	40	50	65	80	100	125	150	200	250
Hus av rostfritt syrafast stål 1.4408	•	•	•	•	•	•	•	•	•	•	•	•	•
Täckram av rostfritt syrafast stål 1.4408	•	•	•	•	•	•	•	•	•	•	•	•	•
Glas av presshartsglas	•	•	•	•	•	•	•	•	•	•	•	•	•
Packningar av uni-blau	•	•	•	•	•	•	•	•	•	•	•	•	•

(\* = ingår i utförande)

### Tekniska data

DN	15	20	25	32	40	50	65	80	100	125	150	200	250
Tryckklass PN 16 (VM 6405)	•	•	•	•	•	•	•	•	•	•	•	•	•
Tryckklass PN 40 (VM 6406)	•	•	•	•	•	•	•	•	•	•	•	•	•
Kv-värde m <sup>3</sup> /h	7,4	14,2	22,8	36,5	60	98	148	224	350	547	778	1400	2190

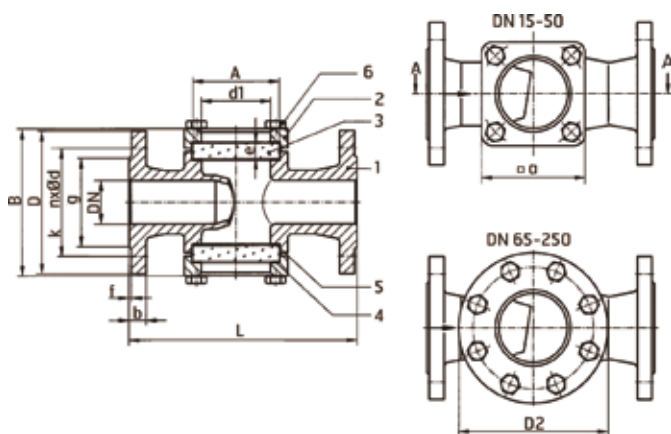
(\* = ingår i utförande)

### Max arbetstryck bar (e) vid temperatur

	-10°C	20°C	80°C	120°C	150°C	200°C*	250°C*	300°C*
<b>VM 6405</b>	16	16	13	12	11	10	9	9
<b>VM 6406</b>	40	40	34	31	28	25	23	21

\* Borosilikatglas rekommenderas.

## Måttskiss



### Detaljlista

1	Hus
2	Täckram
3	Glas
4	Packning
5	Tätning
6	Sexkantsskruv

### Mått (mm) och vikt VM 6405

DN	15	20	25	32	40	50	65	80	100	125	150	200	250
L	130	150	160	180	200	230	290	310	350	400	480	600	730
B	100	105	120	120	155	185	200	215	260	357	384	466	506
d1	32	32	48	48	65	80	80	100	125	175	175	175	175
a	70	70	85	85	110	120	-	-	-	-	-	-	-
D2	-	-	-	-	-	-	175	190	210	270	270	270	270
A	45	45	63	63	80	100	100	125	150	200	200	200	200
e	10	10	10	10	12	15	15	20	25	30	30	30	30
D	95	105	115	140	150	165	185	200	220	250	285	340	405
k	65	75	85	100	110	125	145	160	180	210	240	295	355
nx d	4x14	4x14	4x14	4x18	4x18	4x18	4x18	8x18	8x18	8x18	8x22	12x22	12x26
g	45	58	68	78	88	102	122	138	158	188	212	268	320
f	2	2	2	2	3	3	3	3	3	3	3	3	3
b	16	18	18	18	18	20	22	24	24	22	22	24	26
Vikt (kg)	4	5	6,5	8,5	12	17	27	34	48	62	78	132	152

### Beställningsnummer

DN	Artikel nr
15	6405015
20	6405020
25	6405025
32	6405032
40	6405040
50	6405050
65	6405065
80	6405080
100	6405100
125	6405125
150	6405150
200	6405200
250	6405250

### Mått (mm) och vikt VM 6406

DN	15	20	25	32	40	50	65	80	100	125	150	200	250
L	130	150	160	180	200	230	290	310	350	400	480	600	730
B	100	105	135	140	170	200	210	235	280	407	434	526	556
d1	32	32	48	48	65	80	80	100	125	175	175	175	175
a	70	70	85	85	110	120	-	-	-	-	-	-	-
D2	-	-	-	-	-	-	175	190	210	270	270	270	270
A	45	45	63	63	80	100	100	125	150	200	200	200	200
e	10	10	15	15	20	25	25	30	35	50*	50*	50*	50*
D	95	105	115	140	150	165	185	200	235	270	300	375	450
k	65	75	85	100	110	125	145	160	190	220	250	320	385
nx d	4x14	4x14	4x14	4x18	4x18	4x18	8x18	8x18	8x22	8x26	8x26	12x30	12x33
g	45	58	68	78	88	102	122	138	162	188	218	285	345
f	2	2	2	2	3	3	3	3	3	3	3	3	3
b	16	18	18	18	18	20	22	24	24	26	28	34	38
Vikt (kg)	4	5	6,5	8,5	12	17	27	34	48	73,8	82	138	158

### Beställningsnummer

DN	Artikel nr
15	6406015
20	6406020
25	6406025
32	6406032
40	6406040
50	6406050
65	6406065
80	6406080
100	6406100
125	6406125
150	6406150
200	6406200
250	6406250

## Märkning

Synglasen är märkt med DN, PN, material, tillverkare samt flödesriktningsspil.

## Montage

Valfritt inbyggnadsläge.  
 Beakta flödesriktningsspielen.

## Skötsel

Synglasen är underhållsfritt

## Manual

Manual tillhandahålls på begäran.

## Miljödeklaration

Miljödeklaration tillhandahålls på begäran.