

Nålventil, mässing, rostfritt stål eller rostfritt syrafast stål, DN 6-25, PN 100/400, invändig gänga.



VM 1100



VM 1101



VM 1102

Beskrivning

- Nålventil avsedd för vätskor, ånga och gaser.
- Hus och överdel smitt i ett stycke.
- Centrerad och styrd spindel.
- Finbearbetad spindel med låg stigning vilket gör ventilen lättmanövrerad med god reglering.
- Finslipade tätningsytor för god tätning.
- Förkomprimerad grafitpackning i packbox ger underhållsfritt utförande.

Alternativa utföranden

- Utvändig gänga.
- NPT-gänga.
- Låst packboxmutter.
- Ratt av EN 1.4436.
- Specialpackning i packboxen för speciella media.

Material

	VM 1100	VM 1101	VM 1102
Hus	mässing SS 5170	rostfritt stål EN 1.4104	rostfritt syrafast stål EN 1.4401
Spindel	mässing SS 5170	rostfritt stål EN 1.4021, seghärdat	rostfritt syrafast stål EN 1.4460
Ratt av pressad stålplåt	•	•	•

(* = ingår i utförande)

Tekniska data

DN	6	8	10	15	20	25
PN 100 (VM 1100)	-	•	•	•	-	-
PN 400 (VM 1101-1102)	•	•	•	•	•	•
Kv-värde m ³ /h	0,30	0,42	0,48	0,54	1,20	1,45

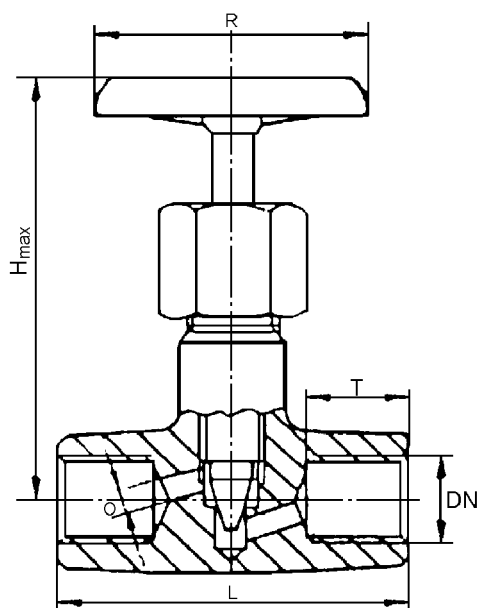
(* = ingår i utförande)

Max arbetstryck bar (e) vid olika arbetstemperaturer

	20°C	110°C	125°C	200°C	300°C
VM 1100	100	16	(max 185°C)		
VM 1101-1102	400	-	160	125	20

Observera att hänsyn måste tagas till gällande normer.

Måttskiss



Mått VM 1100 (mm) och vikt

DN	6	8	10	15	20	25
L	-	48	54	56	-	-
H	-	80	80	80	-	-
T	-	14	16	17	-	-
O	-	4	5	5	-	-
R	-	65	65	65	-	-
Vikt (kg)	-	0,30	0,30	0,30	-	-

Mått VM 1101-1102 (mm) och vikt

DN	6	8	10	15	20	25
L	60	60	60	60	70	78
H	85	85	85	85	100	110
T	12	14	15	16	18	20
O	4	5	5	5	8	10
R	65	65	65	65	85	100
Vikt (kg)	0,42	0,40	0,38	0,34	0,90	1,05

Märkning

Ventilen är märkt med DN, PN, tillverkare samt flödesriktningspil.

Montage

Valfritt inbyggnadsläge.
 Beakta flödesriktningspilen.

Skötsel

Ventilen är underhållsfri.
 För bästa funktion bör dock ventilen regelbundet motioneras.

Manual

Manual tillhandahålles på begäran.

Miljödeklaration

Miljödeklaration tillhandahålles på begäran.

Beställningsnummer

DN	VM 1100	VM 1101	VM 1102
6	-	1101006	1102006
8	1100008	1101008	1102008
10	1100010	1101010	1102010
15	1100015	1101015	1102015
20	-	1101020	1102020
25	-	1101025	1102025