

Nålventil, rostfritt syrafast stål eller stål, DN 8-25, PN 400/100, svetsändar.



VM 1103



VM 1104

Beskrivning

- Nålventil avsedd för vätskor, ånga och gaser.
- Hus och överdel smitt i ett stycke.
- Centrerad och styrd spindel.
- Finbearbetad spindel med låg stigning vilket gör ventiler lättmanövrerad med god reglering.
- Finslipade tätningsytor för god tätning.
- Förkomprimerad grafitpackning i packbox ger underhållsfritt utförande.

Alternativa utföranden

- Låst packboxmutter.
- Ratt av EN 1.4436.
- Specialpackning i packboxen för speciella media.

Material

	VM 1103	VM 1104
Hus	rostfritt syrafast stål EN 1.4401	stål EN 1.0460
Spindel	rostfritt syrafast stål EN 1.4460	rostfritt stål EN 1.4021, seghärdat
Svetsändar	rostfritt syrafast stål EN 1.4401	stål EN 1.0460
Ratt	pressade stålplåt	pressade stålplåt

(• = ingår i utförande)

Tekniska data

DN	8	10	15	20	25
PN 400 (VM 1103)	•	•	•	•	•
PN 100 (VM 1104)	-	•	•	-	-
Kv-värde m ³ /h	0,42	0,48	0,54	1,20	1,45

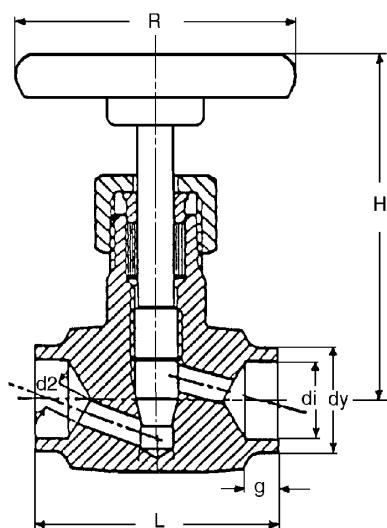
(• = ingår i utförande)

Max arbetstryck bar (e) vid olika arbetstemperaturer

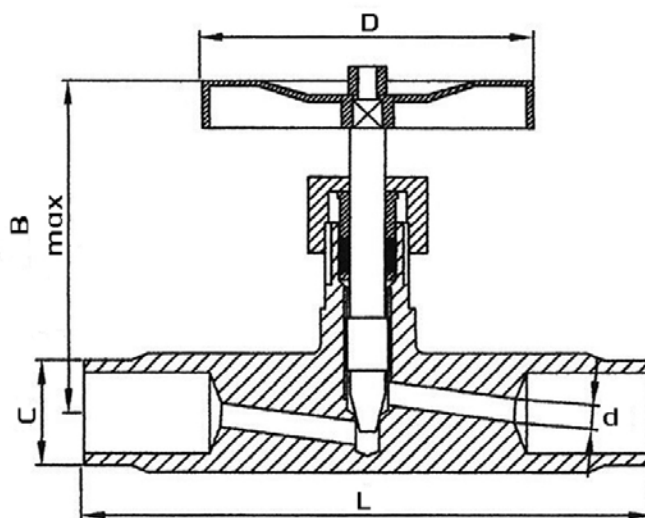
	20°C	110°C	200°C	300°C
VM 1103	400	160	125	20
VM 1104	100			40

Observera att hänsyn måste tagas till gällande normer.

Måttskiss



VM 1103



VM 1104

Mått (mm) och vikt VM 1103

DN	8	10	15	20	25
L	60	60	60	70	78
H	85	85	85	100	110
d2	5	5	5	8	10
R	65	65	65	85	100
dy	13,5	17,2	21,3	26,9	34,0
di	8,5	12,5	16,0	20,0	25,0
g	8	8	8	9	9
Vikt (kg)	0,4	0,38	0,34	0,9	1,05

Mått (mm) och vikt VM 1104

DN	10	15
L	120	120
B	85	85
D	70	70
C	18	22
d	5	5
Vikt (kg)	0,38	0,34

Märkning

Ventilen är märkt med DN, PN, tillverkare samt flödesriktningsspil.

Montage

Valfritt inbyggnadsläge.
 Beakta flödesriktningsspilen.

Skötsel

Ventilen är underhållsfri.
 För bästa funktion bör dock ventilen regelbundet motioneras.

Manual

Manual tillhandahålles på begäran.

Miljödeklaration

Miljödeklaration tillhandahålles på begäran.

Beställningsnummer

DN	VM 1103	VM 1104
8	1103008	-
10	1103010	1104010
15	1103015	1104015
20	1103020	-
25	1103025	-