

Säkerhetsventil, rödmetsall, DN 15-32, PN 25, invändig gänga.



Beskrivning

- Säkerhetsventil avsedd för ånga och gaser.
- Vinkelutförande.
- Genom att skruva på den räflade muttern som sitter ovanpå ventilen lyfts kägla.
- Plomberingen utgörs av kåpan överst på ventilen.
- Mjuktätande.
- Invändig gänga enligt SS-ISO 711.
- TÜV-godkänd, CE-märkt.

Alternativa utföranden

- Utförande för vätska (VM 7501, VM 7504).
- Bälgtätning.
- Tätning av EPDM.

Märkning

Ventilen är märkt med DN, PN och material

Montage

Valfritt inbyggnadsläge.

Skötsel

Ventilen är underhållsfri.
För bästa funktion bör dock ventilen regelbundet motioneras.

Manual

Manual tillhandahålles på begäran.

Miljödeklaration

Miljödeklaration tillhandahålles på begäran.

Beställning

Ange öppningstryck (se kapacitetstabell på nästa sida), media och temperatur.

Material

DN	15x25	20x32	25x40	32x50
Hus av rödmetsall DIN EN CC491K	•	•	•	•
Kägla av mässing CW614N	•	•	•	•
Fjäderkåpa av mässing CW614N	•	•	•	•
Spindel av mässing CW614N	•	•	•	•
Fjäder av rostfritt stål 1.4310	•	•	•	•
Mjuktätning av perbunan (VM 7502)	•	•	•	•
Mjuktätning av PTFE (VM 7503)	•	•	•	•

(• = ingår i utförande)

Tekniska data

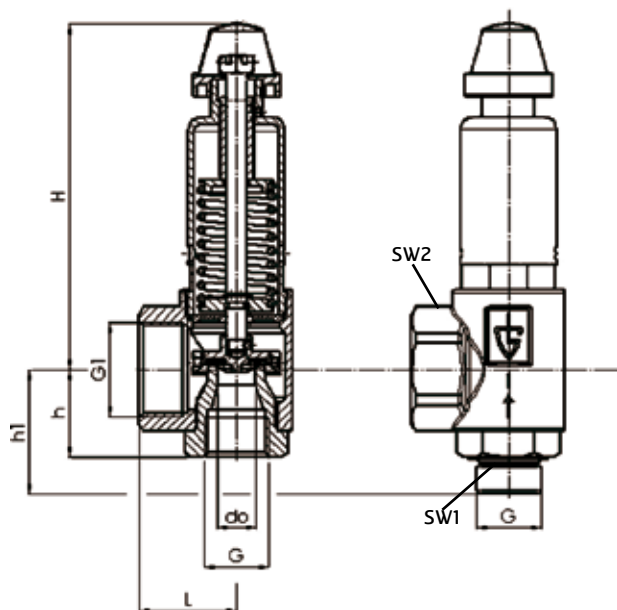
DN	15x25	20x32	25x40	32x50
Tryckklass PN 25	•	•	•	•
Temperatur max +140°C (VM 7502)	•	•	•	•
Temperatur max +225°C (VM 7503)	•	•	•	•
Tryckområde 0,5-25 bar	•	•	•	•

(• = ingår i utförande)

Beställningsnummer

DN	VM 7502	VM 7503
15	7502015	7503015
20	7502020	7503020
25	7502025	7503025
32	7502032	7503032

Måttskiss



Mått (mm) och vikt

DN	15x25	20x32	25x40	32x50
L	40	43	50	61
H	75	140	175	240
h	30	39	45	55
h ₁	91	158	192	264
SW1	30	36	46	55
SW2	40	50	58	70
do	15	15	20	28
G (tum)	1/2"	3/4"	1"	1 1/4"
Vikt (kg)	0,4	1,0	1,8	4,0

Kapacitetstabell VM 7502-7503

Inkl. 10% tryckstegring

Öppningstryck bar	I = mättad ånga (kg/h)			II = luft (Nm ³ /h)			III = vatten 20 °C (m ³ /h)					
	DN 15			DN 20			DN 25			DN 32		
	I	II	III	I	II	III	I	II	III	I	II	III
0,5	42	56	1,86	80	106	5,42	142	188	8,85	278	369	15,36
1	71	88	2,51	111	139	7,34	197	247	11,98	387	484	20,79
1,5	89	112	3,08	139	175	8,99	248	312	14,67	547	688	25,47
2	106	135	3,55	188	239	10,38	334	424	16,94	655	831	29,40
2,5	124	158	3,97	219	280	11,60	390	497	18,94	764	974	32,88
3	141	181	4,35	251	321	12,71	446	570	20,75	873	1117	36,01
3,5	159	204	4,70	281	362	13,73	500	643	22,41	980	1260	38,90
4	176	227	5,03	312	403	14,68	555	716	23,96	1088	1403	41,58
4,5	194	250	5,33	343	444	15,57	610	789	25,41	1196	1546	44,11
5	211	274	5,62	374	485	16,41	665	862	26,79	1303	1689	46,49
5,5	229	297	5,89	405	526	17,21	720	934	28,10	1411	1831	48,76
6	246	320	6,16	436	567	17,97	775	1007	29,35	1519	1974	50,93
6,5	263	343	6,41	466	608	18,71	829	1080	30,54	1625	2117	53,01
7	280	366	6,65	496	649	19,41	883	1153	31,70	1730	2260	55,01
7,5	298	389	6,88	527	690	20,10	937	1226	32,81	1837	2403	56,94
8	315	412	7,11	558	731	20,75	992	1299	33,89	1944	2546	58,81
8,5	332	436	7,33	588	772	21,39	1046	1372	34,93	2050	2689	60,62
9	349	459	7,54	619	813	22,01	1100	1445	35,94	2156	2832	62,38
9,5	366	482	7,74	649	854	22,62	1154	1518	36,93	2262	2974	64,09
10	384	505	7,95	679	895	23,20	1208	1590	37,89	2368	3117	65,75
11	418	551	8,33	740	977	24,34	1315	1736	39,74	2578	3403	68,96
12	452	598	8,70	800	1059	25,42	1422	1882	41,50	2787	3689	72,03
13	486	644	9,06	861	1141	26,46	1530	2028	43,20	2998	3975	74,97
14	520	690	9,40	921	1223	27,46	1638	2174	44,83	3211	4260	77,80
15	554	737	9,73	982	1305	28,42	1745	2319	46,40	3421	4546	80,53
16	588	783	10,05	1042	1387	29,35	1853	2465	47,92	3632	4832	83,17
17	622	829	10,36	1101	1469	30,25	1958	2611	49,40	3837	5118	85,73
18	656	875	10,66	1162	1551	31,13	2065	2757	50,83	4047	5403	88,21
19	690	922	10,95	1222	1633	31,98	2172	2903	52,22	4257	5689	90,63
20	724	968	11,24	1282	1715	32,82	2280	3048	53,58	4468	5975	92,99
21	758	1014	11,52	1343	1797	33,63	2388	3194	54,90	4680	6261	95,28
22	792	1061	11,79	1404	1879	34,42	2495	3340	56,19	4891	6546	97,53
23	827	1107	12,05	1464	1961	35,19	2603	3486	57,46	5102	6832	99,72
24	861	1153	12,31	1525	2043	35,95	2710	3632	58,69	5313	7118	101,86
25	895	1199	12,56	1585	2125	36,69	2818	3777	59,90	5523	7404	103,96