

Säkerhetsventil, rödmetsall, DN 15-50, PN 16, invändig gänga.



Beskrivning

- Säkerhetsventil avsedd för vatten och andra vätskor.
- Vinkelutförande.
- Genom att skruva på den räfflade muttern som sitter ovanpå ventilen lyfts kägla.
- Plomberingen utgörs av kåpan överst på ventilen.
- Mjuktätande.
- Membranet mellan hus och fjäderkåpa hindrar mediet att tränga ut i fjäderutrymmet.

Material

DN	15	20	25	32	40	50
Hus av rödmetsall DIN EN CC491K	•	•	•	•	•	•
Kägla av mässing CW614N	•	•	•	•	•	•
Fjäderkåpa av mässing CW614N	•	•	•	•	•	•
Spindel av mässing CW614N	•	•	•	•	•	•
Fjäder av fjäderstål DIN EN 1.1200	•	•	•	•	•	•
Mjuktätning av perbunan	•	•	•	•	•	•
Membran av perbunan	•	•	•	•	•	•

(* = ingår i utförande)

Tekniska data

DN	15	20	25	32	40	50
Tryckklass PN 16	•	•	•	•	•	•
Temperatur max +130°C	•	•	•	•	•	•
Tryckområde 1-16 bar	•	•	•	•	•	•

(* = ingår i utförande)

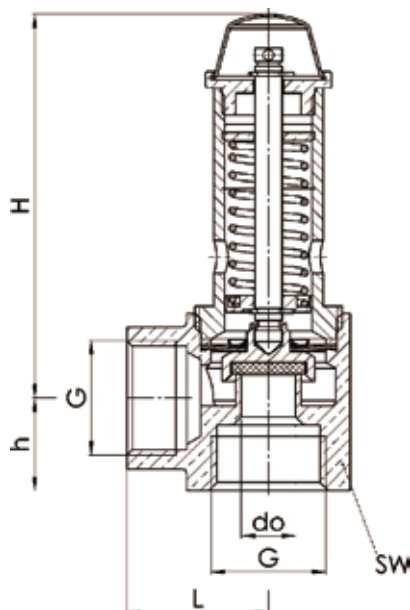
Kapacitetstabell vatten (m³/h)

Inkl. 10% tryckstegring

DN	Öppningstryck (bar)												
	1	1,5	2	2,5	3	3,5	4	4,5	5	5,5	6	6,5	7
15	1,51	1,85	2,14	2,39	2,62	2,82	3,02	3,20	3,38	3,54	3,70	3,85	3,99
20	2,55	3,13	3,61	4,03	4,42	4,77	5,10	5,41	5,71	5,98	6,25	6,51	6,75
25	3,87	4,73	5,47	6,11	6,69	7,23	7,73	8,20	8,64	9,06	9,47	9,85	10,23
32	4,89	5,99	6,92	7,73	8,47	9,15	9,78	10,38	10,94	11,47	11,98	12,47	12,94
40	7,31	8,95	10,33	11,55	12,66	13,67	14,62	15,50	16,34	17,14	17,90	18,63	19,33
50	9,44	11,56	13,35	14,92	16,34	17,65	18,87	20,02	21,10	22,13	23,11	24,06	24,97

DN	Öppningstryck (bar)											
	7,5	8	8,5	9	9,5	10	11	12	13	14	15	16
15	4,13	4,27	4,40	4,53	4,65	4,77	2,78	2,91	3,02	3,14	3,25	3,36
20	6,99	7,22	7,44	7,65	7,86	8,07	6,82	7,12	7,41	7,69	7,96	8,22
25	10,59	10,93	11,27	11,60	11,91	12,22	12,82	13,39	13,94	14,46	14,97	15,46
32	13,40	13,84	14,26	14,68	15,08	15,47	14,42	15,06	15,68	16,27	16,84	17,39
40	20,01	20,67	21,30	21,92	22,52	23,11	23,56	24,61	25,62	26,58	27,52	28,42
50	25,84	26,69	27,51	28,31	29,08	29,84	31,30	32,69	34,02	35,31	36,55	37,75

Måttskiss



Mått (mm) och vikt

DN	15	20	25	32	40	50
L	26	31	35	40	46	54
H	70	70	80	100	140	155
h	17	18	22	25	28	34
G (tum)	1/2"	3/4"	1"	1 1/4"	1 1/2"	2"
SW	27	32	40	49	56	68
do	10	13	16	18	22	25
Vikt (kg)	0,2	0,3	0,5	0,7	1,2	1,6

Märkning

Ventilen är märkt med DN, material, tillverkare, flödesriktningsspil samt godkännandenummer av TÜV.

Skötsel

Ventilen skall regelbundet kontrolleras för att konstatera att passagen genom ventilen är fri och att ventilkägglan inte sitter fast vid ventilens säte.

Manual

Manual tillhandahålles på begäran.

Miljödeklaration

Miljödeklaration tillhandahålles på begäran.

Beställning

Ange öppningstryck, media och temperatur.

Beställningsnummer

DN	Artikel nr	RSK nr ¹
15	7520015-1,0-2,5	500 0038
15	7520015-2,5-5,0	
15	7520015-5,5-12,0	
15	7520015-10,0-16,0	
20	7520020-1,0-1,8	500 0039
20	7520020-2,0-4,8	
20	7520020-5,0-12,0	
20	7520020-10,0-16,0	
25	7520025-1,0-1,8	500 0040
25	7520025-2,0-4,5	
25	7520025-5,0-12,0	
25	7520025-10,0-16,0	
32	7520032-1,0-1,8	500 0041
32	7520032-2,0-5,0	
32	7520032-5,0-12,0	
32	7520032-10,0-16,0	
40	7520040-1,0-2,5	500 0042
40	7520040-2,0-5,0	
40	7520040-5,0-12,0	
40	7520040-10,0-16,0	
50	7520050-1,0-2,0	500 0043
50	7520050-2,0-3,5	
50	7520050-3,5-12,0	
50	7520050-10,0-16,0	

1. RSK numret anger ventil och dimension.