

Gängad trycktransmitter VM 9829G.



Beskrivning

- 4-20 mA trycktransmitter.
- Kalibreras i tryckområden upp till 1000 bar.
- Piezoresistiv.
- Kontaktanslutning enligt DIN 43650 Form A, se Bild 1, levereras inkl. kontakt.
- Gänga 1/2" A.
- Packning av Viton.

Alternativa utföranden

- Alternativa utsignaler (0-5V, 0-10V).
- Större temperaturområden.
- Frontal membran.
- Flush membran.
- Andra material på hus och packningar.
- Andra el-anslutningar finns, alternativa kontakter eller kabel.
- Alternativa mediakopplingar.
- ATEX godkännande.
- Display.

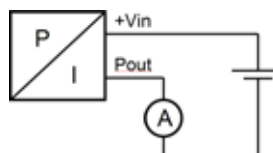
Material, tekniska data och mått

Hus	rostfritt syrafast stål 1.4435 (316L)
Tätningar	viton
Membran	rostfritt syrafast stål 1.4435 (316L)
Utsignal/matning	(0) 4-20 mA, 2-tråd
Responstid	< 1 ms/10-90% FS
Noggrannhet	≤ ± 0.25 % FS
Skyddsklass	IP65
Temperaturområde °C	0°C-+125°C
Längd	40 mm
Diameter	24 mm

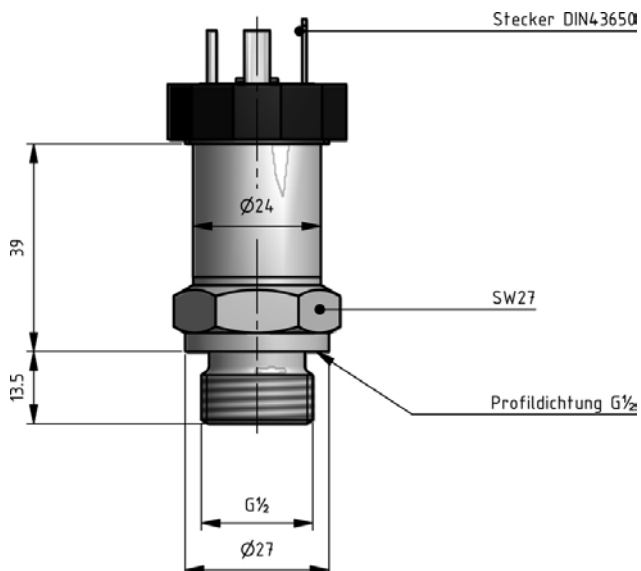
Bild 1: Kontaktanslutning enl. DIN 43650



Inkopplingsanvisning



Måttskiss



Skötsel

Transmittern måste hållas ren från beläggningar.

Mekanisk anslutning



G 1/2 A (standard)

Som tillval finns även:

- G 1/4 A
- 1/4 NPT A
- 1/2 NPT A
- G 1/4 inv
- G 1/4 Manometer DIN 16288 A
- G 1/2 Manometer DIN 16288 A
- G 1/2 med håldiameter 14 mm A

Option membranutförande



Flush



Frontal

Elektrisk anslutning

Kontaktanslutning enl. DIN 43650



Som tillval finns även:

- Binder 723
- MIL C26482
- Lumberg RSF4
- Fast kabelanslutning med PE, PUR eller Teflon kabel

Option display



**Fast display
(passar endast DIN 43650)**



Extern display