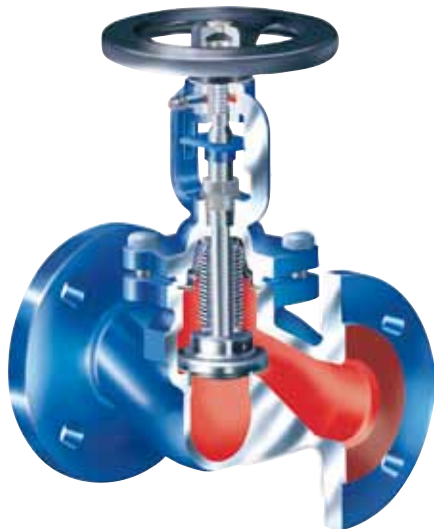


ARI kägelventil, segjärn, stål eller rostfritt syrafast stål, DN 15-150, PN 25/40, flänsar.



Beskrivning

- Bälgtätande kägelventil avsedd för vätskor, ånga och gaser.
- Stigande spindel (skyddslock).
- Ej stigande ratt.
- Med packboxtätning för dubbel säkerhet.
- Bygglängd enligt DIN EN 558-1.
- VM 1853, flänsar enligt DIN EN 1092-1/2 (DIN 2544).
- VM 1871, flänsar enligt DIN EN 1092-1/2 (DIN 2545).
- VM 1878, flänsar enligt DIN EN 1092-1/2 (DIN 2545).
- Tät enligt EN 12266-1, Rate A.
- Smörjnippel.
- Slaglängdsbegränsning.
- Indikering.
- TA-Luft certifikat.
- Låsanordning.

Alternativa utföranden

- DN 200-400 (VM 1853, VM 1871) och DN 200 (VM 1878).
- Lös kägla med fjäder (avstängningsbar backventil).
- Reglerutförande.
- Vinkelutförande.
- Snedsätessutförande.
- Kättingratt, låsbar ratt.
- Med pneumatiskt- eller elektriskt manöverdon.
- Förlängd spindel.
- Gränslägesbrytare.
- Svetsändar.
- Andra tryckklasser
- Andra material, t.ex. gjutjärn.
- Kägla med tätning av PTFE.

Reservation för eventuella konstruktions- och tekniska ändringar | VM 1853-1878 | 2010-04-15

Material

	VM 1853	VM 1871	VM 1878
Hus	segjärn EN-JS1049	stål EN 1.0619+N	rostfritt syrafast stål EN 1.4408 casted
Överdel DN 15-80	segjärn EN-JS1049	segjärn EN-JS1049	stål EN 1.0460
Överdel DN >80	segjärn EN-JS1049	stål EN 1.0619+N	stål EN 1.0619+N
Kägla	rostfritt stål EN 1.4021+QT	rostfritt stål EN 1.4021+QT	rostfritt syrafast stål EN 1.4571
Sätessring DN 15-50	rostfritt stål EN 1.4021+QT	rostfritt stål EN 1.4021+QT	-
Sätessring DN 65-150	rostfritt stål EN 1.4021+QT	rostfritt syrafast stål EN 1.4551	-
Bälg	rostfritt syrafast stål EN 1.4571	rostfritt syrafast stål EN 1.4571	rostfritt syrafast stål EN 1.4571
Spindel	rostfritt stål EN 1.4021+QT	rostfritt stål EN 1.4021+QT	rostfritt syrafast stål EN 1.4571
Tätningar	grafit	grafit	grafit

Tekniska data

DN	15	20	25	32	40	50	65	80	100	125	150
Tryckklass PN 25 (VM 1853)	•	•	•	•	•	•	•	•	•	•	•
Tryckklass PN 40 (VM 1871, VM 1878)	•	•	•	•	•	•	•	•	•	•	•
Kvs-värde m ³ /h	4,7	7,4	11,2	18,3	29,3	44,2	73,2	112,2	173	288	410

(• = ingår i utförande)

Max arbetstryck bar (e) vid olika arbetstemperaturer

	-60°C - <10°C ¹	-10°C - +120°C	150°C	+200°C	250°C	+300°C	350°C	+400°C	+450°C
VM 1853 på förfrågan	25	24,3	23	21,8	20	17,5	-	-	-
VM 1871	30	40	38,1	35	32	28	25,7	23,8	22,2
VM 1878	40	40	36,3	33,7	31,8	29,7	28,5	27,4	-

1. Stiftskruvar av A4-70 vid temperatur <-10°C.

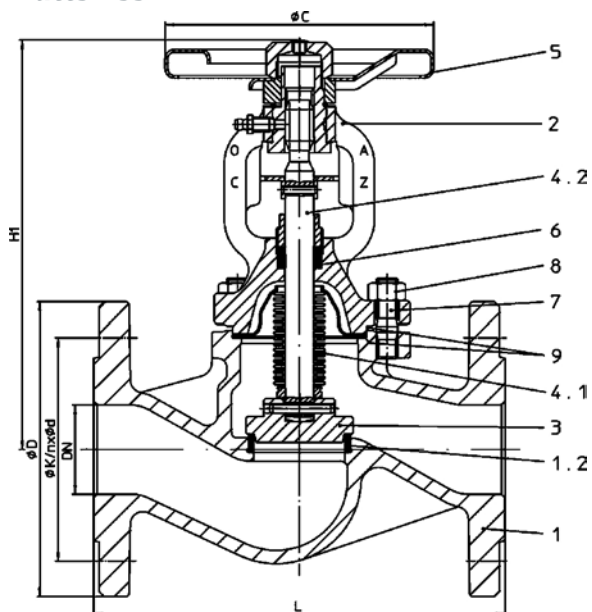
Observera att hänsyn måste tagas till gällande normer.

Avlastad kägla¹

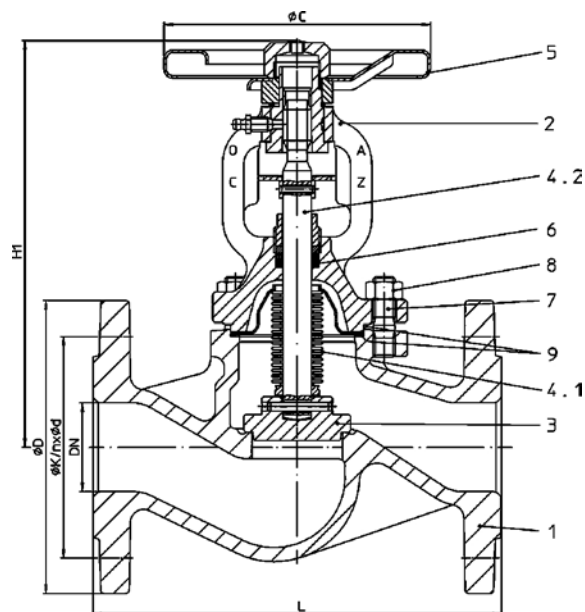
DN	125	150
Max differenstryck Δp (bar)	25	21

1. När arbetstrycket överstiger angivna värden i tabellen måste ventilen förses med avlastad kägla.

Måttskiss



VM 1853 & VM 1871



VM 1878

Mått (mm) och vikt VM 1853

DN	15	20	25	32	40	50	65	80	100	125	150
L	130	150	160	180	200	230	290	310	350	400	480
H1	205	205	210	210	225	230	245	265	365	395	425
ØC	126	126	126	126	150	150	175	175	225	300	400
Stigning	6	6	8	8	13	13	16	20	25	32	40
ØD	95	105	115	140	150	165	185	200	235	270	300
ØK	65	75	85	100	110	125	145	160	190	220	250
nxØd	4x14	4x14	4x14	4x18	4x18	4x18	8x18	8x18	8x22	8x26	8x26
Vikt (kg)	3,6	4,3	5,3	6,6	9,2	11,6	15,8	21,8	33	54	69

Mått (mm) och vikt VM 1871

DN	15	20	25	32	40	50	65	80	100	125	150
L	130	150	160	180	200	230	290	310	350	400	480
H1	205	205	210	210	225	230	245	265	365	395	425
ØC	126	126	126	126	150	150	175	225	300	300	400
Stigning	6	6	8	8	13	13	16	20	25	32	40
ØD	95	105	115	140	150	165	185	200	235	270	300
ØK	65	75	85	100	110	125	145	160	190	220	250
nxØd	4x14	4x14	4x14	4x18	4x18	4x18	8x18	8x18	8x22	8x26	8x26
Vikt (kg)	4,5	4,8	6,2	7,3	10,6	12,6	19,1	26,1	35	60,3	88

Mått (mm) och vikt VM 1878

DN	15	20	25	32	40	50	65	80	100	125	150
L	130	150	160	180	200	230	290	310	350	400	480
H1	205	205	210	210	225	230	245	265	365	395	425
ØC	126	126	126	126	150	150	175	225	300	300	400
Stigning	6	6	8	8	13	13	16	20	25	32	40
ØD	95	105	115	140	150	165	185	200	235	270	300
ØK	65	75	85	100	110	125	145	160	190	220	250
nxØd	4x14	4x14	4x14	4x18	4x18	4x18	8x18	8x18	8x22	8x26	8x26
Vikt (kg)	4,3	4,8	6,3	7,3	10,3	12,6	19	26	35	56	74

Detaljlista

1	Hus	5	Handratt
1.2	Sätsering	6	Tätning
2	Överdel	7	Pinnbult
3	Kägla	8	Sexkantsmutter
4.1	Bälg	9	Tätning
4.2	Spindel		

Märkning

Ventilen är märkt med DN, PN, material, CE (DN 32-500), typ nr, flödesriktningsspil och tillverkningsår.

Montage

Inbyggnadsläge, se manual.
Beakta flödesriktningsspilen.

Skötsel

Ventilen är underhållsfri.
För bästa funktion bör dock ventilen regelbundet motioneras.

Beställningsnummer

DN	VM 1853	VM 1871	VM 1878
15	1853015	1871015	1878015
20	1853020	1871020	1878020
25	1853025	1871025	1878025
32	1853032	1871032	1878032
40	1853040	1871040	1878040
50	1853050	1871050	1878050
65	1853065	1871065	1878065
80	1853080	1871080	1878080
100	1853100	1871100	1878100
125	1853125	1871125	1878125
150	1853150	1871150	1878150

Manual

Manual tillhandahålls på begäran.

Miljö

Miljödeklaration tillhandahålls på begäran.