

## Slusslucka, rostfritt stål, väggmontage, DN 150-1200.



### Beskrivning

- Slusslucka avsedd för avstängning av vatten, dagvatten och slam.
- Kompakt utförande i självbärande ramkonstruktion i cirkulärt utförande för direkt upphängning och fastsättning.
- Fast monterad spindel och direkt påbyggd lagerhylla avsedd för handmanövrering.
- Utbytbara tätningar lucka/ram och ram/vägg av avloppsvattenbeständig gummiprofil (EPDM) i flexibel hållare.
- Tätningarna utbytbara utan demontage av ram och lucka.
- Luckan är tätande med konisk styrning.
- Oberoende av flödesriktning.
- Enkelt montage.
- Låg vikt.
- Driftberedd omedelbart efter montage.

### Alternativa utföranden

- DN 1400-2200.
- Högre tryckklasser.
- Spindelförlängning med manöverpelare.
- Elektriska manöverdon.
- Rostfritt syrafast stål EN 1.4571.
- Tätning av NBR.
- Flänsmontage (F).
- Spindelgänga utan mediekontakt, stigande spindel (D).

### Material

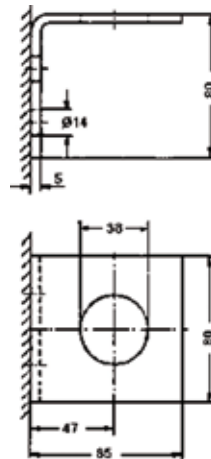
DN	150	200	250	300	400	500	600	700	800	900	1000	1200
Ramkonstruktion av rostfritt stål EN 1.4301	•	•	•	•	•	•	•	•	•	•	•	•
Spindel av rostfritt stål	•	•	•	•	•	•	•	•	•	•	•	•
Tätning av EPDM	•	•	•	•	•	•	•	•	•	•	•	•

(\* = ingår i utförande)

### Tillbehör

#### Spindelförlängning

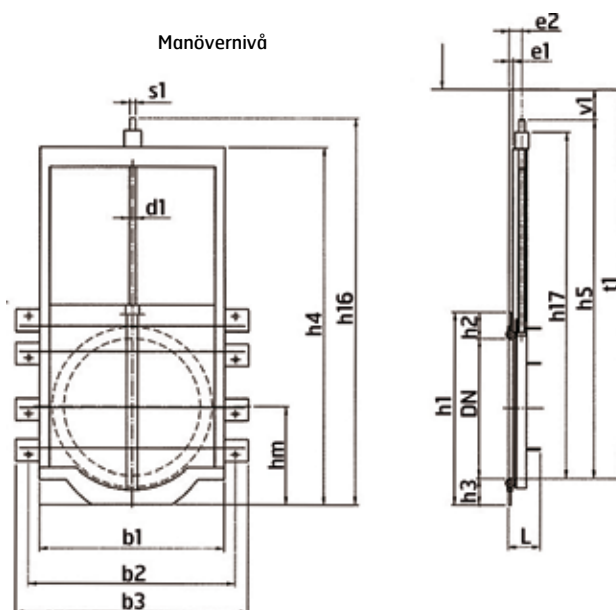
Varmgalvaniserat stål alt. rostfritt stål.



#### Spindelstyrning

Varmgalvaniserat stål alt. rostfritt stål (standard vid avstånd > 1800 mm över inbyggnadsdjup).

## Måttskiss



### Mått (mm) och vikt

DN	150	200	250	300	400	500	600	700	800	900	1000	1200
L (ca mm)	100	100	100	100	120	120	120	170	180	205	210	240
b1	288	338	388	438	538	638	738	904	1004	1104	1204	1404
b2	366	416	466	516	616	716	816	982	1082	1182	1282	1482
b3	446	496	546	596	696	796	896	1138	1238	1338	1438	1638
d1	Tr 24x5-LH						Tr 36x5-LH					
e1	32	32	32	32	32	32	32	52	52	52	52	52
e2	47	47	47	47	47	47	47	72	72	72	72	72
hm	145	170	195	220	300	350	400	450	500	550	600	700
h1	290	340	390	440	600	700	800	900	1000	1100	1200	1430
h2	70	70	70	70	100	100	100	100	100	100	100	130
h3	70	70	70	70	100	100	100	100	100	100	100	100
h4	555	655	755	855	1085	1285	1505	1754	1954	2163	2363	2766
h5	582	682	782	882	1082	1282	1502	1778	1978	2187	2387	2790
h16	652	752	852	952	1182	1382	1602	1878	2078	2287	2504	2890
h17	485	585	685	785	985	1185	1405	1654	1854	2063	2263	2666
s1	16	16	16	16	16	16	16	26	26	26	26	26
t1'	687	787	887	987	1187	1387	1607	1893	2093	2302	2502	2905
v1	105	105	105	105	105	105	105	115	115	115	115	115
Antal hål	2xØ15	2xØ15	2xØ15	2xØ15	4xØ15	4xØ15	4xØ15	6xØ15	6xØ15	6xØ26	6xØ26	8xØ26
Antal varv	40	51	61	72	92	112	132	153	173	195	216	256
Volym m <sup>3</sup>	0,03	0,037	0,047	0,057	0,099	0,132	0,172	0,363	0,462	0,632	0,756	1,148
Vikt (kg)	11	13	15	21	33	40	49	103	114	151	164	243

1. Min. inbyggnadsdjup mätes från underkant genomlopp till marknivå.

### Märkning

Slussluckan är märkt med DN och material.

### Montage

Området kring tätningsringen skall vara jämnt.

Ramen fästes i vägg med expanderbult eller kamankare.

### Skötsel

Slussluckan är underhållsfri.

### Manual

Manual tillhandahålles på begäran.

### Miljödeklaration

Miljödeklaration tillhandahålles på begäran.

### Beställningsnummer

DN	min inbyggt djup (t1)	Artikel nr
150	687	2012150
200	787	2012200
250	887	2012250
300	987	2012300
400	1187	2012400
500	1387	2012500
600	1607	2012600
700	1893	2012700
800	2093	2012800
900	2302	2012900
1000	2502	20121000
1200	2905	20121200