

Kilslidventil, mässing, DN 10-100, PN 16, invändig gänga.



Beskrivning

- Kilslidventil avsedd för vätskor och gaser.
- Ej stigande spindel.
- Ratt av rödlackerad stålplåt.
- Gängad anslutning enligt DIN 2999.

Alternativa utföranden

- Andra material.
- Andra utföranden.
- Gängor enligt andra normer.
- Större dimensioner.

Material

DN	10	15	20	25	32	40	50	65	80	100
Hus av mässing CW617N	•	•	•	•	•	•	•	•	•	•
Kilslid av mässing CW614N	•	•	•	•	•	•	•	•	•	•
Spindel av mässing CW614N	•	•	•	•	•	•	•	•	•	•
Hustätning av fiber	•	•	•	•	•	•	•	•	•	•
Överdel av mässing CW617N	•	•	•	•	•	•	•	•	•	•
Packboxtätning av EPDM	•	•	•	•	•	•	•	•	•	•
Gland av mässing CW614N	•	•	•	•	•	•	•	•	•	•
Packboxmutter av mässing CW614N	•	•	•	•	•	•	•	•	•	•
Handratt av stål	•	•	•	•	•	•	•	•	•	•

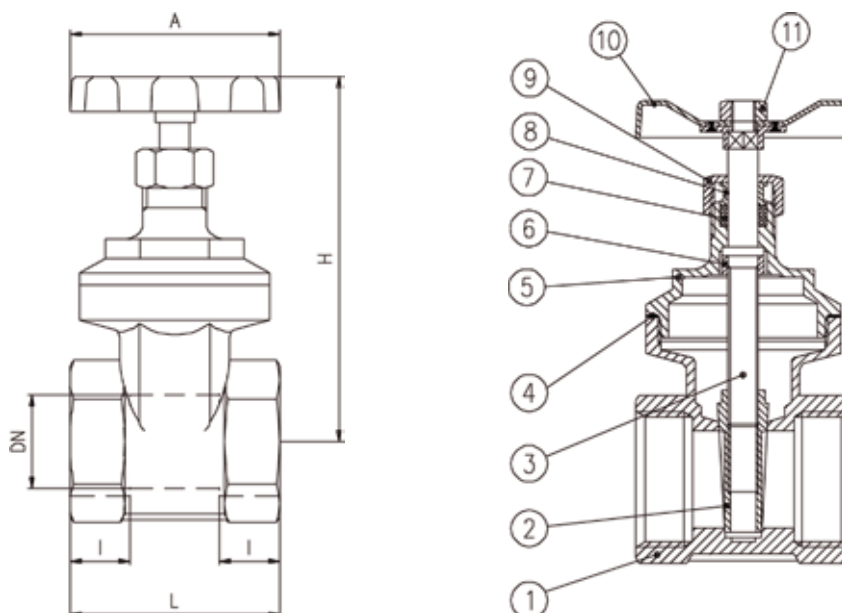
(• = ingår i utförande)

Tekniska data

DN	10	15	20	25	32	40	50	65	80	100
Tryckklass PN 16	•	•	•	•	•	•	•	•	•	•
Temperaturområde +5°C - +80°C	•	•	•	•	•	•	•	•	•	•
Kv-värde m ³ /h	6	13	29	46	70	115	180	310	460	730

(• = ingår i utförande)

Måttskiss



Mått (mm) och vikt

DN	10	15	20	25	32	40	50	65	80	100
L	33	43	47	53	57	61	67	74	86	98
I	8	10	11	13	14	14	16	17	19	22
A	45	45	50	55	60	70	80	100	100	120
H	67	68	78	93	108	125	143	175	205	235
Vikt (kg)	0,15	0,20	0,21	0,43	0,59	0,74	1,18	1,99	2,6	4,5

Detaljlista

1	Hus
2	Kilslid
3	Spindel
4	Hustätning
5	Överdel
6	Spindel
7	Packboxtätning
8	Gland
9	Packboxmutter
10	Handratt
11	Mutter

Märkning

Ventilen är märkt med DN och PN.

Montage

Valfritt inbyggnadsläge.

Skötsel

Ventilen är underhållsfri.

För bästa funktion bör dock ventilen regelbundet motioneras.

Manual

Manual tillhandahålles på begäran.

Miljödeklaration

Miljödeklaration tillhandahålles på begäran.

Beställningsnummer

DN	Artikel nr	RSK nr
10	2241010	440 6000
15	2241015	440 6001
20	2241020	440 6002
25	2241025	440 6003
32	2241032	440 6004
40	2241040	440 6005
50	2241050	440 6006
65	2241065	440 6007
80	2241080	440 6008
100	2241100	440 6009