

EBRO slangventil, silumin, DN 40-200, PN 5, flänsar.



VM 3402



VM 3403

Beskrivning

- Ebro slangventil avsedd för korniga och förorenade media såsom avloppsvatten, slam, flygaska, kol och sand.
- Ventilen manövreras genom att luft eller vatten pressas in i huset runt slangens och klämmer ihop denna.
- Fullt genomlopp.
- Slangen är cordarmerad för ökad livslängd.
- Som extra säkerhet är slangändarna limmade mot flänsarna.

Alternativa utföranden

- Slang av andra material.
- Utrustad med magnetventil.
- Utrustad med reducentventil.
- Epoxymålning.
- Ytterflänsar rilsanbelagda eller av brons.

Material

DN	40	50	65	80	100	125	150	200
Hus av silumin W3.2381	•	•	•	•	•	•	•	•
Flänsar av silumin W3.2381 (VM 3402)	•	•	•	•	•	•	•	•
Flänsar av silumin W3.2381, gummerade (VM 3403)	•	•	•	•	•	•	•	•
Slang av naturgummi	•	•	•	•	•	•	•	•

(• = ingår i utförande)

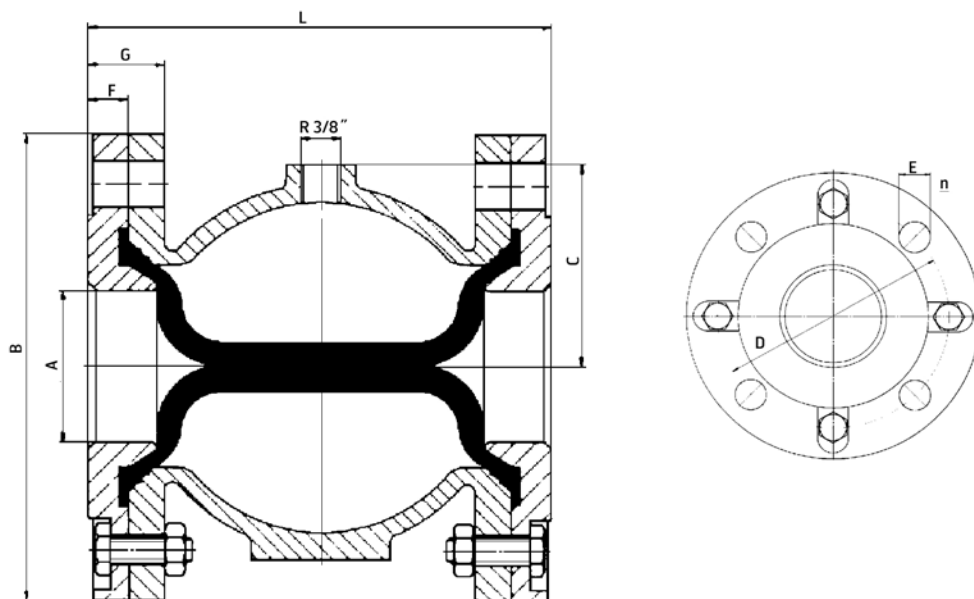
Tekniska data

DN	40	50	65	80	100	125	150	200
Max arbetstryck 5 bar	•	•	•	•	•	•	•	•
Max styrtryck 7 bar ¹	•	•	•	•	•	•	•	•
Tryckklass anslutande flänsar PN 10	•	•	•	•	•	•	•	•
Temperatur max 100°C	•	•	•	•	•	•	•	•

1. Tryckskillnaden mellan styrtryck och arbetstryck får inte överstiga 2 bar.

(• = ingår i utförande)

Måttskiss



Mått (mm) och vikt

DN	40	50	65	80	100	125	150	200
L	156	167	182	226	282	350	420	559
A	35	45	60	75	95	120	145	195
B	150	165	185	200	220	250	285	340
C	55	64	81	94	112	139	162	210
D	110	125	145	160	180	210	240	295
E	18	18	18	18	18	18	23	23
n	4	4	4	4	8	8	8	8
F	16	16	16	18	21	23	25	32
G	30	30	30	34	39	43	50	57
Vikt (kg)	3	3,5	4,5	6	8,5	13	20	27

Märkning

Ventilen är märkt med DN, PN, tillverkare, material och typ.

Montage

Valfritt inbyggnadsläge.

Skötsel

Ventilen är underhållsfri.

För bästa funktion bör dock ventilen regelbundet motioneras.

Manual

Manual tillhandahålles på begäran.

Miljödeklaration

Miljödeklaration tillhandahålles på begäran.

Beställningsnummer

DN	VM 3402	VM 3403
40	3402040	3403040
50	3402050	3403050
65	3402065	3403065
80	3402080	3403080
100	3402100	3403100
125	3402125	3403125
150	3402150	3403150
200	3402200	-