

Beskrivning

- » Skjutspjällventil för exempelvis renvatten, avloppsvatten och slam.
- » Ej stigande spindel.
- » Mjuktätande.
- » Fullt genomlopp, tät i båda flödesriktningarna.
- » Cylindriskt genomlopp.
- » Helt slätt genomlopp utan dolda utrymmen där media kan sedimentera.
- » Invändigt maskinbearbetat hus ger god kontroll på toleranser mellan spjäll och tätning samt bidrar till att ventilen går lätt och är tät.
- » Utbytbar sätesring.
- » PTFE-gland ger låg friktion och stöd för spjället.
- » Bygglängd enligt EN558-1 serie 20 upp till DN 500.

Varianter

- » Hus av gjutjärn eller segjärn.
- » Spjällskiva och/eller spindel av syrafast stål 1.4571.
- » Tätning av EPDM eller Viton®.
- » Annan flänsborrning till exempel ANSI 150.
- » Högre tryckklass DN 50-300.
- » Olika typer av manöverdon.
- » Stigande spindel.
- » Rattknopp.



Tekniska data

Dimension DN	50	65	80	100	125	150	200	250	300	350	400	450	500	600
Tryckklass PN	10	10	10	10	10	10	10	10	6	6	6	5	4	4
Tryckklass PN anslutande fläns	10	10	10	10	10	10	10	10	10	10	10	10	10	10
Temperatur max °C	+70	+70	+70	+70	+70	+70	+70	+70	+70	+70	+70	+70	+70	+70
Kv-värde m ³ /h	245	350	525	948	1495	2176	3923	5822	8563	10942	14489	18554	23096	33649

Material

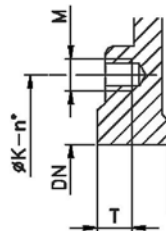
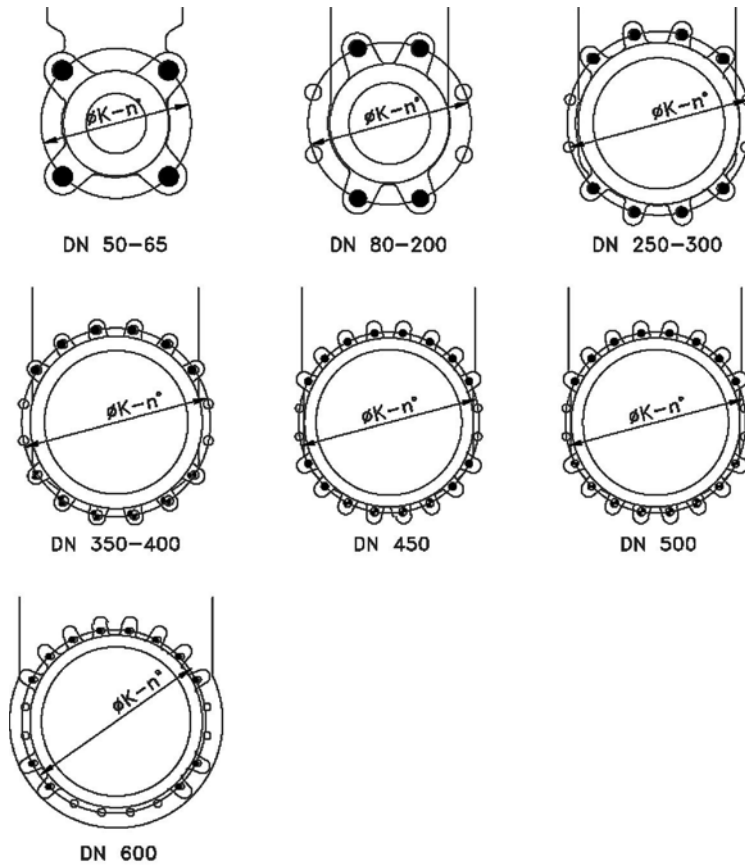
Hus	syrafast stål 1.4408
Spjällskiva	syrafast stål 1.4401
Spindel	syrafast stål 1.4401
Spindelbussning	brons
Sätesring	NBR
Packning	EPDM

Skjutspjällventil VM2005

syrafast stål | DN 50-600 | PN 10/4 | inspänning | ratt



Hålbild



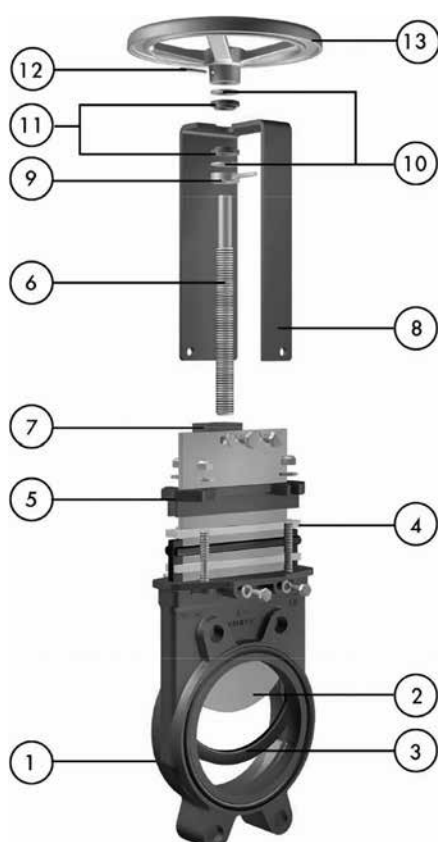
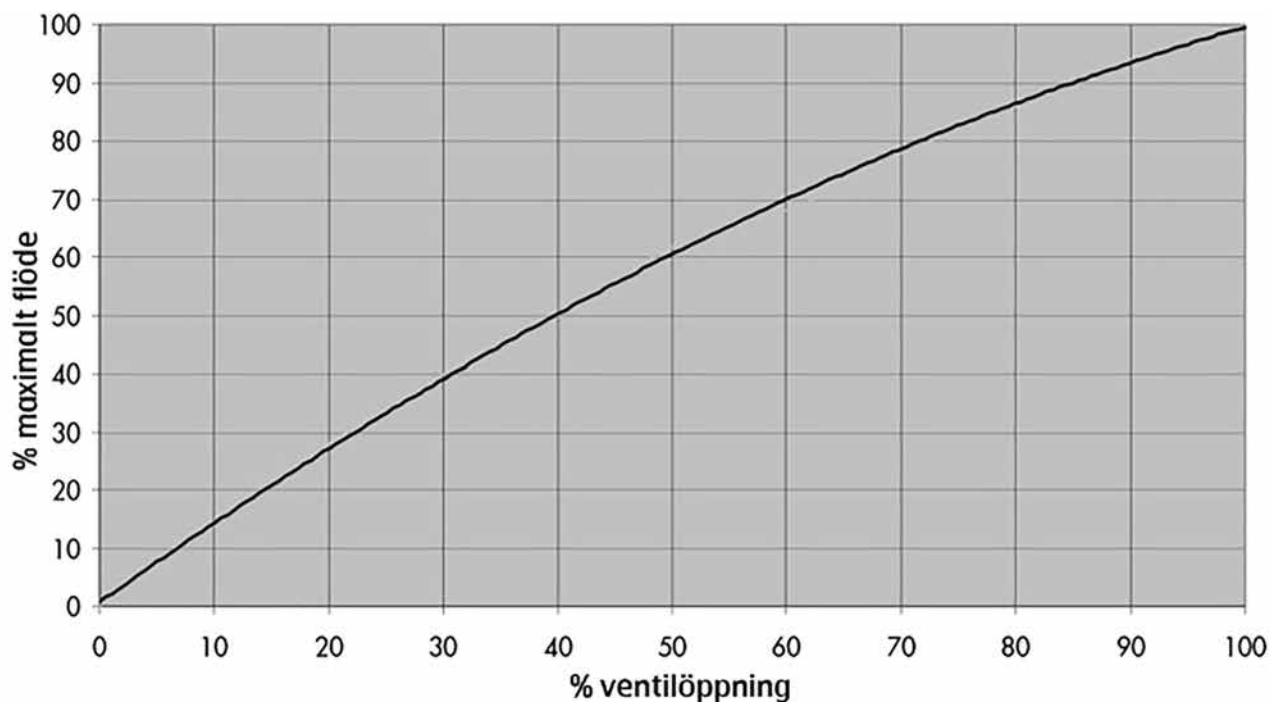
- Gängade hål, ej genomgående
- Gängade hål, genomgående
- Genomgående hål

Mått [mm]

DN	50	65	80	100	125	150	200	250	300	350	400	450	500	600
K	125	145	160	180	210	240	295	350	400	460	515	565	620	725
n°	4	4	8	8	8	8	8	12	12	16	16	20	20	20
M	M-16	M-16	M-16	M-16	M-16	M-20	M-20	M-20	M-20	M-20	M-24	M-24	M-24	M-27
T	10	10	12	12	14	14	14	18	21	21	28	30	40	26
	4	4	4	4	4	4	4	8	8	6	6	12	8	12
	0	0	0	0	0	0	0	0	0	6	6	4	8	0
	0	0	4	4	4	4	4	4	4	4	4	4	4	8

Reservation för eventuella konstruktionsändringar och tekniska ändringar samt att rätten till ändringar utan föregående meddelande förbehålls — produktblad uppdaterat 2016-02-24

Reglerkurva



Detaljlista

1	Hus
2	Spjällskiva
3	Tätning
4	Packning
5	Gland
6	Spindel
7	Mutter
8	OK
9	Axial fixeringsbussning
10	Friktionsbricka
11	Spindelbussning
12	Stift
13	Ratt

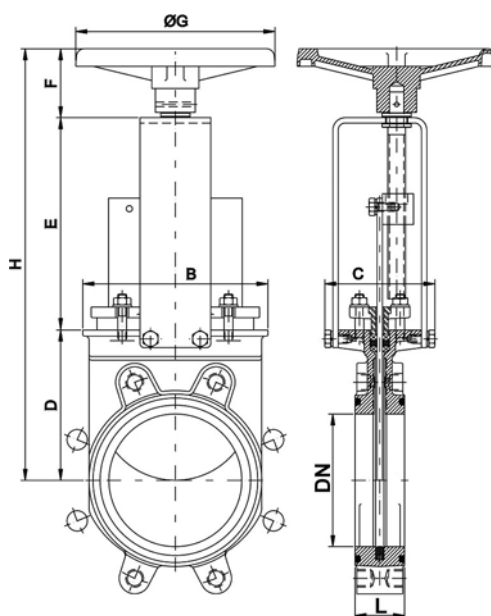
Skjutspjällventil VM2005

syrafast stål | DN 50-600 | PN 10/4 | inspänning | ratt



Mått [mm] och vikt

DN	50	65	80	100	125	150	200	250	300	350	400	450	500	600
L	43	46	46	52	56	56	60	68	78	78	102	114	127	110
B	113	128	143	162	181	209	263	315	370	420	478	530	584	762
C	124	124	124	124	124	124	142	142	142	197	197	201	201	201
D	105	115	124	140	150	170	205	250	290	325	360	410	450	510
E	144	161	177	202	226	252	317	372	422	509	559	611	671	771
F	63	63	63	63	63	63	73	73	73	98	98	98	98	98
G	225	225	225	225	225	225	310	310	310	410	410	550	550	550
H	312	339	364	405	439	485	595	695	785	932	1017	1119	1219	1379
Vikt [kg]	8	9	10	12	15	17	30	42	60	90	140	185	204	230



Märkning

Ventilen är märkt med DN, PN och fabrikat.

Montage

Det är av yttersta vikt att montage sker mellan helt parallella rörflansar samt att flänsförbandet dras växelvis så att inga rörspänningar eller andra laster påverkar ventilen.

Skötsel

Ventilen är underhållsfri.

Beställningstext

Skjutspjällventil VM2005 i syrafast stål, DN....., PN..... i utförande för inspänning.