

Flödesindikator VM6431

syrafast stål | DN 8-25 | PN 16 | gänga



Beskrivning

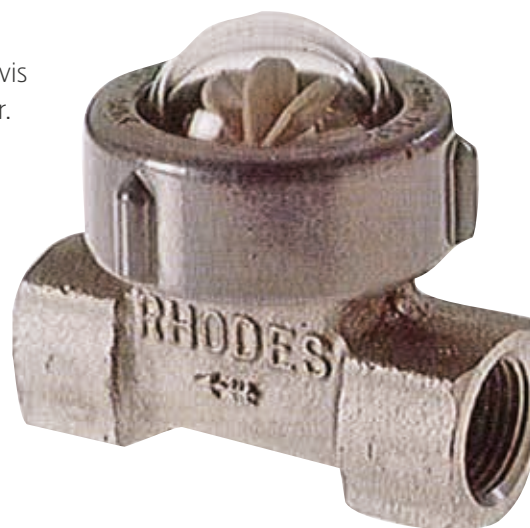
- » Flödesindikator med spinnare som indikerar flöden vid exempelvis kylning eller smörjning av pumplager och liknande applikationer.

Varianter

- » Rödmetall PN 7, VM6430.
- » Gänga enligt andra normer.

Material

Hus	syrafast stål 1.4408
Överfallsmutter	syrafast stål 1.4408
Glas	borosilikatglas DIN 7080
Spinnare	nylon
Spinnaraxel	syrafast stål 1.4436
O-ring	NBR

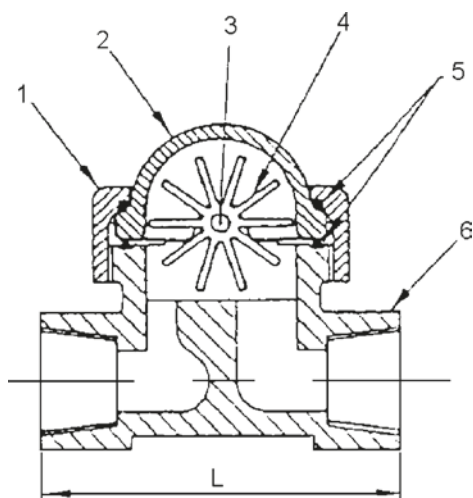


Tekniska data

Dimension DN	8	10	15	20	25
Tryckklass PN	16	16	16	16	16
Temperatur max °C	100	100	100	100	100
Min/max flöde l/h	30/200	50/450	60/600	120/1600	300/1600

Mått [mm] och vikt

Dimension DN	8	10	15	20	25
L	76	76	76	83	89
Vikt [kg]	0,5	0,5	0,5	0,6	1,1



Detaljlista

1	Överfallsmutter
2	Glas
3	Spinnaraxel
4	Spinnare
5	O-ring
6	Hus

Reservation för eventuella konstruktionsändringar och tekniska ändringar samt att rätten till ändringar utan föregående meddelande förbehålls — produktblad uppdaterat 2019-05-14

Flödesindikator VM6431

syrafast stål | DN 8-25 | PN 16 | gänga



Märkning

Flödesindikatorn är märkt med DN, fabrikat, max tryck och temperatur max samt pil som visar flödesriktningen.

Montage

Valfritt inbyggnadsläge.
Beakta flödesriktningspil.

Beställningstext

Flödesindikator VM6431 i syrafast stål, DN....., PN 16 i gängat utförande.