

## Beskrivning

- » Kulventil för vätskor och gaser.
- » Ej för farliga gaser i storlekar större än DN 25.
- » Utblåsningssäker spindel.
- » Flytande kula.
- » Sköljhål DN 15-50 för sköljning av ventilkammaren så att bakterier inte ansamlas vid fullt öppen ventil.
- » Invändig gänga enligt ISO 228.
- » Vred.



## Varianter

- » Handspak, VM 4320.
- » Invändig/utvändig gänga.
- » Avzinkningshärdig mässing.
- » Kula av syrafast stål.
- » Glasfiberfylld PTFE-tätning.
- » Lång spindelhals.
- » Patenterad låsanordning.

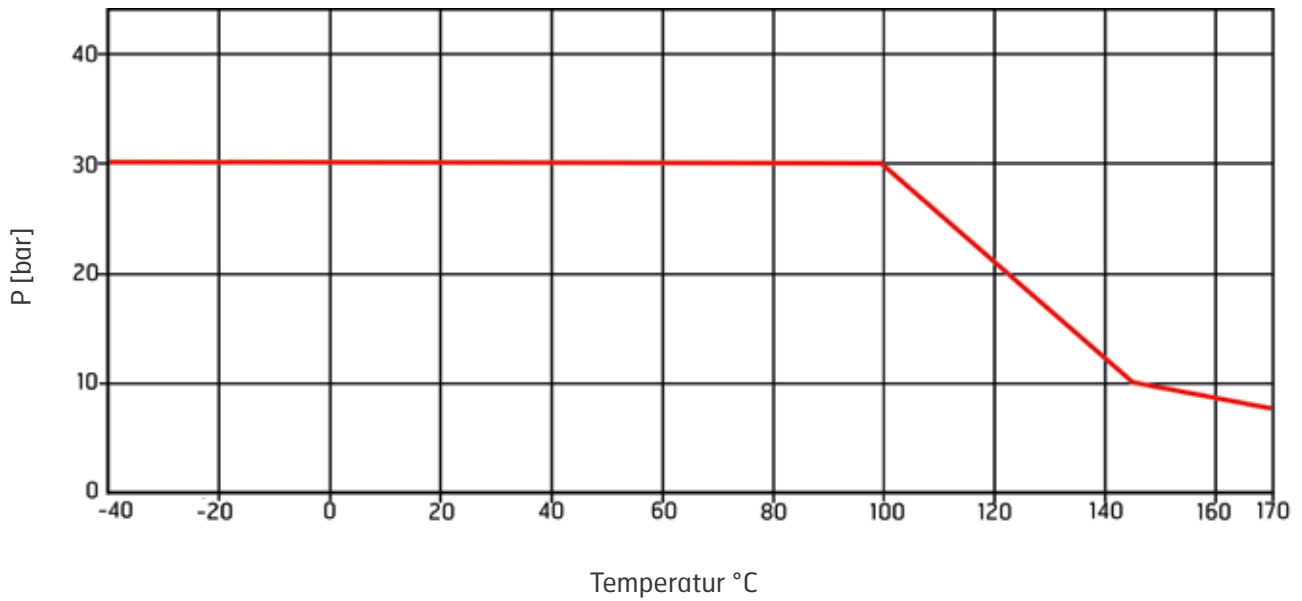
## Tekniska data

|                                         |      |      |      |      |      |      |      |      |
|-----------------------------------------|------|------|------|------|------|------|------|------|
| Dimension DN                            | 8    | 10   | 15   | 20   | 25   | 32   | 40   | 50   |
| Tryckklass PN                           | 40   | 40   | 30   | 30   | 30   | 30   | 30   | 30   |
| Temperatur min °C                       | -40  | -40  | -40  | -40  | -40  | -40  | -40  | -40  |
| Temperatur max °C                       | +170 | +170 | +170 | +170 | +170 | +170 | +170 | +170 |
| Kv-värde m <sup>3</sup> /h vid dP 1 bar | 3,9  | 8,2  | 13,5 | 25   | 39   | 56   | 92   | 129  |

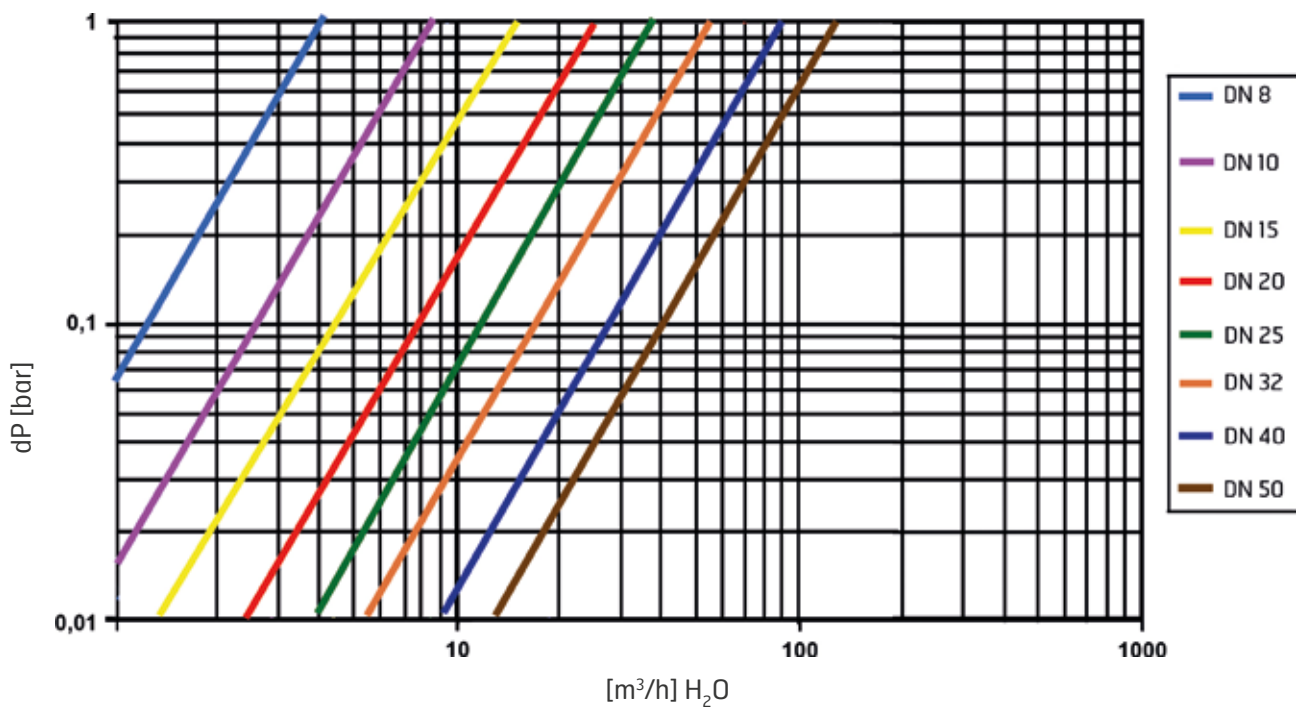
## Material

|            |                           |
|------------|---------------------------|
| Hus        | förnicklad mässing CW617N |
| Kula       | förnicklad mässing CW617N |
| Spindel    | förnicklad mässing CW617N |
| Ändstycke  | förnicklad mässing CW617N |
| Kultätning | PTFE                      |
| O-ring     | Viton®                    |
| Vred       | stål EN 1.0111            |

## Tryck- och temperaturdiagram



## Tryckfallsdiagram



# Kulventil VM 4321

förnicklad mässing | DN 8-50 | PN 40/30 | gänga



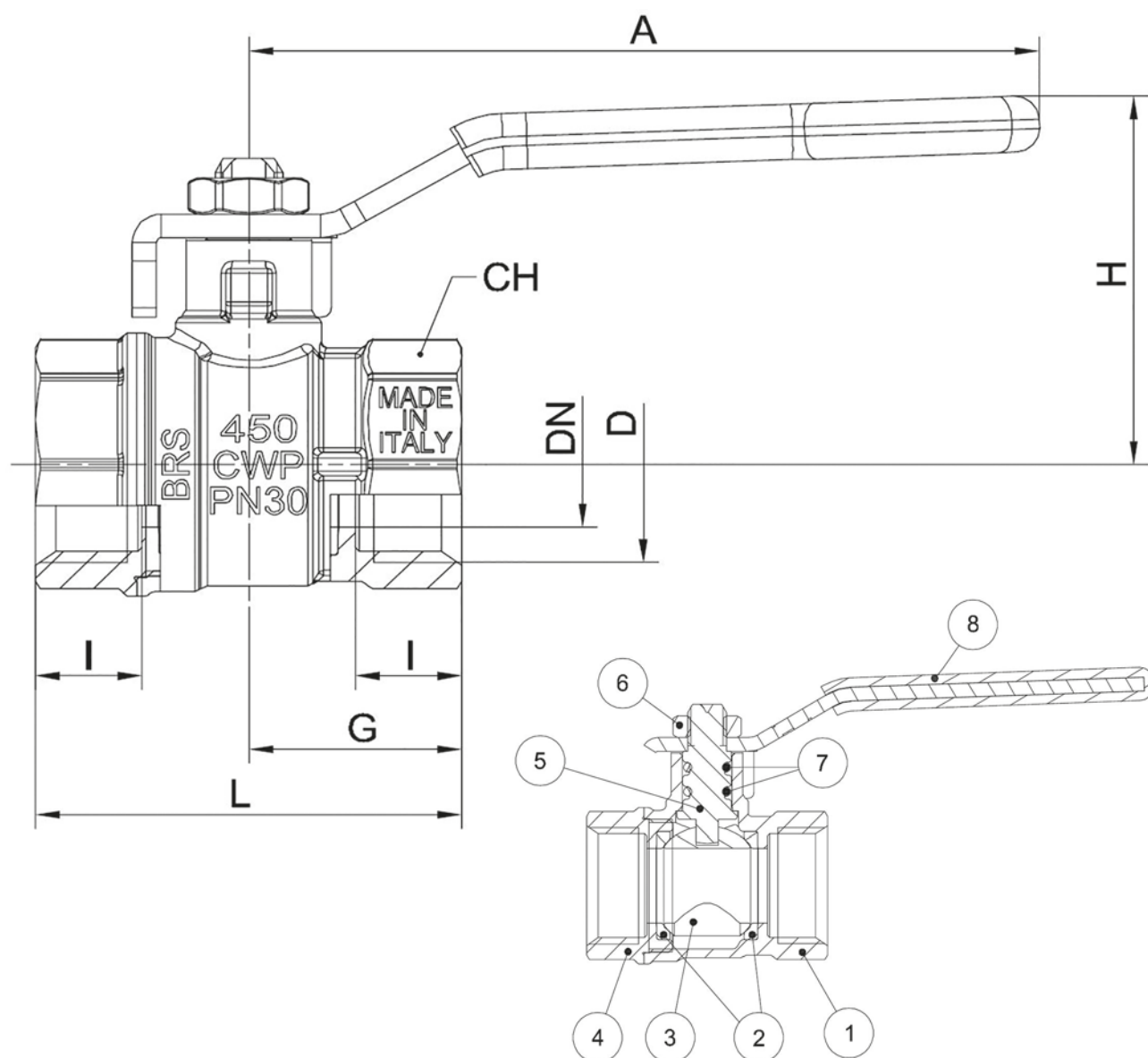
## Mått [mm] och vikt

| DN        | 8    | 10   | 13,5 | 18   | 22,5 | 28,5 | 36   | 45   |
|-----------|------|------|------|------|------|------|------|------|
| D [tum]   | ¼"   | ⅜"   | ½"   | ¾"   | 1"   | 1 ¼" | 1 ½" | 2"   |
| L         | 39   | 39   | 44   | 52   | 61,5 | 73   | 86   | 101  |
| I         | 9    | 9    | 11   | 12   | 14   | 15   | 17   | 19   |
| G         | 19,5 | 19,5 | 22   | 26   | 30,7 | 36,5 | 43   | 50,5 |
| A         | 82   | 82   | 82   | 100  | 120  | 120  | 158  | 158  |
| H         | 38   | 38   | 39,5 | 43,5 | 52   | 57   | 75,5 | 82,5 |
| CH        | 20   | 20   | 25   | 31   | 38   | 48   | 54   | 66   |
| Vikt [kg] | 0,12 | 0,12 | 0,18 | 0,27 | 0,41 | 0,7  | 1,0  | 1,59 |

## Detaljlista

- 1 Hus
- 2 Kultätning
- 3 Kula
- 4 Ändstycke
- 5 Spindel
- 6 Mutter
- 7 O-ring
- 8 Handspak

Måttskiss och detaljskiss visar kulventil VM 4320 försedd med handspak. Mått, vikt och detaljer, exkl. handspak, stämmer dock för kulventil VM 4321.



Reservation för eventuella konstruktionsändringar och tekniska ändringar samt att rätten till ändringar utan föregående meddelande förbehålls — produktblad uppdaterat 2017-11-06

# Kulventil VM 4321

förnicklad mässing | DN 8-50 | PN 40/30 | gänga



## Märkning

Ventilen är märkt med DN, PN, fabrikat, fabriksnummer och material.

## Montage

Valfritt inbyggnadsläge.

## Skötsel

Ventilen är underhållsfri. För bästa funktion bör ventilen regelbundet motioneras.

## Beställningstext

Kulventil VM 4321 i förnicklad mässing, DN....., PN..... i gängat utförande.