

Beskrivning

- » Betäckning av varmgalvaniserat stål S235/S355 för fjärrvärme och fjärrkyla.
- » Flytande ram.
- » Godkänd enligt SS-EN 124.
- » Levereras standard D400.
- » Fjäderdämpad betäckning med hjälp av mekanisk fjäder i samverkan med gasfjädring vilket gör att betäckningen uppfyller arbetsmiljöverkets krav på tunga lyft på max 15–25 kg, AFS 2012:2.
- » Lätt att öppna och stänga.
- » Låst i tre punkter gör att locket fixeras och inget slitage uppstår på vare sig packning eller mekanisk anläggningsyta.
- » Tät konstruktion med hjälp av en silikonpackning i ett spår. Vid stängning och i låst läge är packningen fixerad, silikonpackningen är okänslig för frysning.
- » Dolda smorda gångjärn.
- » Vid stängning av betäckningen ska bultarna dras med 40N.
- » Hög kvalitet och patenterad konstruktion.



Varianter

- » Andra ytbeläggningar på svetsade betäckningar finns.
- » Kundenpassad konstruktion.

Tillbehör

hittar du i vår broschyr. Betäckningar som finns att ladda ner på vår hemsida. Du kan också ladda ner broschyren direkt till din mobiltelefon/surfplatta genom att scanna in QR-koden här ovanför.



Betäckning VM8226

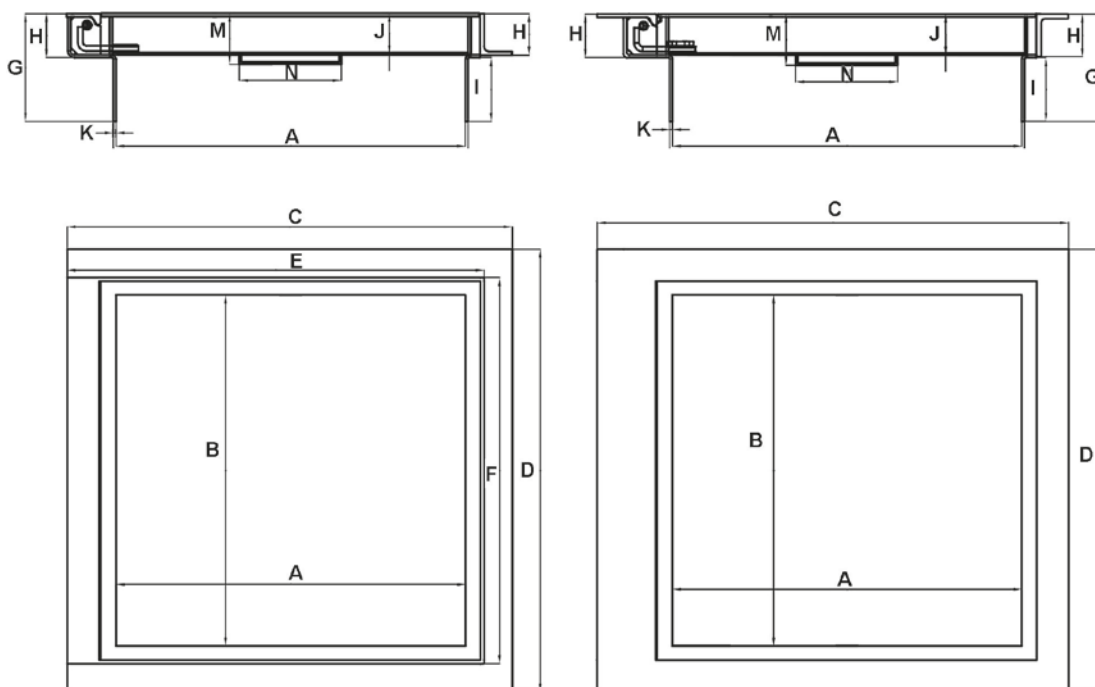
varmgalvaniserat stål | D400 | upp till 1600mm x 1600mm



Mått (mm) och vikt

	Lev. nr	A	B	C	D	E	F	G	H	I	J	K	M	N	Kg
Flytande/teleskopisk	100 062	622	625	908	841	-	-	252	100	150	91	6	-	-	130
Flytande/teleskopisk	100 082	822	825	1108	1041	-	-	252	100	150	91	6	-	-	200
Flytande/teleskopisk	100 092	800	1000	1108	1250	-	-	352	100	250	91	6	-	-	250
Flytande/teleskopisk	100 100	1000	1000	1310	1250	-	-	375	120	250	107	6	-	-	300
Flytande/teleskopisk	100 110	1000	1200	1310	1450	-	-	375	120	250	107	6	-	-	380
Flytande/teleskopisk	100 120	1200	1200	1510	1450	-	-	375	120	250	107	6	-	-	500
Flytande/teleskopisk	100 122	1200	1400	1510	1650	-	-	375	120	250	107	6	-	-	550
Flytande/teleskopisk	100 140	1400	1400	1770	1650	-	-	375	120	250	107	6	150	450*	650
Flytande/teleskopisk	100 160	1600	1600	1970	1850	-	-	375	120	250	107	8	150	450*	700
Fast	100 063	622	625	848	841	782	709	252	100	150	91	6	-	-	130
Fast	100 083	822	825	1048	1041	982	909	252	100	150	91	6	-	-	200
Fast	100 093	800	1000	1048	1250	982	1114	352	100	250	91	6	-	-	250
Fast	100 101	1000	1000	1250	1250	1182	1114	375	120	250	107	6	-	-	300
Fast	100 111	1000	1200	1250	1450	1182	1314	375	120	250	107	6	-	-	380
Fast	100 121	1200	1200	1450	1450	1382	1314	375	120	250	107	6	-	-	500
Fast	100 123	1200	1400	1450	1650	1382	1514	375	120	250	107	6	-	-	550
Fast	100 141	1400	1400	1650	1650	1650	1514	375	120	250	107	6	150	450*	650
Fast	100 161	1600	1600	1850	1850	1850	1714	375	120	250	107	8	150	450*	700

* Dubbla luckor.



Skötsel

Rengör/torka av silikonpackningen efter öppning av betäckningen.

Vid brunnsöversyn bör alla röliga delar smörjas.

Eventuella skador på galvanisering skall behandlas med zinkspray eller liknande.

Reservation för eventuella konstruktionsändringar och tekniska ändringar samt att rätten till ändringar utan föregående meddelande förbehålls — produktblad uppdaterat 2018-12-17

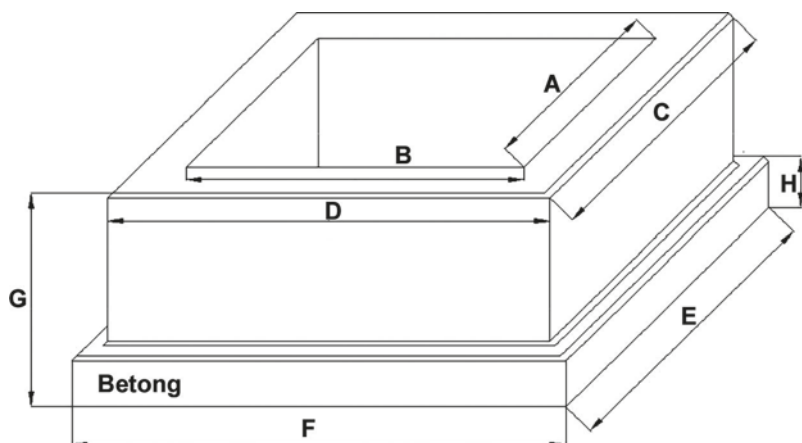
Betäckning VM8226

varmgalvaniserat stål | D400 | upp till 1600mm x 1600mm



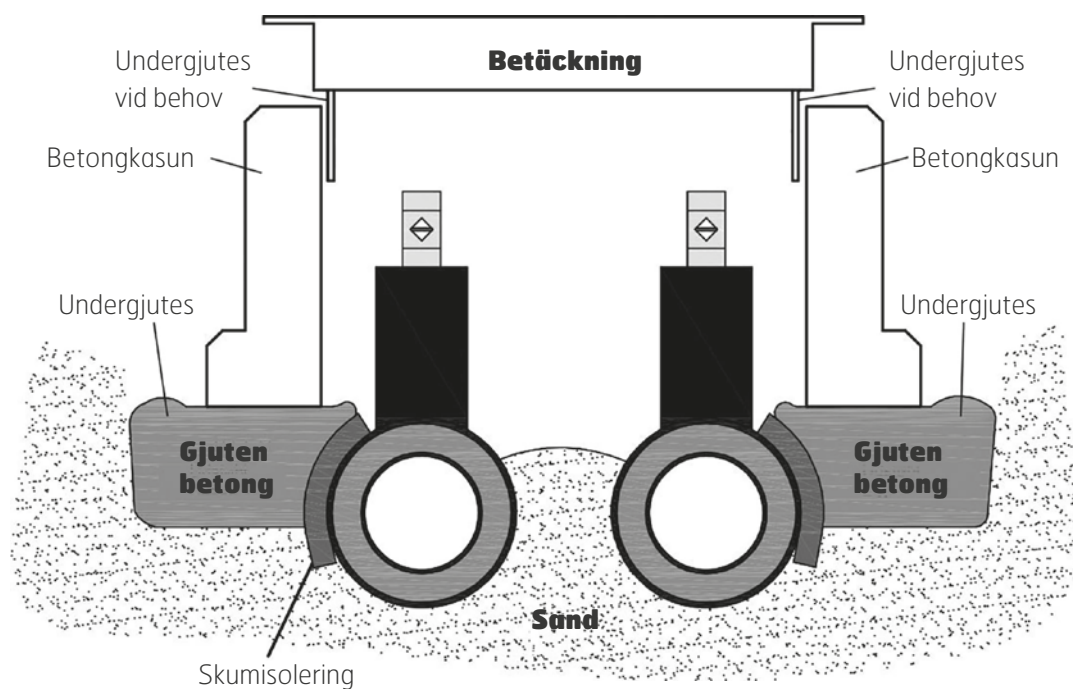
Mått (mm) och vikt betongkasuner

Lev. nr	Stl.	A	B	C	D	E	F	G	H	Kg
100 312	800x800	840	840	1050	1050	1150	1150	400	100	394
100 313	800x1000	840	1040	1080	1280	1170	1370	400	100	500
100 314	1000x1000	1040	1040	1270	1270	1370	1370	400	100	600
100 315	1000x1200	1040	1240	1280	1480	1370	1570	400	100	650
100 316	1200x1200	1240	1240	1470	1470	1570	1570	400	100	690
100 318	1200x1400	1240	1440	1480	1680	1580	1780	400	100	750



Montage av svetsad betäckning i betongkasun

Betäckningen ska vara låst och fastspänd under montaget. I betongbrunnen är det ingjutet två stycken M16 gängor för fäste till lyftöglor. Betongkasunen ska undergjutas på bästa möjliga sätt.



Reservation för eventuella konstruktionsändringar och tekniska ändringar samt att rätten till ändringar utan föregående meddelande förbehålls — produktblad uppdaterat 2018-12-17