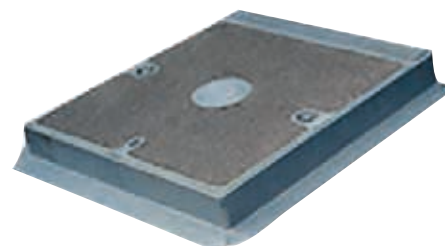


## Beskrivning

- » Betäckning av varmgalvaniserat stål S235/S355 för fjärrvärme och fjärrkyla.
- » Fast ram.
- » Godkänd enligt SS-EN 124.
- » Levereras standard D400.
- » Fjäderdämpad betäckning med hjälp av mekanisk fjäder i samverkan med gasfjädring vilket gör att betäckningen uppfyller arbetsmiljöverkets krav på tunga lyft på max 15–25 kg, AFS 2012:2.
- » Lätt att öppna och stänga.
- » Låst i tre punkter gör att locket fixeras och inget slitage uppstår på vare sig packning eller mekanisk anläggningsyta.
- » Tät konstruktion med hjälp av en silikonpackning i ett spår. Vid stängning och i låst läge är packningen fixerad, silikonpackningen är okänslig för frysning.
- » Dolda smorda gångjärn.
- » Vid stängning av betäckningen ska bultarna dras med 40N.
- » Hög kvalitet och patenterad konstruktion.



## Varianter

- » Andra ytbeläggningar på svetsade betäckningar finns.
- » Kundenpassad konstruktion.

### Tillbehör

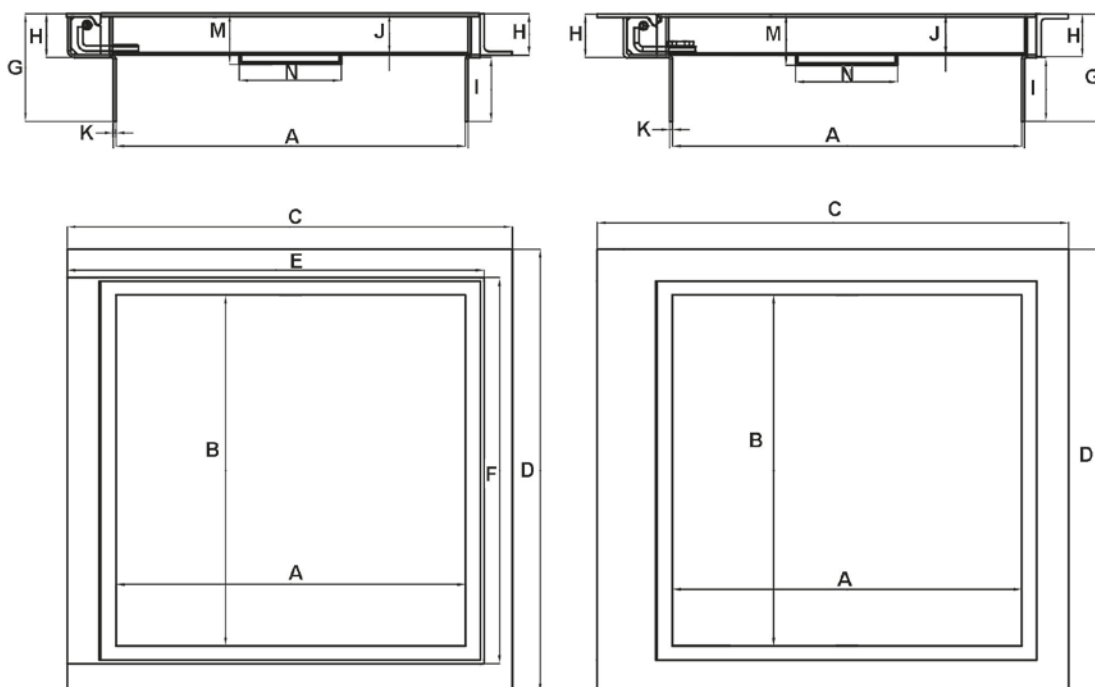
hittar du i vår broschyr. Betäckningar som finns att ladda ner på vår hemsida. Du kan också ladda ner broschyren direkt till din mobiltelefon/surfplatta genom att scanna in QR-koden här ovanför.



## Mått (mm) och vikt

|                      | Lev. nr | A    | B    | C    | D    | E    | F    | G   | H   | I   | J   | K | M   | N    | Kg  |
|----------------------|---------|------|------|------|------|------|------|-----|-----|-----|-----|---|-----|------|-----|
| Flytande/teleskopisk | 100 062 | 622  | 625  | 908  | 841  | -    | -    | 252 | 100 | 150 | 91  | 6 | -   | -    | 130 |
| Flytande/teleskopisk | 100 082 | 822  | 825  | 1108 | 1041 | -    | -    | 252 | 100 | 150 | 91  | 6 | -   | -    | 200 |
| Flytande/teleskopisk | 100 092 | 800  | 1000 | 1108 | 1250 | -    | -    | 352 | 100 | 250 | 91  | 6 | -   | -    | 250 |
| Flytande/teleskopisk | 100 100 | 1000 | 1000 | 1310 | 1250 | -    | -    | 375 | 120 | 250 | 107 | 6 | -   | -    | 300 |
| Flytande/teleskopisk | 100 110 | 1000 | 1200 | 1310 | 1450 | -    | -    | 375 | 120 | 250 | 107 | 6 | -   | -    | 380 |
| Flytande/teleskopisk | 100 120 | 1200 | 1200 | 1510 | 1450 | -    | -    | 375 | 120 | 250 | 107 | 6 | -   | -    | 500 |
| Flytande/teleskopisk | 100 122 | 1200 | 1400 | 1510 | 1650 | -    | -    | 375 | 120 | 250 | 107 | 6 | -   | -    | 550 |
| Flytande/teleskopisk | 100 140 | 1400 | 1400 | 1770 | 1650 | -    | -    | 375 | 120 | 250 | 107 | 6 | 150 | 450* | 650 |
| Flytande/teleskopisk | 100 160 | 1600 | 1600 | 1970 | 1850 | -    | -    | 375 | 120 | 250 | 107 | 8 | 150 | 450* | 700 |
| Fast                 | 100 063 | 622  | 625  | 848  | 841  | 782  | 709  | 252 | 100 | 150 | 91  | 6 | -   | -    | 130 |
| Fast                 | 100 083 | 822  | 825  | 1048 | 1041 | 982  | 909  | 252 | 100 | 150 | 91  | 6 | -   | -    | 200 |
| Fast                 | 100 093 | 800  | 1000 | 1048 | 1250 | 982  | 1114 | 352 | 100 | 250 | 91  | 6 | -   | -    | 250 |
| Fast                 | 100 101 | 1000 | 1000 | 1250 | 1250 | 1182 | 1114 | 375 | 120 | 250 | 107 | 6 | -   | -    | 300 |
| Fast                 | 100 111 | 1000 | 1200 | 1250 | 1450 | 1182 | 1314 | 375 | 120 | 250 | 107 | 6 | -   | -    | 380 |
| Fast                 | 100 121 | 1200 | 1200 | 1450 | 1450 | 1382 | 1314 | 375 | 120 | 250 | 107 | 6 | -   | -    | 500 |
| Fast                 | 100 123 | 1200 | 1400 | 1450 | 1650 | 1382 | 1514 | 375 | 120 | 250 | 107 | 6 | -   | -    | 550 |
| Fast                 | 100 141 | 1400 | 1400 | 1650 | 1650 | 1650 | 1514 | 375 | 120 | 250 | 107 | 6 | 150 | 450* | 650 |
| Fast                 | 100 161 | 1600 | 1600 | 1850 | 1850 | 1850 | 1714 | 375 | 120 | 250 | 107 | 8 | 150 | 450* | 700 |

\* Dubbla luckor.



## Skötsel

Rengör/torka av silikonpackningen efter öppning av betäckningen.

Vid brunnsöversyn bör alla röliga delar smörjas.

Eventuella skador på galvanisering skall behandlas med zinkspray eller liknande.

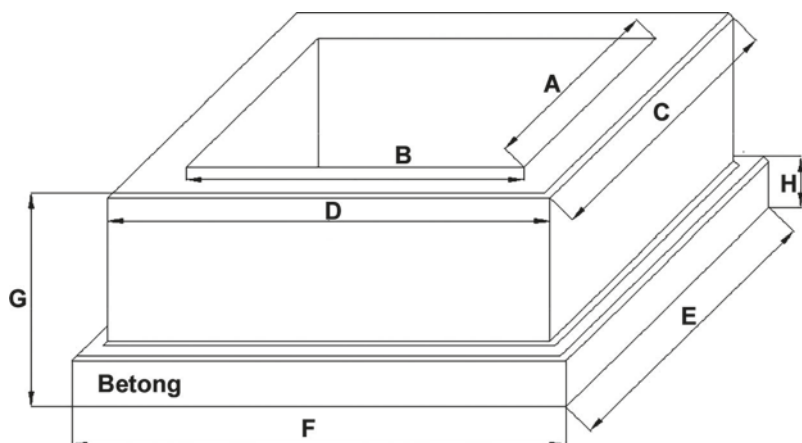
# Betäckning VM8227

varmgalvaniserat stål | D400 | upp till 1600mm x 1600mm



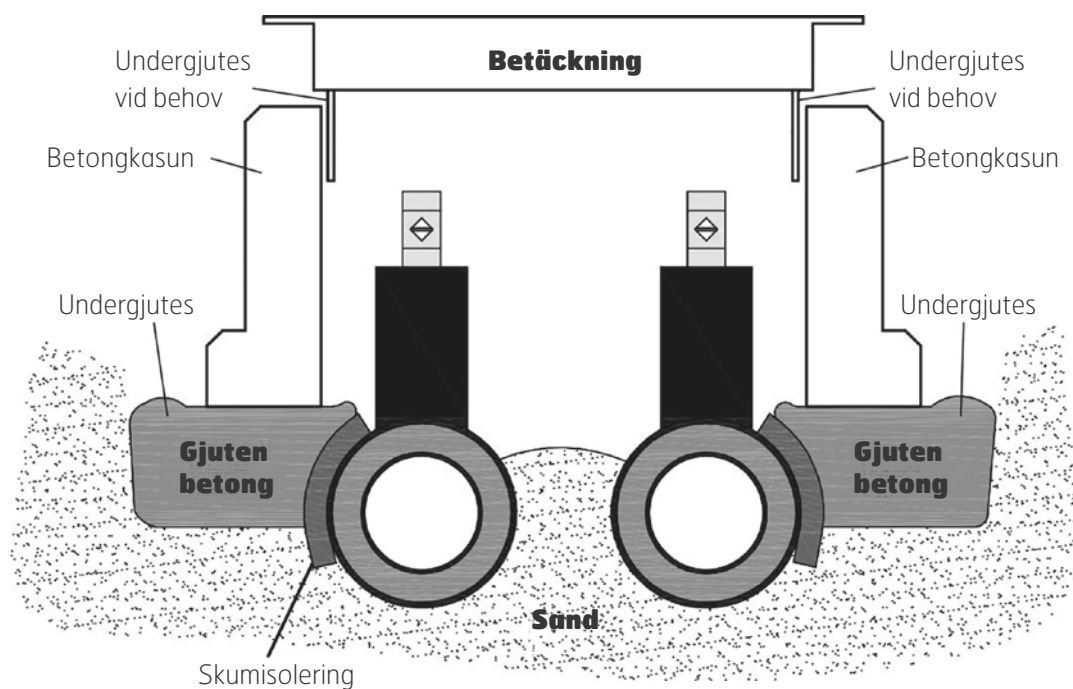
## Mått (mm) och vikt betongkasuner

| Lev. nr | Stl.      | A    | B    | C    | D    | E    | F    | G   | H   | Kg  |
|---------|-----------|------|------|------|------|------|------|-----|-----|-----|
| 100 312 | 800x800   | 840  | 840  | 1050 | 1050 | 1150 | 1150 | 400 | 100 | 394 |
| 100 313 | 800x1000  | 840  | 1040 | 1080 | 1280 | 1170 | 1370 | 400 | 100 | 500 |
| 100 314 | 1000x1000 | 1040 | 1040 | 1270 | 1270 | 1370 | 1370 | 400 | 100 | 600 |
| 100 315 | 1000x1200 | 1040 | 1240 | 1280 | 1480 | 1370 | 1570 | 400 | 100 | 650 |
| 100 316 | 1200x1200 | 1240 | 1240 | 1470 | 1470 | 1570 | 1570 | 400 | 100 | 690 |
| 100 318 | 1200x1400 | 1240 | 1440 | 1480 | 1680 | 1580 | 1780 | 400 | 100 | 750 |



## Montage av svetsad betäckning i betongkasun

Betäckningen ska vara låst och fastspänd under montaget. I betongbrunnen är det ingjutet två stycken M16 gängor för fäste till lyftöglor. Betongkasunen ska undergjutas på bästa möjliga sätt.



Reservation för eventuella konstruktionsändringar och tekniska ändringar samt att rätten till ändringar utan föregående meddelande förbehålls — produktblad uppdaterat 2018-12-17