

Beskrivning

- » Elektriskt reglerdon för manövrering av ventiler med 90° vridning.
- » Kompakt och underhållsfritt med reglerfunktion.
- » Hus av pressgjuten aluminium.
- » Självhämmande växel.
- » Mekanisk lägesindikering.
- » Kan manövreras manuellt med separat vev.
- » Insignal 4-20 mA, 1-5 VDC.
- » Utsignal 4-20 mA.
- » Upplösning bättre än 1:250.
- » Reverserbar motor med inbyggt termoskydd (automatisk återställning).
- » Omkopplingsbar direkt/reverserad funktion.
- » Med en omkopplare väljs om ventilen skall stänga, öppna eller stanna i aktuellt läge vid signalbortfall.
- » Valfritt inbyggnadsläge.



Varianter

- » Andra spänningar | on/off | mekanisk momentbrytare | insignal 4-12 mA, 12-20 mA, 0-10VDC

Tekniska data

| VMnummer | ställtid 0-90° | Vridmoment Nm | Märkström ¹ A | Motor | Matning | Frekvens | Driftart |
|---------------------------|--|---------------|--------------------------|-------|---------|----------|----------|
| VM9293 | 15sek | 49 | 0,3 | 69W | 230VAC | 50Hz | 100% ED |
| VM9293 | 30 sek | 98 | 0,3 | 69W | 230VAC | 50Hz | 100% ED |
| VM9293 | 30 sek | 98 | 1,8 | 43W | 24VAC | 50Hz | 100% ED |
| VM9294 | 15 sek | 196 | 0,7 | 161W | 230VAC | 50Hz | 80% ED |
| VM9295 | 30 sek | 392 | 0,7 | 161W | 230VAC | 50Hz | 80% ED |
| VM9296 | 15 sek | 490 | 1,1 | 253W | 230VAC | 50Hz | 80% ED |
| VM9297 | 30 sek | 980 | 1,3 | 299W | 230VAC | 50Hz | 80% ED |
| VM9298 | 45 sek | 1470 | 1,6 | 368W | 230VAC | 50Hz | 80% ED |
| VM9299 | 60 sek | 1960 | 1,6 | 368W | 230VAC | 50Hz | 80% ED |
| Skyddsklass | Vattentät NEMA 4,4X (motsvarar ungefär IP66) | | | | | | |
| Omgivningstemperatur | -25°C till +55°C | | | | | | |
| Elanslutning, spolskyddad | G ½" | | | | | | |
| Stopp | Ändlageskontakt för öppet och stängt läge (motormanövrering). Mekaniska stopp för handmanöver. | | | | | | |
| Ändlageskontakt | 2 stycken ej potentialfria för motorstyrning 2 stycken potentialfria öppet/stängt, ej för motorstyrning maxbelastning 250 VAC/11A (VM9293-9295), 250 VAC/21A (VM9296-9299) | | | | | | |

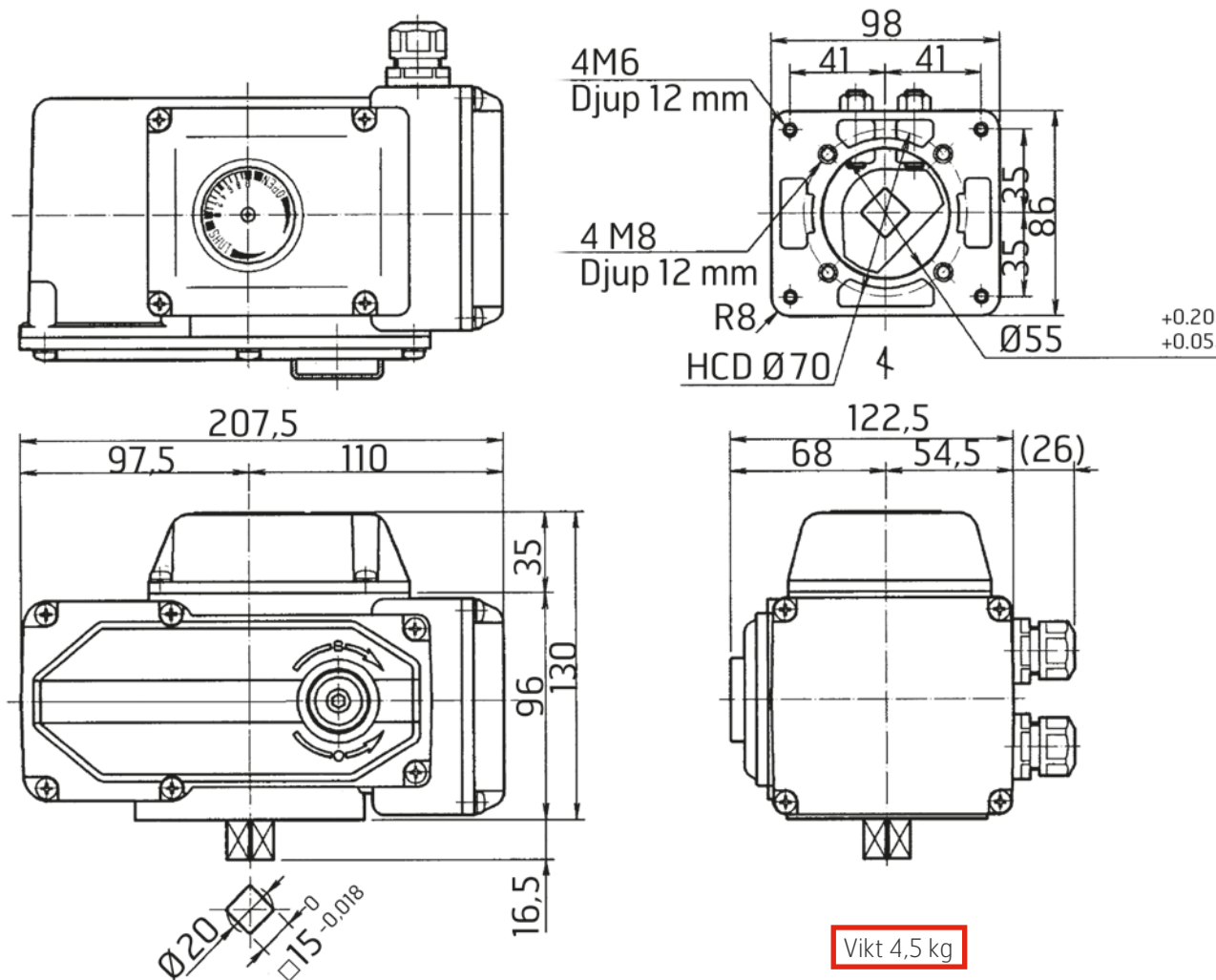
1. Startström 3x märkström under 0,1 sek eller mindre samt i princip oförändrad effektbehov.

Elektriskt reglerdon VM9293-VM9299

för manövrering av ventiler med 90° vridning



Måttskiss elektriskt reglerdon VM9293 [mm]



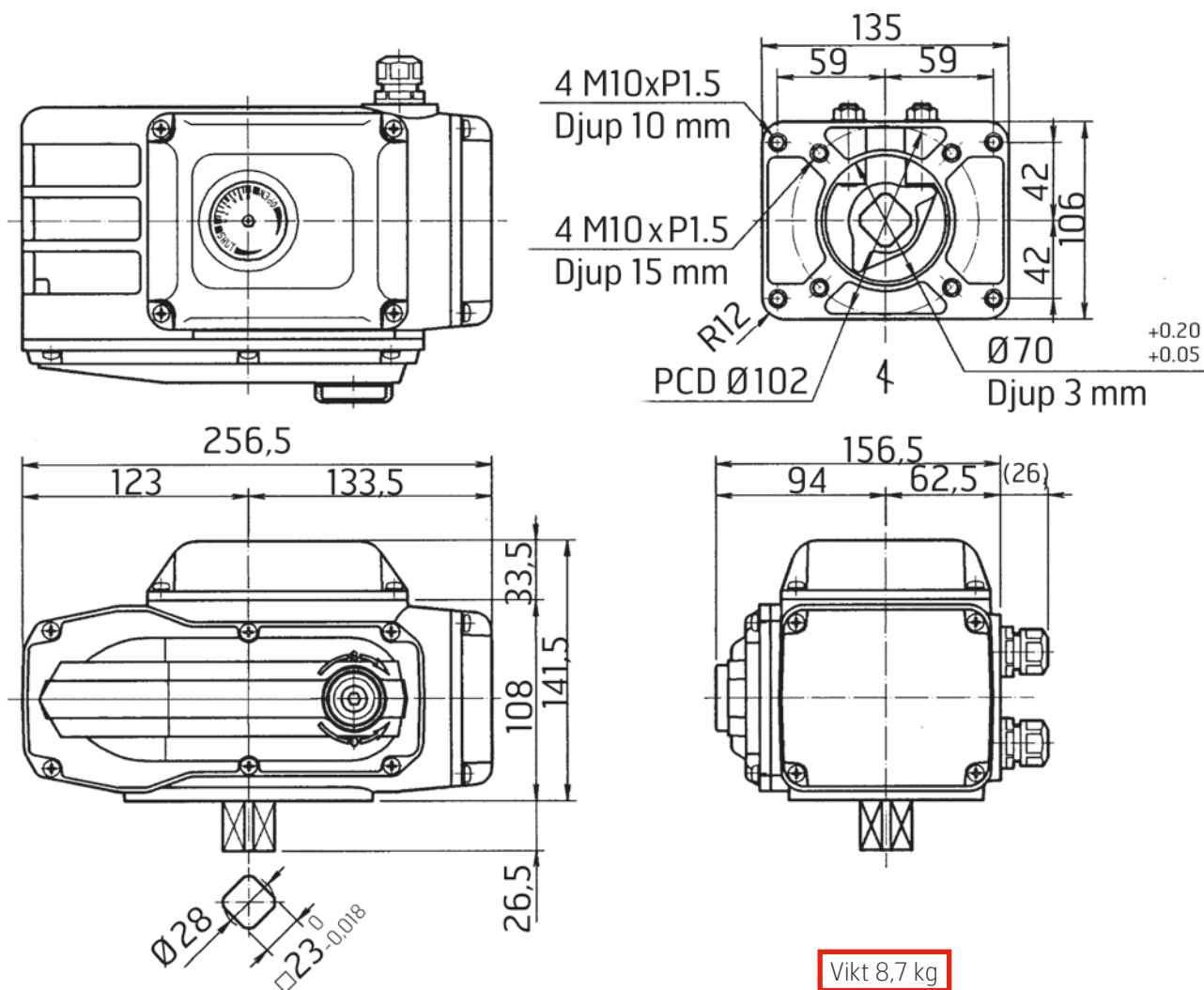
Reservation för eventuella konstruktionsändringar och tekniska ändringar samt att rätten till ändringar utan föregående meddelande förbehålls — produktblad uppdaterat 2020-01-08

Elektriskt reglerdon VM9293-VM9299

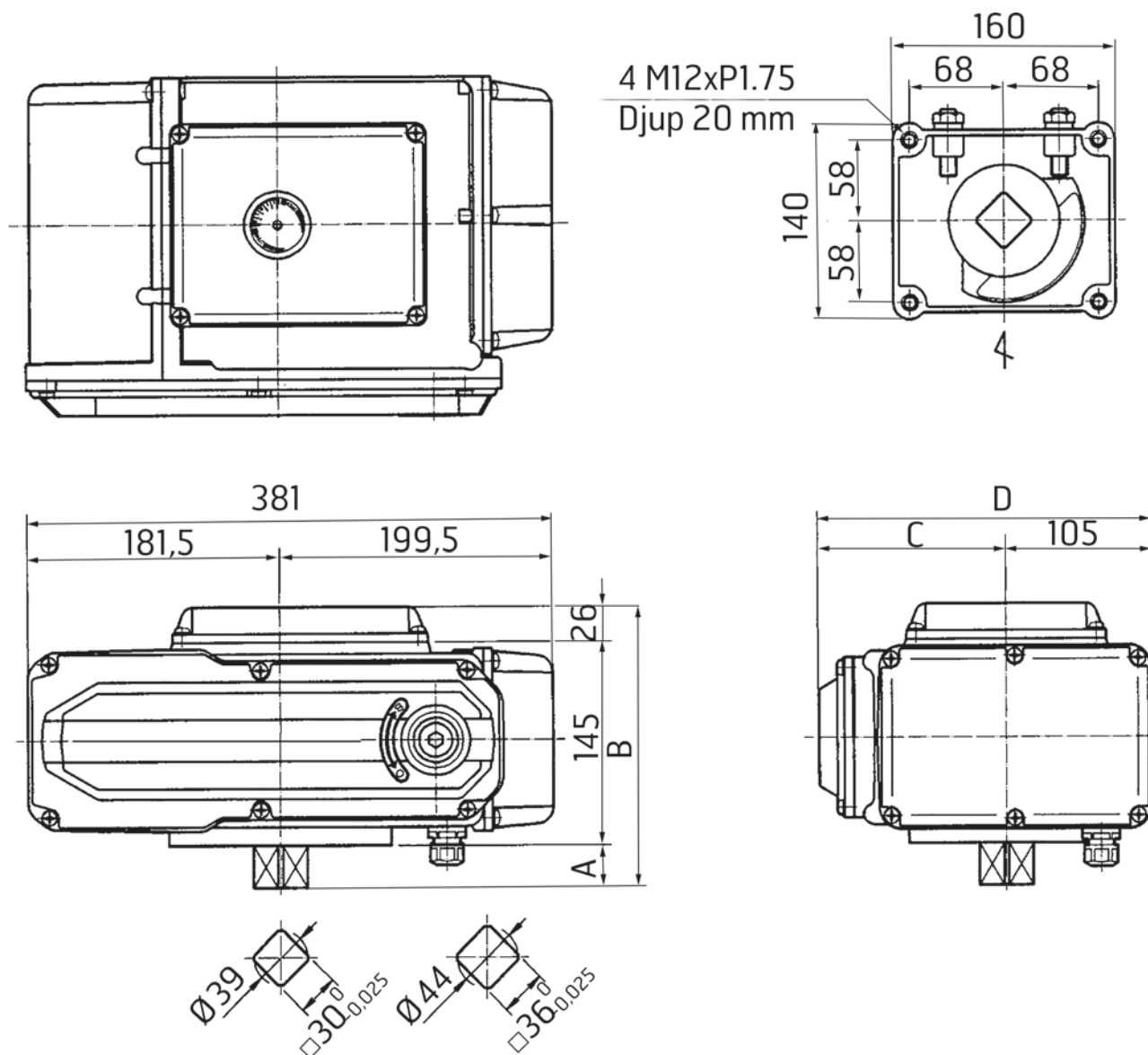
för manövrering av ventiler med 90° vridning



Måttskiss elektriskt reglerdon VM9294-9295 [mm]



Måttskiss elektriskt reglerdon VM9296-9299 [mm]



Mått [mm] och vikt VM9296-9299

| VMnummer | 9296 | 9297 | 9298 | 9299 |
|-----------|------|------|-------|-------|
| A | 30 | 30 | 30 | 34 |
| B | 201 | 201 | 201 | 205 |
| C | 137 | 137 | 148,5 | 148,5 |
| D | 242 | 242 | 253,5 | 253,5 |
| Vikt [kg] | 21,3 | 21,3 | 22 | 22 |