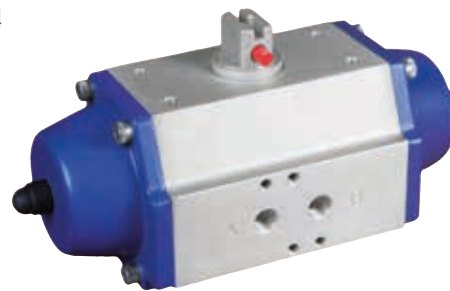


Beskrivning

- » Dubbelverkande pneumatiskt manöverdon för on/off och reglering i 14 stycken olika storlekar, typ 001-H15.
- » Kuggstångsutförande.
- » Utblåsningssäker konstruktion.
- » Lagesindikering på toppen av drivaxeln.
- » Permanentmort.
- » Anslutning undersida enligt ISO 5211.
- » Anslutning översida samt anslutningsblock enligt Namur VDI/VDE 3845.
- » Anslutning för magnetventil enligt Namur.
- » Varje pneumatiskt manöverdon testas individuellt och förses med ett serienummer för enkel identifiering.



Varianter

- » O-ringar av EPDM eller Viton®.
- » Enkelverkande pneumatiskt manöverdon med fjäderretur, VM9411.
- » Kontrollblock enligt Namur för justering av ställtiderna.
- » Lågtemperaturutförande, -40°C till + 80°C.
- » Högtemperaturutförande, -20°C till + 140°C.
- » Påbyggd magnetventil (bi-stabil, monostabil, EEx).
- » Påbyggd pneumatisk positioner, 20-100 kPa/3-15 Psi.
- » Påbyggd elektropneumatisk positioner, 4-20 mA.
- » Påbyggda ändlägeskontakter i mekaniskt eller induktivt utförande samt i EEx-utförande.

Material och tekniska data

| | |
|-----------------------|--|
| Material | hus av aluminiumlegering kopplingsaxel av aluminiumlegering O-ringar av NBR skruvar av stål |
| Styrtryck typ 001-006 | 1,5-7 bar |
| Styrtryck typ 012-H15 | 2-8 bar |
| Öppning/stängning | 0-90° |
| Temperatur | -20°C till +80°C |
| Inbyggnadsläge | valfritt |
| Ändlagen | justerbara ±1,5° justering är standard för typ 001-006, 90° kan justeras -8° justering +4°/-8° är option för typ 012-H15 |
| Matning | filtrerad tryckluft, neutral gas, vatten, hydraulikolja vid rumstemperatur |

Vridmoment¹ Nm vid matningstryck bar [e] samt ställtid

| Typ | 2 bar | 3 bar | 4 bar | 5 bar | 6 bar | 7 bar | 8 bar | Ställtid vid 6 bar [sek] |
|-----|-------|-------|-------|-------|-------|-------|-------|--------------------------|
| 001 | - | 3,7 | 5 | 6,2 | 7,4 | 8,7 | - | 0,25 |
| 002 | - | 8,1 | 10,8 | 13,5 | 16,2 | 18,9 | - | 0,35 |
| 006 | 12,4 | 18,6 | 24,8 | 31 | 37,2 | 43,4 | - | 0,4 |
| 012 | 24,7 | 37 | 49,3 | 61,7 | 74 | 86,3 | 98,6 | 0,5 |
| 025 | 48 | 72 | 96 | 120 | 144 | 168 | 192 | 0,7 |
| 050 | 89 | 133 | 177 | 222 | 266 | 310 | 355 | 0,9 |
| 090 | 169 | 253 | 337 | 422 | 506 | 590 | 675 | 1,1 |
| 130 | 257 | 385 | 513 | 642 | 770 | 898 | 1027 | 1,3 |
| 180 | 337 | 506 | 675 | 843 | 1012 | 1181 | 1349 | 1,4 |
| 205 | 506 | 758 | 1011 | 1264 | 1517 | 1769 | 2022 | 1,6 |
| 380 | 759 | 1138 | 1517 | 1897 | 2276 | 2655 | 3035 | 2 |
| 630 | 1264 | 1896 | 2528 | 3160 | 3792 | 4424 | 5056 | 2,5 |
| 960 | 1919 | 2879 | 3839 | 4798 | 5758 | 6718 | 7677 | 2,8 |
| H15 | 2938 | 4407 | 5876 | 7345 | 8814 | 10283 | 11752 | 3,5 |

1. Öka ventilens erforderliga vridmoment med 30% för en tillfredsställande säkerhetsmarginal.

Luftförbrukning och vikt

| Typ | Luftförbrukning norm. liter vid 1 bar/slag 0-90° | Vikt [kg] |
|-----|--|-----------|
| 001 | 0,06 | 0,35 |
| 002 | 0,12 | 0,5 |
| 006 | 0,28 | 0,95 |
| 012 | 0,53 | 2,15 |
| 025 | 1,02 | 3,5 |
| 050 | 1,9 | 5,85 |
| 090 | 3,6 | 10,4 |
| 130 | 5,49 | 19 |
| 180 | 7,21 | 22,5 |
| 205 | 9 | 30 |
| 380 | 13 | 37 |
| 630 | 22 | 54 |
| 960 | 32,5 | 77,3 |
| H15 | 52 | 92 |

Mått [mm]

| Typ | Anslutning | A | B | C | D | E | F | G | H | I | J | K | L | M | N |
|-----|------------|-----|------|------------------|------------|-----|----------|-----------|---------|-----------|-----------|------|------|---|---------|
| 001 | F03/V09 | 120 | Ø36 | (4x) M5x8/10 | 9H11x10 | 14 | 22±1 | 24±1 | - | 20,5±0,5 | 30,5±0,5 | 20±1 | - | - | 50 |
| 002 | F04/V11 | 170 | Ø42 | (4x) M8x12,5/14 | 11H11x12 | 14 | 27,5±2 | 29±1 | - | 25,5±0,5 | 33±0,5 | 20±1 | - | - | 50 |
| 006 | F05/V14 | 205 | Ø50 | (4x) M6x10/11 | 14H11x17 | 14 | 37,5±1 | 39±1 | - | 34,7±0,5 | 41,5±0,5 | 20±1 | - | - | 80 |
| 012 | F05/V14 | 215 | Ø50 | (4x) M6x8,8/9,8 | 14H11x17+1 | 14 | 44,5±1,5 | 46,5±1 | 25,05±1 | 41±1 | 55,5±1 | 20±1 | Ø35 | 3 | 80 |
| 025 | F05/V14 | 220 | Ø50 | (4x) M6x8,8/9,8 | 14H11x17+1 | 14 | 59,5±1,5 | 61±1 | 25,15±1 | 55±0,5 | 69±1 | 20±1 | Ø35 | 3 | 80 |
| 050 | F07/V17 | 280 | Ø70 | (4x) M8x12,5/14 | 17H11x21+1 | 17 | 71,5±1,5 | 74,5±1,5 | 32,25±1 | 67±1 | 81±1 | 20±1 | Ø55 | 3 | 80(130) |
| 090 | F10/V22 | 365 | Ø102 | (4x) M10x16/18,5 | 22H11x25+1 | 22 | 81,5±2,5 | 84,5±1,5 | 46,85±1 | 78±1 | 96±1,5 | 30±1 | Ø70 | 4 | 80(130) |
| 130 | F10/V22 | 430 | Ø102 | (4x) M10x16/18,5 | 22H11x25+1 | 27 | 94±3 | 98±2 | 54,5±1 | 90±1,5 | 102±1,5 | 30±1 | Ø70 | 4 | 130 |
| 180 | F12/V27 | 440 | Ø125 | (4x) M12x18/22 | 27H11x30+1 | 27 | 106,5±3 | 111,5±1,5 | 54,5±1 | 102±1,5 | 116±1,5 | 30±1 | Ø85 | 4 | 130 |
| 205 | F14/V36 | 390 | Ø140 | (4x) M16x26/27,5 | 36H11x40+1 | Ø53 | 137±3 | 137±3 | 67,1±1 | 136±2,5 | 140±3 | 30±1 | Ø100 | 4 | 130 |
| 380 | F16/V46 | 500 | Ø140 | (4x) M16x26/27,5 | 36H11x40+1 | Ø53 | 137±3 | 147±3 | 96,5±1 | 136±2,5 | 140±3 | 30±1 | Ø100 | 4 | 130 |
| 630 | F16/V46 | 520 | Ø165 | (4x) M20x22/27 | 46H11x50+1 | Ø53 | 172±3,5 | 172±3,5 | 99±1 | 175±3,5 | 177±3,5 | 30±1 | Ø130 | 5 | 130 |
| 960 | F25/V55 | 540 | Ø165 | (4x) M20x25 | 46H11x50+1 | Ø53 | 210±4 | 210±4 | 96,41±1 | 210±4 | 210±4 | 30±1 | Ø130 | 5 | 150 |
| H15 | F30/V75 | 700 | Ø254 | (8x) M16x25 | 55H11x59+1 | Ø53 | 225±4,5 | 225±4,5 | 136±1 | 223,5±4,5 | 223,5±4,5 | 30±1 | Ø230 | 5 | 175 |

Märkning, montage och skötsel

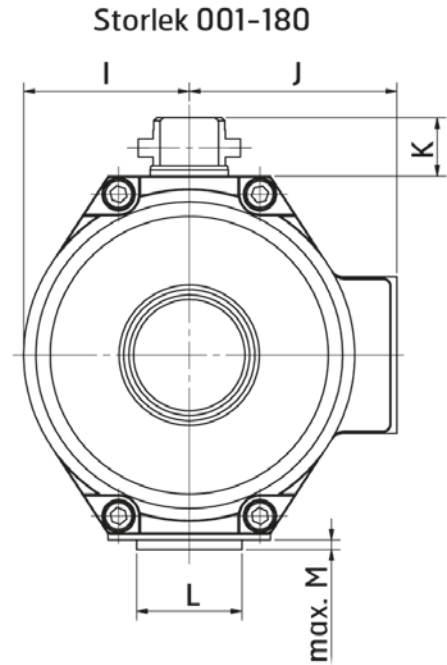
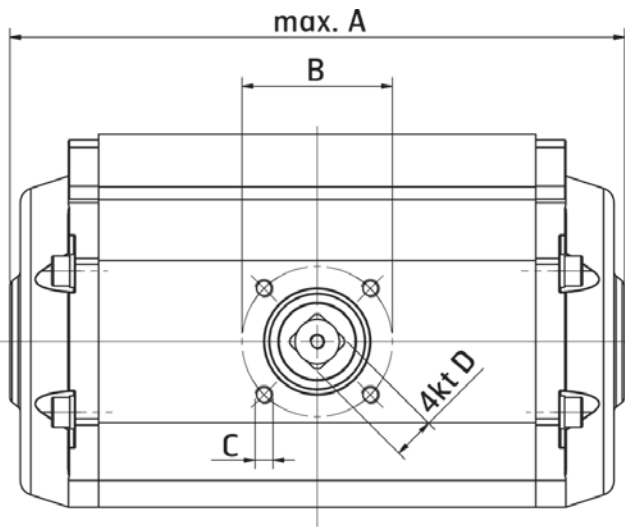
Det pneumatiska manöverdonet är märkt med fabrikat, serienummer, datum, Pmax, CE och Ex. Valfritt inbyggnadsläge. Underhållsfri konstruktion.

Beställningstext

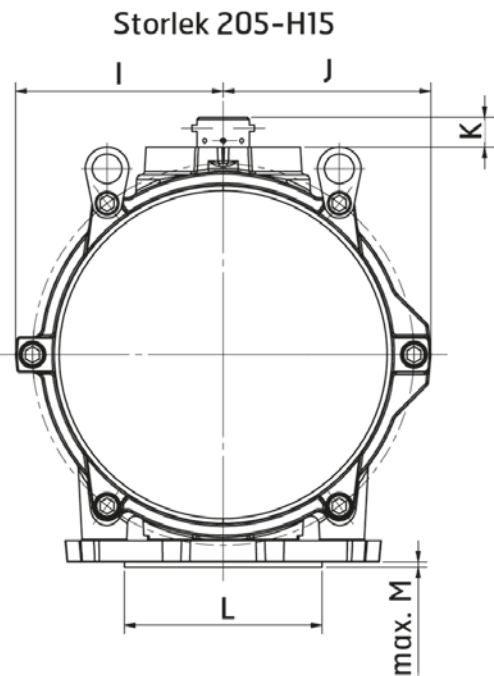
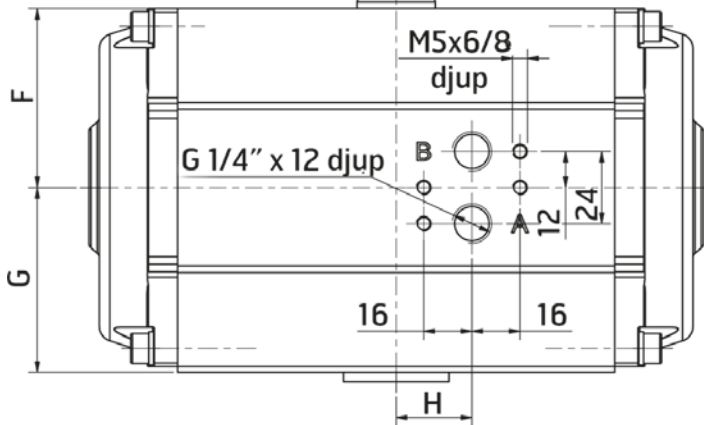
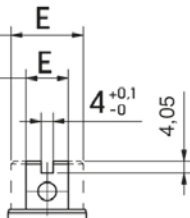
Dubbelverkande pneumatisk manöverdon VM9410, typ nr anslutning.....

Dubbelverkande pneumatiskt manöverdon VM9410

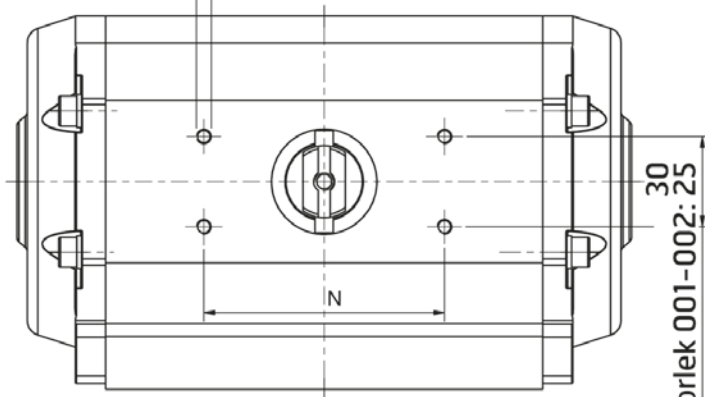
för manövrering av ventiler med 90° vridning



Storlek 205-H15
Storlek 001-180



M5x8/9,5 djup



30
Storlek 001-002: 25