

Beskrivning ventil

- » Reglerventil automatiserad med pneumatiskt manöverdon för vätskor, ånga och gaser.
- » Reglernoggrannhet 25:1.
- » Parabolisk ventilkägla, metalltätande.
- » Precisionsstyrd samt högpolerad spindel.
- » Flödeskaraktistik linjär eller likprocentig.
- » Lägesindikator.
- » Tryckklass PN 160.
- » Temperaturområde från -10°C till +400°C.
- » Bygglängd enligt DIN EN 558 FTF serie 2.
- » Fläns enligt DIN 2638.

Beskrivning pneumatiskt manöverdon

- » 3 olika storlekar på pneumatiskt manöverdon (DP32, DP33, DP34), ventilens storlek och arbetstryck avgör storlek på donet.
- » Anslutning av andra enheter enligt DIN IEC 60534-6.
- » Styrtryck max 6 bar.
- » Rullmembran.
- » Underhållsfri O-ringstättning.

Varianter

- » Svetsändar, VM5896S.
- » PN 63, PN 100. flän
- » I legerat stål för temperaturer från -10°C till +550°C:
 - › Fläns, VM5896L.
 - › Svetsända, VM5896LS.
- » Perforerad ventilkägla.
- » Fjäder öppnar ventil.
- » Positioner, ändlägesbrytare.
- » Automatiserad med elektriskt manöverdon.

Max arbetstryck bar (e) vid olika temperaturer¹

Temperatur °C	-10°C till +50°C	+100°C	+200°C	+250°C	+300°C	+350°C	+400°C
Arbetstryck bar (e)	160	140	116,7	106,7	96,7	90	86,7

1. Temperaturer över +300°C med förlängd överdel.



Material

Hus	stål 1.0619+N
Säte	syrafast stål 1.4571
Kägla	syrafast stål 1.4571
Spindel	stål 1.4122+QT
Tätning	ren grafit
Fläns	stål 1.0460 eller 1.0425

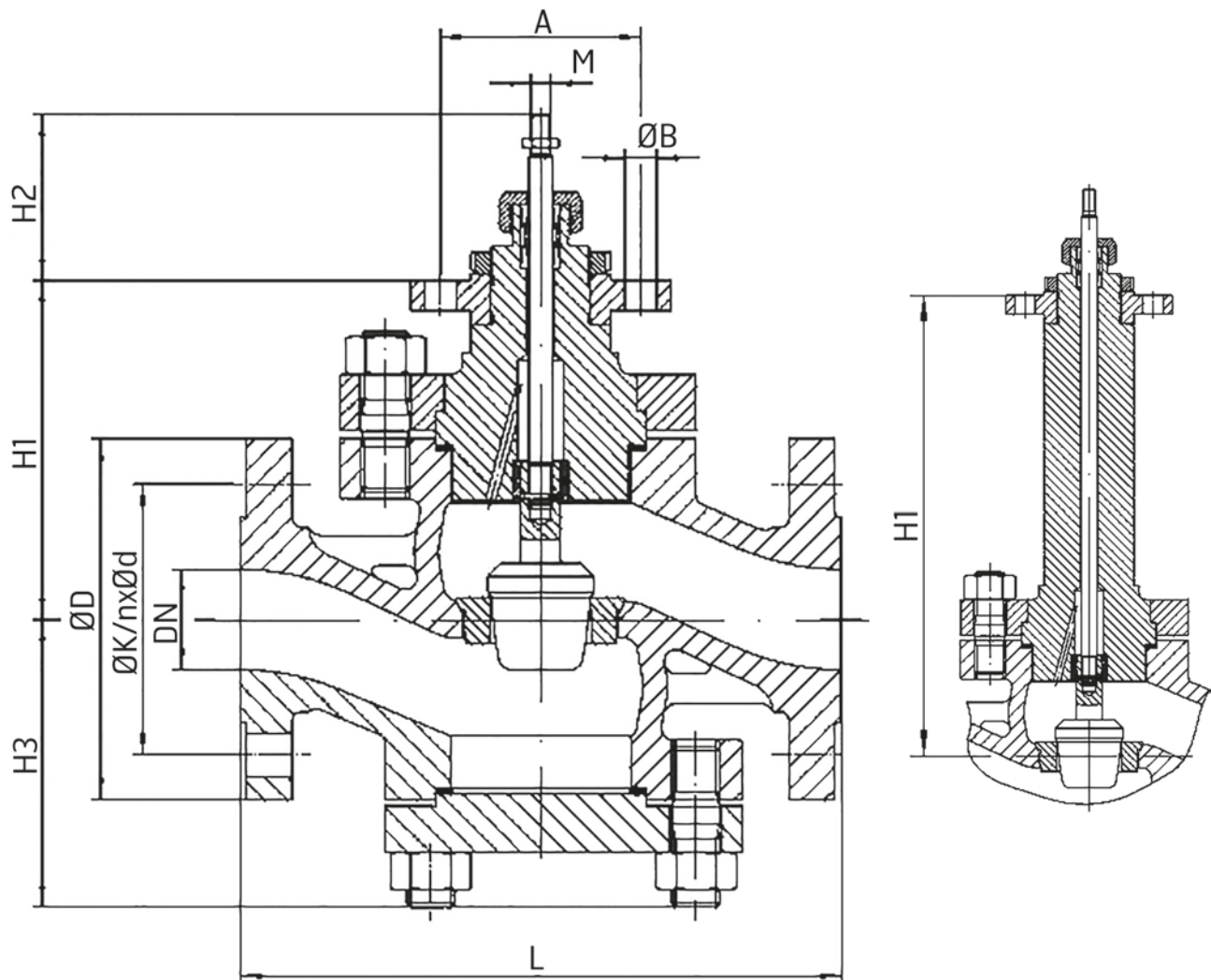
Reglerventil VM5896

stål | DN 15-125 | PN160 | fläns



Mått [mm] och vikt ventil

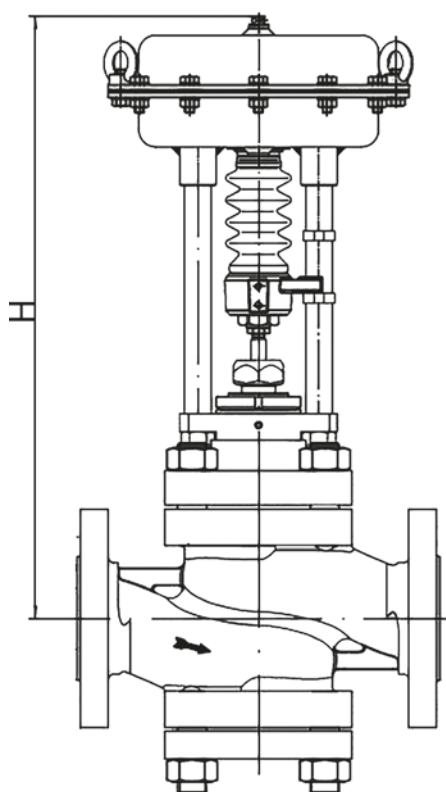
Dimension DN	15	20	40	50	65	80	100	125
L	210	230	260	300	340	380	430	500
H1	128	128	169	169	169	226	226	226
H1 (förlängd överdel, för temperaturer >300°C)	228	228	269	269	269	376	376	376
H2	83	83	83	83	83	83	83	83
H3	111	111	144	144	144	195	195	220
M	M10	M10	M10	M10	M10	M14	M14	M14
A	100	100	100	100	100	100	100	100
ØB	16	16	16	16	16	16	16	16
ØD	105	140	170	195	220	230	265	315
ØK	75	100	125	145	170	180	210	250
nxØd	4x14	4x18	4x22	4x26	8x26	8x26	8x30	8x33
Vikt [kg]	18	25	40	50	55	80	115	219



Reservation för eventuella konstruktionsändringar och tekniska ändringar samt att rätten till ändringar utan föregående meddelande förbehålls — produktblad uppdaterat 2015-09-09

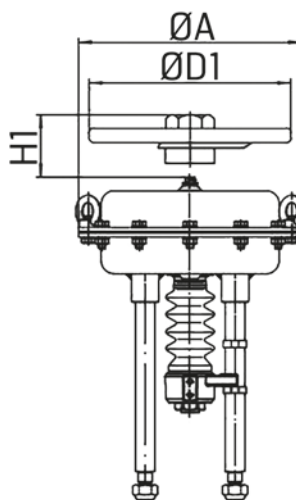
Mått (mm) och vikt ventil med pneumatiskt manöverdon

Dimension DN		15	25	40	50	65	80	100	125
DP32	H	467	467	508	508	508	-	-	-
	H (förlängd överdel, för temperaturer >300°C)	567	567	608	608	608	-	-	-
	Vikt [kg]	27	34	49	59	64	-	-	-
DP33	H	522	522	563	563	563	-	-	-
	H (förlängd överdel, för temperaturer >300°C)	622	622	663	663	663	-	-	-
	Vikt [kg]	33	40	55	65	70	-	-	-
DP34	H	-	-	-	-	-	755	755	811
	H (förlängd överdel, för temperaturer >300°C)	-	-	-	-	-	905	905	961
	Vikt [kg]	-	-	-	-	-	125	160	253



Mått (mm) manöverdon

	DP32	DP33	DP34
A	250	300	405
Effektiv membranarea [cm ²]	250	400	800
Ratt	D1	225	300
	H1	270	284
Vikt [kg]	5	5	17



Märkning

Ventilen är märkt med DN, PN, fabrikat och material samt pil som visar flödesriktningen.

Montage och skötsel

Valfritt inbyggnadsläge, beakta flödesriktningspil. Ventilen är underhållsfri.

Beställningstext

Reglerventil VM5896 i stål automatiserad med pneumatiskt manöverdon, DN....., PN 160 i flänsat utförande.