

Beskrivning

- » Kulventil för vätskor och gaser.
- » Ej för farliga gaser i storlekar större än DN 25.
- » Utblåsningssäker spindel.
- » Flytande kula.
- » Sköljhål DN 15-50 för sköljning av ventilkammaren så att bakterier inte ansamlas vid fullt öppen ventil.
- » Invändig gänga enligt ISO 228.
- » Handspak.



Varianter

- » DN 65-100.
- » Låsbar handspak.
- » Handspak av rostfritt stål 1.4016.
- » Vred, VM4321.
- » Invändig/utvändig gänga.
- » Avzinkningshärdig mässing.
- » Kula av syrafast stål 1.4401.
- » Glasfiberfylld PTFE-tätning.
- » Lång spindelhals.
- » Patenterad låsanordning.

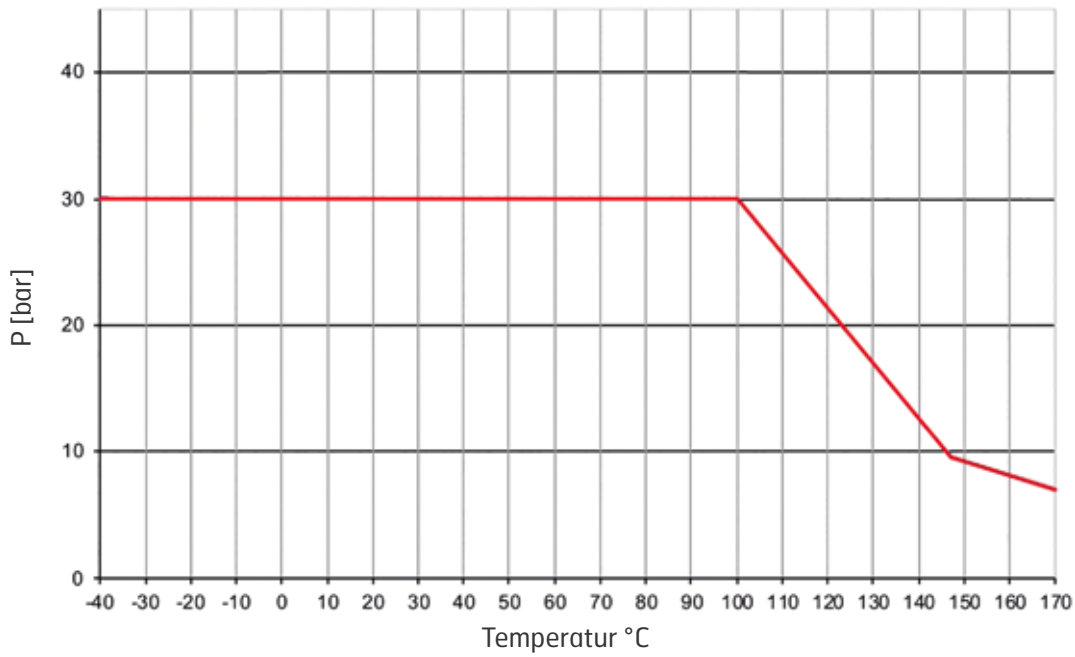
Tekniska data

Dimension DN	8	10	15	20	25	32	40	50
Tryckklass PN	30	30	30	30	30	30	30	30
Temperatur min °C	-40	-40	-40	-40	-40	-40	-40	-40
Temperatur max °C	+170	+170	+170	+170	+170	+170	+170	+170
Kv-värde m ³ /h vid dP 1 bar	3,9	8,2	13,5	25	39	56	92	129

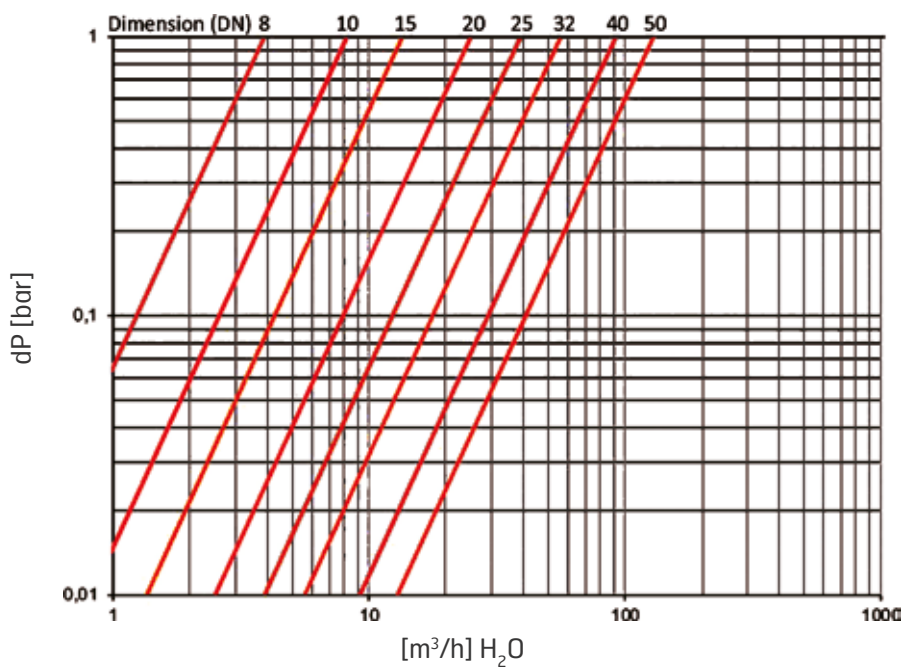
Material

Hus	förnicklad mässing CW617N
Kula	förnicklad mässing CW617N
Spindel	förnicklad mässing CW617N
Ändstycke	förnicklad mässing CW617N
Kultätning	PTFE
O-ring	Viton®
Handspak	stål 1.0332, plastöverdragen röd PVC

Tryck- och temperaturdiagram



Tryckfallsdiagram



Kulventil VM4320

förnicklad mässing | DN 8-50 | PN 30 | gänga

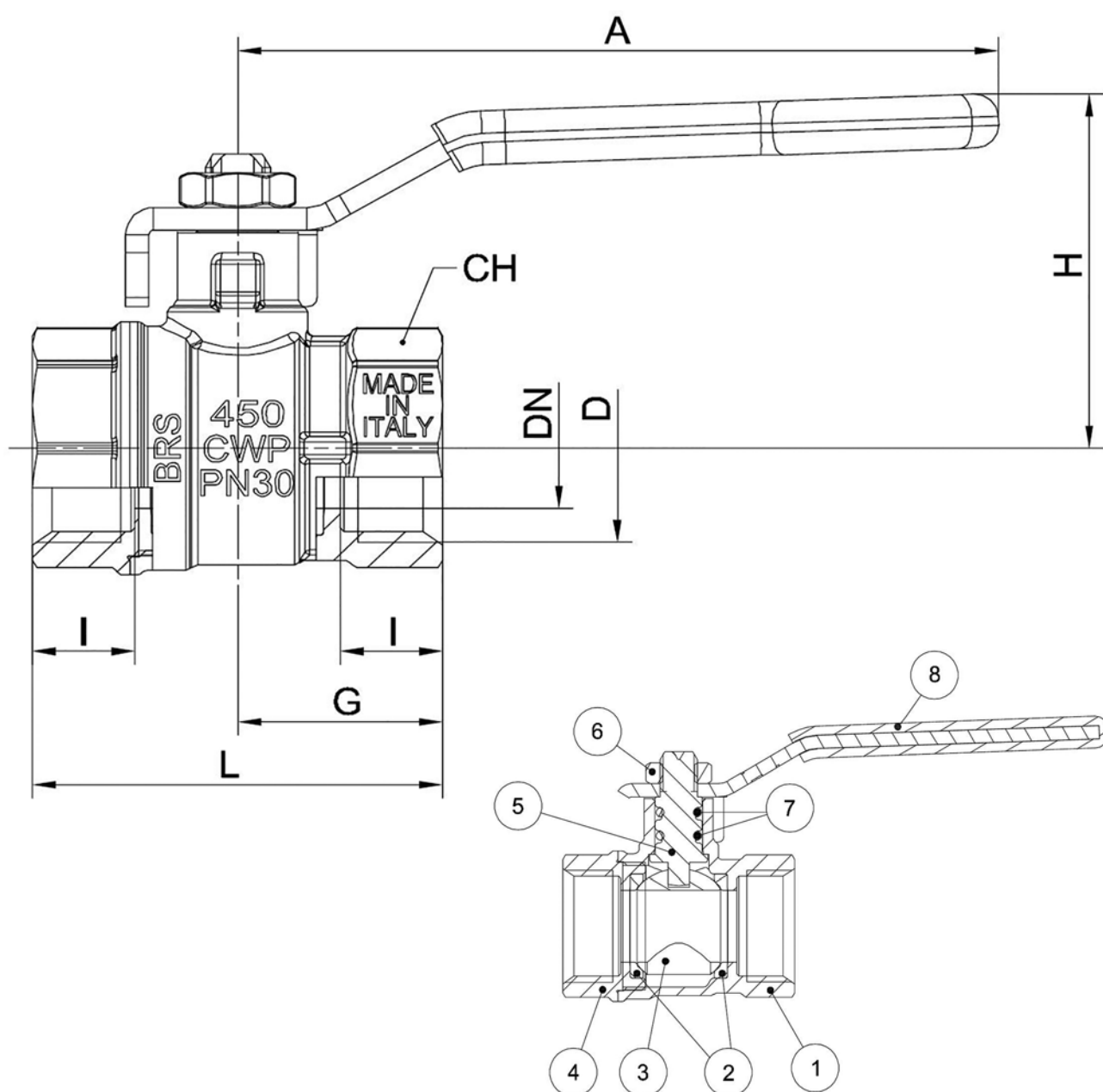


Mått [mm] och vikt

DN	8	10	13,5	18	22,5	28,5	36	45
D [tum]	¼"	⅜"	½"	¾"	1"	1 ¼"	1 ½"	2"
L	39	39	44	52	61,5	73	86	101
I	9	9	11	12	14	15	17	19
G	19,5	19,5	22	26	30,7	36,5	43	50,5
A	82	82	82	100	120	120	158	158
H	38	38	39,5	43,5	52	57	75,5	82,5
CH	20	20	25	31	38	48	54	66
Vikt [kg]	0,12	0,12	0,18	0,27	0,41	0,7	1,0	1,59

Detaljlista

- 1 Hus
- 2 Kultätning
- 3 Kula
- 4 Ändstycke
- 5 Spindel
- 6 Mutter
- 7 O-ring
- 8 Handspak



Reservation för eventuella konstruktionsändringar och tekniska ändringar samt att rätten till ändringar utan föregående meddelande förbehålls — produktblad uppdaterat 2020-09-13

Kulventil VM4320

förnicklad mässing | DN 8-50 | PN 30 | gänga



Märkning

Ventilen är märkt med DN, PN, fabrikat, fabriksnummer och material.

Montage

Valfritt inbyggnadsläge.

Skötsel

Ventilen är underhållsfri. För bästa funktion bör ventilen regelbundet motioneras.

Beställningstext

Kulventil VM4320 i förnicklad mässing, DN....., PN 30 i gängat utförande.
Ange RSK-nummer om tillämpligt.

RSK-nummer

Artikel ID	DN	RSK-nr
VM4320	8	450 0136
VM4320	10	450 0137
VM4320	15	450 0138
VM4320	20	450 0139
VM4320	25	450 0140
VM4320	32	450 0141
VM4320	40	450 0142
VM4320	50	450 0143