

Beskrivning

- » 2-delad kulventil för vätskor och gaser (ej ånga).
- » Fullt genomlopp.
- » Utblåsningssäker spindel.
- » Flytande kula med cylindriskt genomlopp.
- » Montagefläns enligt ISO 5211 för donmontage.
- » Fläns enligt EN 1092.
- » Bygglängd enligt EN 558/1, DIN 3202-F4.



Varianter

- » DN 200-250, gjutjärn, PN 10, bygglängd enligt DIN 3202-F5.
- » Andra material.
- » O-ring av Viton®.
- » Växel.
- » Automatiserad med elektriskt- eller pneumatiskt manöverdon.
- » ANSI.
- » Spindelförlängning.
- » Låsbar handspak.
- » Flänsborrad PN 6.
- » Gasutförande enligt DVGW.
- » Epoxy 250 my.
- » Certifikat för gas EN 13774.

Tekniska data

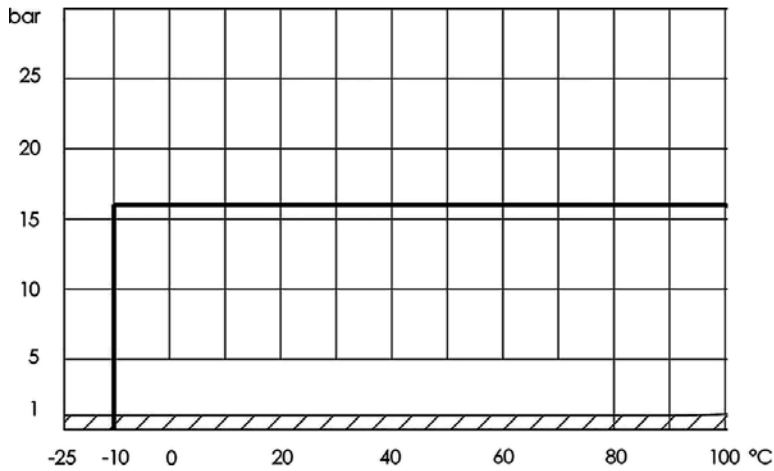
Dimension DN	15	20	25	32	40	50	65	80	100	125	150
Tryckklass PN	16	16	16	16	16	16	16	16	16	16	16
Temperatur min °C	-10	-10	-10	-10	-10	-10	-10	-10	-10	-10	-10
Temperatur max °C	+100	+100	+100	+100	+100	+100	+100	+100	+100	+100	+100
Kv-värde m ³ /h	22,3	47,7	83,5	150,4	255	435	672	947	1508	2633	4261
Vridmoment ¹ Nm vid dP 16 bar	15	15	18	18	18	20	40	70	100	180	250

1. Säkerhetsfaktor 1,5 rekommenderas.

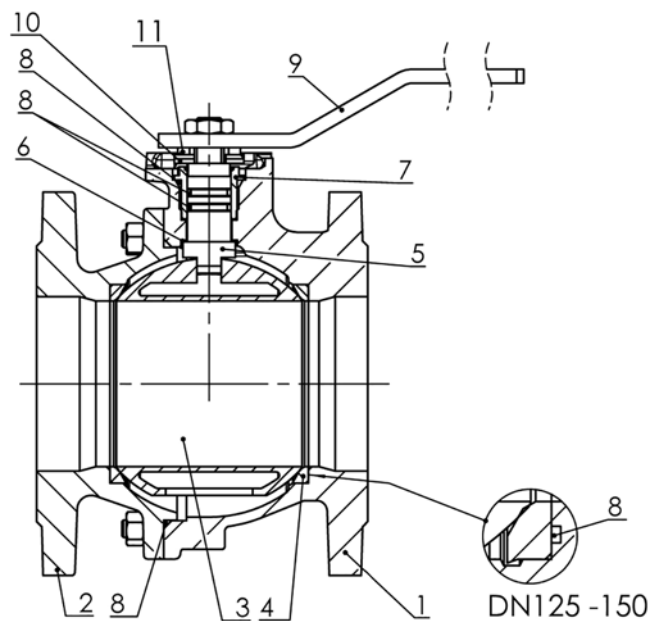
Material

Hus	segjärn JS1030
Kula	mässing CW617N
Spindel	mässing CW617N
Kultätning	25% kolförstärkt PTFE
O-ring	NBR

Tryck- och temperaturdiagram



Komponenter

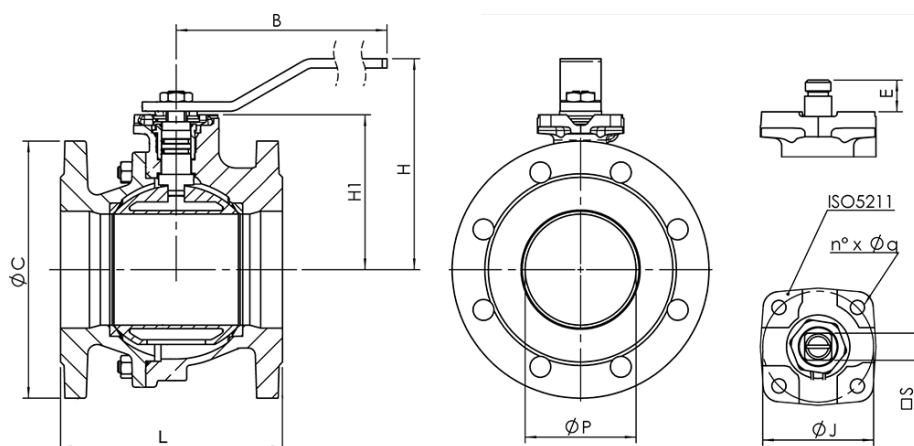


Komponent

1	Hus
2	Fläns
3	Kula
4	Kultätning
5	Spindel
6	Glidbricka
7	Ring
8	O-ring
9	Handspak
10	Stoppbricka
11	Fjäderbricka

Mått [mm] och vikt

Dimension DN	15	20	25	32	40	50	65	80	100	125	150
L	115	120	125	130	140	150	170	180	190	200	210
P	15	20	25	32	40	50	63	76	95	120	145
H	84	84	96	101	125	135	143	165	180	225	243
H1	50,5	52	59	64	78,5	87	95	118	132,5	165	182,5
B	160	160	170	170	230	230	230	280	360	450	560
C	95	105	115	140	150	165	185	200	220	250	285
Montagefläns	F04	F04	F04	F04	F05	F05	F05	F07	F07	F10	F10
J	42	42	42	42	50	50	50	70	70	102	102
n° x ϕq	4x6	4x6	4x6	4x6	4x7	4x7	4x7	4x9	4x9	4x11	4x11
E	11,5	11,5	14,5	14,5	17,5	17,5	17,5	20	20	24,5	24,5
$\square S$	9	9	11	11	14	14	14	17	17	22	22
Vikt [kg]	2,6	3,3	4,2	5,8	7,5	9	10,5	15,5	18,5	28	38,5



Märkning

Ventilen är märkt med DN, PN, fabrikat, material och temperatur samt CE (DN 32-150).

Montage

Valfritt inbyggnadsläge. Vi rekommenderar förstärkta gummipackningar enligt DIN EN 1514-1 Form IBC. Om flänsar med upphöjd tätningssyta används är dessa tätningar obligatoriska. Kontakta Ventim vid användning av andra packningar. Valfritt inbyggnadsläge.

Skötsel

Ventilen är underhållsfri. För bästa funktion bör ventilen regelbundet motioneras.

Beställningstext

Kulventil VM4800 i segjärn, DN....., PN 16 i flänsat utförande.