

Beskrivning

- » Nålventil för vätskor, ånga och gaser.
- » Hus och överdel smitt i ett stycke.
- » Försedd med ratt.
- » Centrerad och styrd spindel.
- » Finbearbetad spindel med låg stigning vilket gör ventilen lättmanövrerad med god reglering.
- » Finslipade tätningsytor för god tätning.
- » Förkomprimerad grafitpackning i packbox ger underhållsfritt utförande.

Varianter

- » Rostfritt stål, VM1101.
- » Syrafast stål VM1102.
- » Utvändig gänga.
- » NPT-gänga.
- » Låst packboxmutter.
- » Specialpackning i packboxen för speciella media.



Tekniska data

| | | | |
|----------------------------|------|------|------|
| Dimension DN | 8 | 10 | 15 |
| Tryckklass PN | 100 | 100 | 100 |
| Kv-värde m ³ /h | 0,42 | 0,48 | 0,54 |

Max arbetstryck bar (e) vid olika temperaturer

| | | | |
|---------------------|-------|--------|--------|
| Temperatur °C | +20°C | +110°C | +185°C |
| Arbetstryck bar (e) | 100 | 16 | 16 |

Material

| | |
|----------|--------------------|
| Hus | mässing CW614N |
| Spindel | mässing CW614N |
| Packning | formpressad grafit |
| Ratt | pressad stålplåt |

Nålventil VM1100

mässing | DN 8-15 | PN 100 | gänga

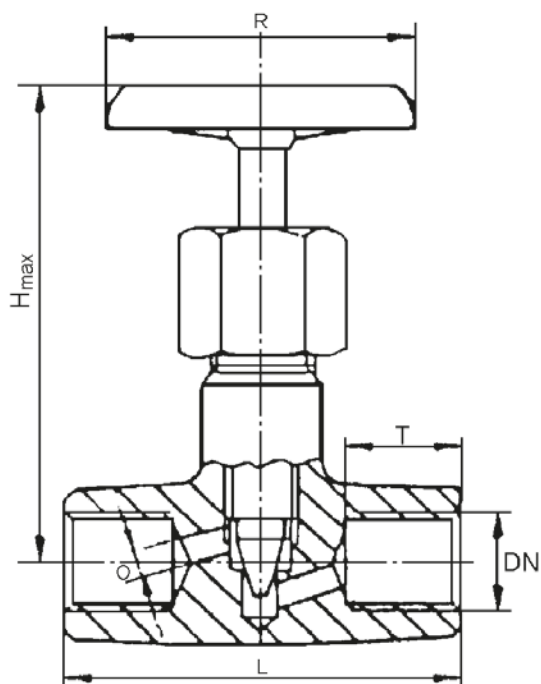


Mått [mm] och vikt

| Dimension DN | 8 | 10 | 15 |
|--------------|------|------|------|
| L | 48 | 54 | 56 |
| H | 80 | 80 | 80 |
| T | 14 | 16 | 17 |
| O | 4 | 5 | 5 |
| R | 65 | 65 | 65 |
| Vikt [kg] | 0,30 | 0,30 | 0,30 |

RSK-nummer

| Artikel ID | DN | RSK-nr |
|------------|----|----------|
| VM1100 | 8 | 462 0019 |
| VM1100 | 10 | 462 0027 |
| VM1100 | 15 | 462 0035 |



Märkning

Ventilen är märkt med DN, PN och fabrikat samt pil som visar flödesriktningen.

Montage

Valfritt inbyggnadsläge, beakta flödesriktningspil.

Skötsel

Ventilen är underhållsfri. För bästa funktion bör ventilen regelbundet motioneras.

Beställningstext

Nålventil VM1100 i mässing DN....., PN 100 i gängat utförande. Ange RSK-nummer om tillämpligt.

Reservation för eventuella konstruktionsändringar och tekniska ändringar samt att rätten till ändringar utan föregående meddelande förbehålls — produktblad uppdaterat 2002-10-17