

Beskrivning

- » Runda synglas enligt DIN 28120.
- » För svetsning.
- » Består av bottenram och täckram, mellan dessa glas och tätningar.
- » Borosilikatglas enligt DIN 7080, max. temperatur +280°C.

Varianter

- » Bottenram av stål, VM6461.
- » Soda lime glas enligt DIN 8902, max. temperatur 150°C.
- » Högre tryckklass.
- » Täckram av syrafast stål.
- » Runda synglas enligt DIN 28121 för bultförband, med borosilikatglas temperatur max +200°C.
- » Belysning.
- » Glasavstrykare.



Tekniska data

Dimension DN	25	40	50	80	100	125	150	200
Tryckklass PN	16	16	16	16	16	16	16	10
Temperatur max °C	+280	+280	+280	+280	+280	+280	+280	+280
Erforderligt åtdragningsmoment Nm	13	24	32	23	30	34	54	63

Max arbetstryck bar (e) vid olika temperaturer

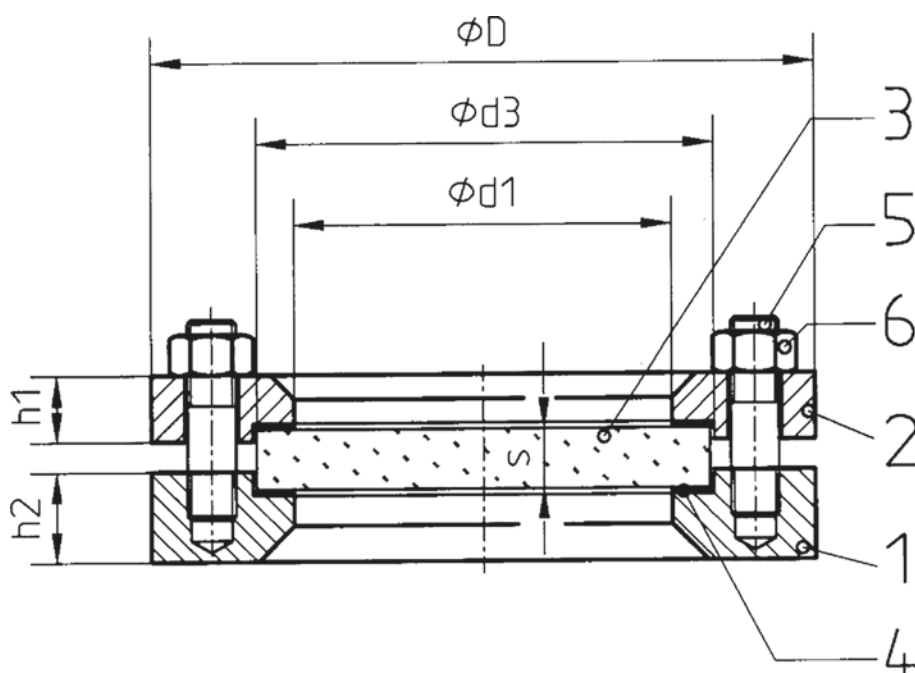
Temperatur °C	PN	+20°C	+120°C	+200°C	+250°C	+280°C
Arbetstryck bar (e)	16	16	12	10	9	9
Arbetstryck bar (e)	10	10	8	7	6	6

Material

Bottenram	syrafast stål 1.4571
Täckram	stål 1.0038
Tätning	uni-blau
Glas	borosilikatglas

Mått [mm] och vikt

Dimension DN	25	40	50	80	100	125	150	200
D	115	150	165	200	220	250	285	340
d3	63	80	100	125	150	175	200	250
d1	48	65	80	100	125	150	175	225
s, glastjocklek	10	12	15	20	25	25	30	30
h1	16	16	16	20	22	25	30	35
h2	25	30	30	30	30	30	36	36
Vikt [kg]	3,2	6,3	7,5	11,7	14,2	18,1	27,8	38,5



Detaljlista

- | | |
|---|-----------|
| 1 | Bottenram |
| 2 | Täckram |
| 3 | Glas |
| 4 | Tätning |
| 5 | Pinnbult |
| 6 | Mutter |

Märkning

Synglasen är märkt med DN, PN, material och tillverkare.

Beställningstext

Synglas VM6462 i syrafast stål, DN....., PN.....