

Beskrivning

- » Nålventil för vätskor, ånga och gaser.
- » Hus och överdel smitt i ett stycke.
- » Försedd med ratt.
- » Centrerad och styrd spindel.
- » Finbearbetad spindel med låg stigning vilket gör ventilen lättmanövrerad med god reglering.
- » Finslipade tätningsytor för god tätning.
- » Förkomprimerad grafitpackning i packbox ger underhållsfritt utförande.

Varianter

- » Mässing, VM1100.
- » Rostfritt stål, VM1101.
- » Utvändig gänga.
- » NPT-gänga.
- » Låst packboxmutter.
- » Specialpackning i packbox för speciella media.



Tekniska data

| | | | | | | |
|----------------------------|------|------|------|------|------|------|
| Dimension DN | 6 | 8 | 10 | 15 | 20 | 25 |
| Tryckklass PN | 400 | 400 | 400 | 400 | 400 | 400 |
| Kv-värde m ³ /h | 0,30 | 0,42 | 0,48 | 0,54 | 1,20 | 1,45 |

Max arbetstryck bar (e) vid olika temperaturer

| | | | | |
|---------------------|-------|--------|--------|--------|
| Temperatur °C | +20°C | +125°C | +200°C | +300°C |
| Arbetstryck bar (e) | 400 | 160 | 125 | 20 |

Material

| | |
|----------|----------------------|
| Hus | syrafast stål 1.4404 |
| Spindel | syrafast stål 1.4404 |
| Packning | formpressad grafit |
| Ratt | pressad stålplåt |

Nålventil VM1102

syrafast stål | DN 6-25 | PN 400 | gänga

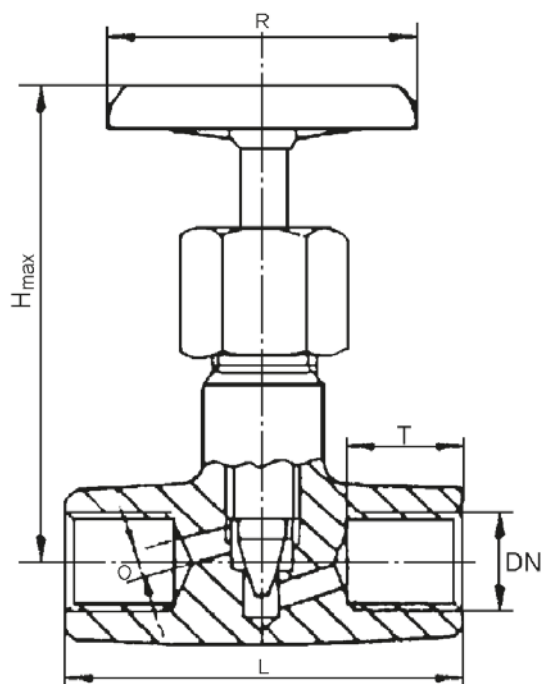


Mått [mm] och vikt

| Dimension DN | 6 | 8 | 10 | 15 | 20 | 25 |
|--------------|------|------|------|------|------|------|
| L | 60 | 60 | 60 | 60 | 70 | 78 |
| H | 85 | 85 | 85 | 85 | 100 | 110 |
| T | 12 | 14 | 15 | 16 | 18 | 20 |
| O | 4 | 5 | 5 | 5 | 8 | 10 |
| R | 65 | 65 | 65 | 65 | 85 | 100 |
| Vikt [kg] | 0,42 | 0,40 | 0,38 | 0,34 | 0,90 | 1,05 |

RSK-nummer

| Artikel ID | DN | RSK-nr |
|------------|----|----------|
| VM1102 | 6 | 462 0209 |
| VM1102 | 8 | 462 0217 |
| VM1102 | 10 | 462 0225 |
| VM1102 | 15 | 462 0233 |
| VM1102 | 20 | 462 0241 |
| VM1102 | 25 | 462 0258 |



Märkning

Ventilär märkt med DN, PN och fabrikat samt pil som visar flödesriktningen.

Montage

Valfritt inbyggnadsläge, beakta flödesriktningspil.

Skötsel

Ventilär underhållsfri. För bästa funktion bör ventilregelbundet motioneras.

Beställningstext

Nålventil VM1102 i syrafast stål DN....., PN 400 i gängat utförande. Ange RSK-nummer om tillämpligt.