

Beskrivning

- » Rektangulärt synglas.
- » För svetsning.
- » Består av bottenram och täckram, mellan dessa glas och tätningar.
- » Borosilikatglas enligt DIN 7080, temperatur max +280°C.

Varianter

- » Bottenram av syrafast stål, VM6464.
- » Högre tryckklass.
- » Belysning.
- » Sprayfunktion.
- » Glasavstrykare.
- » Runda synglas.



Tekniska data

Ramlängd mm	170	220	250	310	370	500	620	740	930
Tryckklass PN	16	16	16	16	16	16	16	16	16
Temperatur max °C	+280	+280	+280	+280	+280	+280	+280	+280	+280

Max arbetstryck bar (e) vid olika temperaturer

Temperatur °C	+20°C	+120°C	+200°C	+250°C	+280°C
Arbetstryck bar (e)	16	16	14	13	11

Material

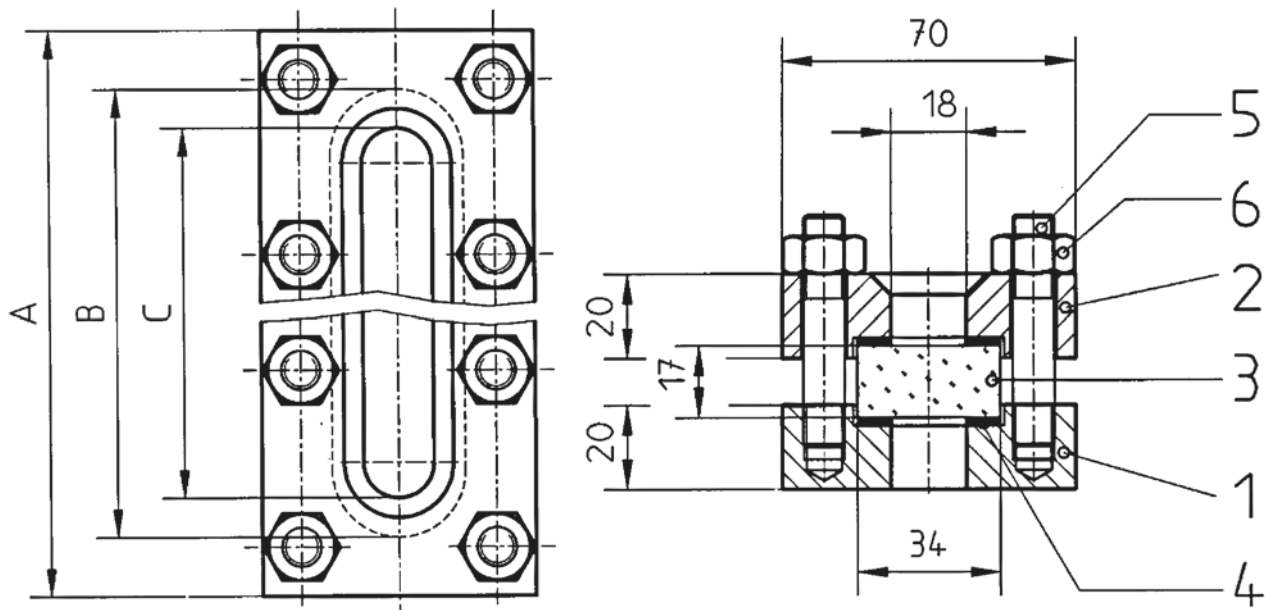
Bottenram	stål 1.0038
Täckram	stål 1.0038
Tätning	uni-blau
Glas	borosilikatglas
Pinnbult	stål 5,6
Mutter	stål 5,2

Mått [mm] och vikt

A, ramlängd	170	220	250	310	370	500	620	740	930
B	140	190	220	280	340	2x220	2x280	2x340	3x280
C	120	170	200	260	320	450	570	690	880
Pinnbult	8xM10	10xM10	12xM10	14xM10	16xM10	24xM10	28xM10	32xM10	42xM10
Vikt [kg]	3,2	4,0	4,5	5,5	6,5	9,0	11,0	13,0	16,5

Detaljlista

1	Bottenram
2	Täckram
3	Glas
4	Tätning
5	Pinnbult
6	Mutter



Märkning

Synglasen är märkt med DN, PN, material och tillverkare.

Beställningstext

Synglas VM6463 i stål, ramlängd..... PN 16.