

## Beskrivning

- » Nålventil för vätskor, ånga och gaser.
- » Hus och överdel smitt i ett stycke.
- » Försedd med ratt.
- » Centrerad och styrd spindel.
- » Finbearbetad spindel med låg stigning vilket gör ventilen lättmanövrerad med god reglering.
- » Finslipade tätningsytor för god tätning.
- » Förkomprimerad grafitpackning i packbox ger underhållsfritt utförande.



## Varianter

- » Låst packboxmutter.
- » Specialpackning i packbox för speciella media.

## Tekniska data

Dimension DN	8	10	15	20	25
Tryckklass PN	400	400	400	400	400
Temperatur max °C	+300	+300	+300	+300	+300
Kv-värde m <sup>3</sup> /h	0,42	0,48	0,54	1,20	1,45

## Max arbetstryck bar (e) vid olika temperaturer

Temperatur °C	+20°C	+125°C	+200°C	+300°C
Arbetstryck bar (e)	400	160	125	20

## Material

Hus	syrafast stål 1.4404
Spindel	syrafast stål 1.4460
Packning	formpressad grafit
Ratt	pressad stålplåt

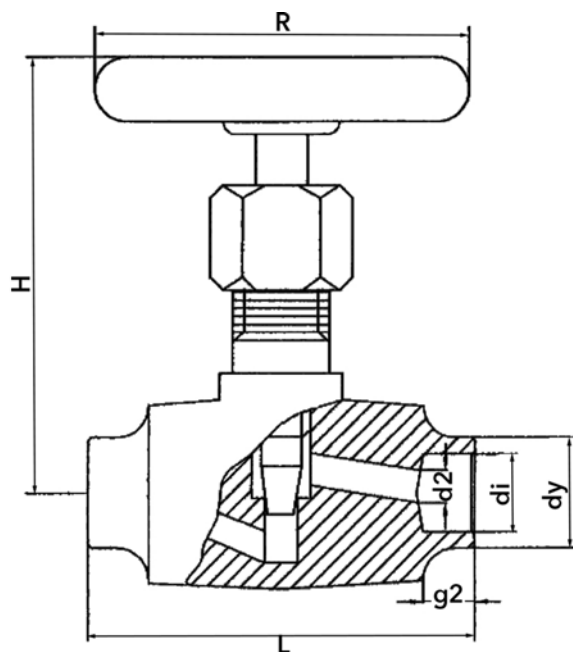
# Nålventil VM1103

syrafast stål | DN 8-25 | PN 400 | svetsända



## Mått [mm] och vikt

Dimension DN	8	10	15	20	25
L	60	60	60	70	78
H	85	85	85	100	110
d2	5	5	5	8	10
g2	8	8	8	9	9
R	65	65	65	85	100
dy	13,5	17,2	21,3	26,9	34,0
di	8,5	12,5	16,0	20,0	25,0
Vikt [kg]	0,40	0,38	0,34	0,90	1,05



## Märkning

Ventilär märkt med DN, PN och fabrikat samt pil som visar flödesriktningen.

## Montage

Valfritt inbyggnadsläge, beakta flödesriktningspil.

## Skötsel

Ventilär underhållsfri. För bästa funktion bör ventilregelbundet motioneras.

## Beställningstext

Nålventil VM1103 i syrafast stål, DN....., PN 400 med svetsändar.