

Safety Valve VM7467

stainless steel | DN 15-100 | PN 40 | flange



General

- » Safety valve for liquids.
- » Direct loaded.
- » Spring loaded.
- » Built up back pressure max 10 % from set pressure (gauge).
- » Flange according to DIN EN 1092-2.
- » Type approved by TÜV, Lloyd's Register of Shipping, Det norske Veritas, and many more.
- » Meets the requirements of EN ISO 4126-1, VdTÜV-leaflet 100.
- » A production allowance acc. to TRB 801 No. 45 exists.

Options

- » Cast iron VM7461.
- » Steel VM7465.
- » Higher built up pressure
- » Full lift.



Materials

Body	stainless steel 1.4408
Plug	stainless steel 1.4571
Bonnet closed	stainless steel 1.4408
Stem	stainless steel 1.4571
Spring	stainless steel 1.4301
Cap closed	stainless steel 1.4408
Lift fork	stainless steel 1.4408

Pressure-Temperature-Ratings bar (e) according to Manufacturers Standard

Temperature ¹ °C	-60°C to <-10°C	-10°C to +100°C	+150°C	+200°C	+250°C	+300°C	+350°C	+400°C
Pressure bar (e)	30	40	38,1	35	32	28	25,7	23,8

1. Studs and nuts in stainless steel A4-70 at temperatures below -10°C.

The technical design of the specified product here may be subject to change without notice — datasheet updated July 9, 2013

Safety Valve VM7467

stainless steel | DN 15-100 | PN 40 | flange



Capacity Table Including 10% Overpressure

Set gauge pressure [bar]	I = saturated steam [kg/h]										II = air 0°C and 1,013 bar [Nm³/h]									
	DN 15		DN 20		DN 25		DN 32		DN 40		DN 50		DN 65		DN 80		DN 100			
	I	II	I	II	I	II	I	II	I	II	I	II	I	II	I	II	I	II		
0,2	-	-	-	-	23	27	33	38	44	51	85	100	142	167	195	229	305	358		
0,3	20	24	20	24	28	34	41	49	56	67	107	128	182	217	247	294	386	460		
0,4	23	28	23	28	34	41	48	58	65	78	126	152	209	252	290	349	450	546		
0,5	27	32	27	32	39	47	55	68	74	90	144	176	239	292	332	405	520	632		
0,6	30	37	30	37	43	53	62	77	82	102	162	199	267	330	372	459	580	717		
0,8	36	45	36	45	51	63	73	91	100	125	189	237	323	404	435	545	680	852		
1	41	52	41	52	58	73	84	106	114	144	218	274	370	466	500	631	785	986		
2	68	86	68	86	97	132	139	178	188	240	362	461	610	777	830	1061	1300	1657		
3	95	123	95	123	137	176	197	253	265	340	510	658	860	1103	1180	1514	1840	2365		
4	119	154	119	154	171	221	246	318	330	428	640	826	1070	1385	1470	1902	2300	2970		
5	142	185	142	185	205	266	295	383	396	515	765	995	1280	1665	1760	2290	2750	3580		
6	166	217	166	217	238	311	343	448	460	602	890	1165	1495	1950	2050	2680	3200	4180		
7	189	248	189	248	272	356	391	513	525	689	1015	1330	1700	2230	2340	3065	3650	4790		
8	213	279	213	279	305	401	440	577	590	776	1140	1500	1910	2515	2630	3450	4100	5390		
9	236	311	236	311	340	446	490	642	655	863	1265	1670	2120	2800	2910	3840	4550	6000		
10	259	342	259	342	370	491	535	707	720	950	1390	1835	2330	3080	3200	4225	5000	6600		
12	306	405	306	405	440	581	630	837	850	1125	1640	2170	2750	3645	3780	5000	5900	7800		
14	352	468	352	468	505	671	730	967	980	1300	1890	2510	3170	4200	4350	5780	6800	9000		
16	400	530	400	530	570	761	825	1096	1105	1475	2140	2845	3590	4770	4920	6550	7700	10200		
18	445	593	445	593	640	851	920	1226	1235	1645	2390	3180	4000	5340	5500	7320	8600	11450		
20	490	656	490	656	705	941	1020	1356	1365	1820	2640	3520	4430	5900	6080	8100	9500	12650		
22	540	718	540	718	770	1031	1110	1485	1495	1995	2890	3855	4850	6465	6660	8870	10400	13850		
24	585	781	585	781	840	1121	1210	1615	1630	2170	3140	4190	5270	7030	7240	9650	11300	15100		
25		812		812		1167		1680		2250		4360		7310		10040		15680		
26		844		844		1211		1745		2340		4530		7595		10400				
28		907		907		1302		1875		2520		4860		8160		11200				
30		969		969		1390		2000		2690		5200		8720		12000				
32		1032		1032		1480		2130		2870										
35		1126		1126		1620		2330		3130										
36		1155		1155		1665		2390		3215										
40		1283		1283		1840		2650		3560										

The technical design of the specified product here may be subject to change without notice — datasheet updated July 9, 2013

Capacity Table Including 10% Overpressure

Set gauge pressure [bar]	Water 20°C [t/h]								
	DN 15	DN 20	DN 25	DN 32	DN 40	DN 50	DN 65	DN 80	DN 100
0,2	-	-	0,97	1,4	1,95	3,63	6,33	8,36	13,06
0,3	0,84	0,84	1,16	1,67	2,33	4,3	7,46	9,8	15,22
0,5	1,11	1,11	1,54	2,21	3,09	5,74	10	13,22	20,6
1	1,57	1,57	2,17	3,13	4,37	8,12	14,15	18,69	29,2
2	2,22	2,22	3,07	4,42	6,17	11,48	20	26,4	41,3
3	2,72	2,72	3,76	5,42	7,56	14,07	24,5	32,4	50,6
4	3,14	3,14	4,35	6,26	8,73	16,24	28,3	37,4	58,4
5	3,51	3,51	4,86	7	9,76	18,16	31,6	41,8	65,3
6	3,85	3,85	5,32	7,66	10,69	19,89	34,6	45,8	71,6
7	4,16	4,16	5,75	8,28	11,55	21,5	37,4	49,5	77,3
8	4,45	4,45	6,14	8,85	12,35	23	40	52,9	82,6
9	4,72	4,72	6,52	9,39	13,1	24,4	42,4	56,1	87,6
10	4,97	4,97	6,87	9,89	13,81	25,7	44,7	59,1	92,4
12	5,44	5,44	7,53	10,84	15,12	28,1	49	64,8	100,2
14	5,88	5,88	8,13	11,71	16,34	30,4	52,9	69,9	109,3
16	6,29	6,29	8,69	12,51	17,46	32,5	56,6	74,8	116,8
18	6,67	6,67	9,22	13,27	18,52	34,4	60	79,3	123,9
20	7,03	7,03	9,72	14	19,53	36,3	63,3	83,6	130,6
22	7,37	7,37	10,19	14,7	20,5	38,1	66,3	87,7	137
24	7,7	7,7	10,64	15,33	21,4	39,8	69,3	91,6	143,1
25	7,86	7,86	10,86	15,64	21,8	40,6	70,7	93,3	146
26	8	8	11,06	15,92	22,2	41,3	72	95,1	
28	8,3	8,3	11,47	16,52	23,1	42,9	74,7	98,7	
30	8,6	8,6	11,88	17,1	23,9	44,4	77,3	102,2	
35	9,28	9,28	12,83	18,47	25,8				
36	9,4	9,4	13	18,7	26,1				
40	9,92	9,92	13,71	19,75	27,6				

Spring Ranges [bar] Overpressure

DN 15	DN 20	DN 25	DN 32	DN 40	DN 50	DN 65	DN 80	DN 100
0,3-0,5	0,3-0,5	0,2-0,6	0,2-0,55	0,2-0,4	0,2-0,4	0,2-0,5	0,2-0,6	0,2-0,5
> 0,5-1	> 0,5-1	> 0,6-1,1	> 0,55-0,8	> 0,4-0,6	> 0,4-0,6	> 0,5-1,2	> 0,6-1,2	> 0,5-1,1
> 1-1,4	> 1-1,4	> 1,1-2	> 0,8-1,2	> 0,6-1,1	> 0,6-1,2	> 1,2-2	> 1,2-2,1	> 1,1-1,7
> 1,4-1,9	> 1,4-1,9	> 2-2,7	> 1,2-2	> 1,1-1,8	> 1,2-1,8	> 2-2,7	> 2,1-2,6	> 1,7-2,4
> 1,9-2,5	> 1,9-2,5	> 2,7-3,7	> 2-3,3	> 1,8-2,7	> 1,8-2,5	> 2,7-3,4	> 2,6-3,2	> 2,4-3,1
> 2,5-3,5	> 2,5-3,5	> 3,7-5	> 3,3-5,2	> 2,7-4,3	> 2,5-3,2	> 3,4-4,5	> 3,2-4,2	> 3,1-4
> 3,5-5	> 3,5-4	> 5-8	> 5,2-8	> 4,3-6	> 3,2-4,5	> 4,5-5,5	> 4,2-5,5	> 4-5
> 5-7	> 4-5,5	> 8-10,5	> 8-11,5	> 6-9	> 4,5-8,5	> 5,5-6,8	> 5,5-6,5	> 5-8
> 7-10	> 5,5-7	> 10,5-15	> 11,5-16,5	> 9-12	> 8,5-13	> 6,8-8,5	> 6,5-9	> 8-11
> 10-16	> 7-10,5	> 15-23	> 16,5-22	> 12-17	> 13-17	> 8,5-14	> 9-12	> 11-17,5
> 16-25	> 10,5-17	> 23-35	> 22-30	> 17-30	> 17-23	> 14-23	> 12-16,5	> 17,5-27,5
> 25-33	> 17-25	> 35-40	> 30-40	> 30-40	> 23-34	> 23-34	> 16,5-20	> 27,5-40
> 33-40	> 25-37				> 34-40	> 34-40	> 20-33	
	> 37-40						> 33-40	

The technical design of the specified product here may be subject to change without notice — datasheet updated July 9, 2013

Safety Valve VM7467

stainless steel | DN 15-100 | PN 40 | flange



Dimensions [mm] and Weight

Dimension DN	15	20	25	32	40	50	65	80	100
H	260	260	270	285	290	290	340	400	450
I	90	95	100	105	115	125	145	155	175
ØD DIN 2533	*	105	115	140	150	165	185	200	220
ØK	*	75	85	100	110	125	145	160	180
n x Ød	*	4x14	4x14	4x18	4x18	4x18	4x18	8x18	8x18
Weight [kg]	5	5	5,5	8	9,5	11,5	15,5	20,5	33

* Sealing according to DIN 2526 Form C.

Markings

The valve is marked with DN, PN, materials, , producer, production no, type no, flow direction arrow, and opening pressure.

Mounting

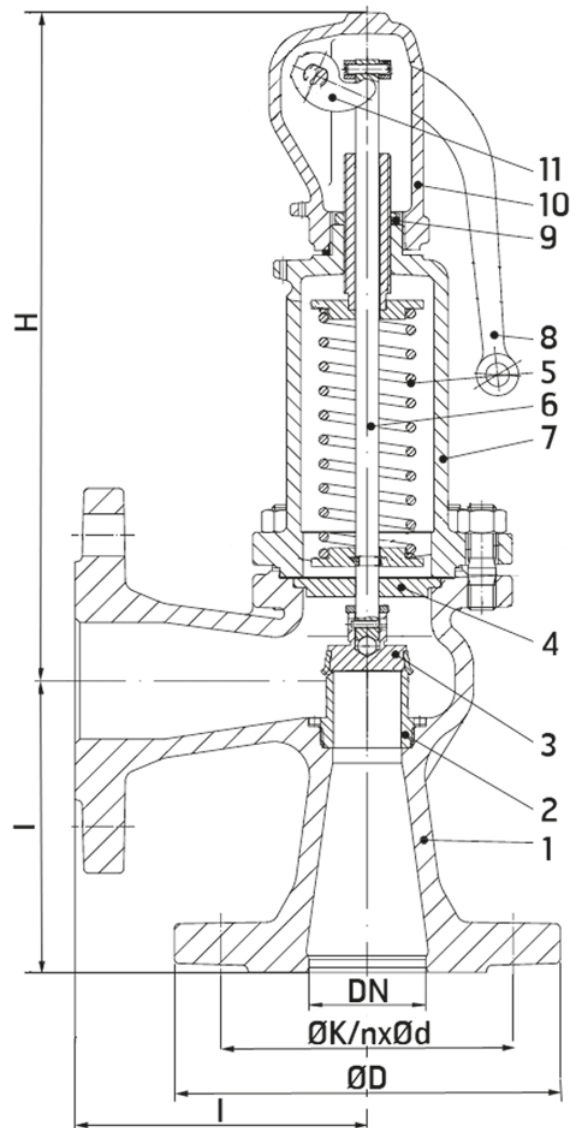
The valve is mounted vertically, note the flow direction arrow.

Order Information

Safety valve VM7467 in stainless steel, DN....., PN 40, opening pressure..... bar (e) in flanged design.

Details

1	Body
2	Seat
3	Plug
4	Stem guide
5	Spring
6	Stem
7	Bonnet, closed
8	Lever, closed
9	Adjusting screw
10	Cap, closed
11	Lift fork



The technical design of the specified product here may be subject to change without notice — datasheet updated July 9, 2013