

Beskrivning

- » Säkerhetsventil i vinkelutförande för vätskor.
- » Mjuktätande.
- » Plombering utgörs av kåpan överst på säkerhetsventilen.
- » Genom att skruva på den räfflade muttern som sitter ovanpå säkerhetsventilen lyfts käglan.
- » Membranet mellan hus och fjäderkåpa hindrar mediet från att tränga ut i fjäderutrymmet.
- » Invändig gänga enligt DIN ISO 228-1.
- » CE-märkt.
- » Godkänd av TÜV.



Varianter

- » Tätningar av andra material.
- » Utförande för luft, ånga och gaser.

Tekniska data

Dimension DN	15	20	25	32	40	50
Tryckklass PN	16	16	16	16	16	16
Temperatur min °C	-30	-30	-30	-30	-30	-30
Temperatur max °C	+130	+130	+130	+130	+130	+130

Material

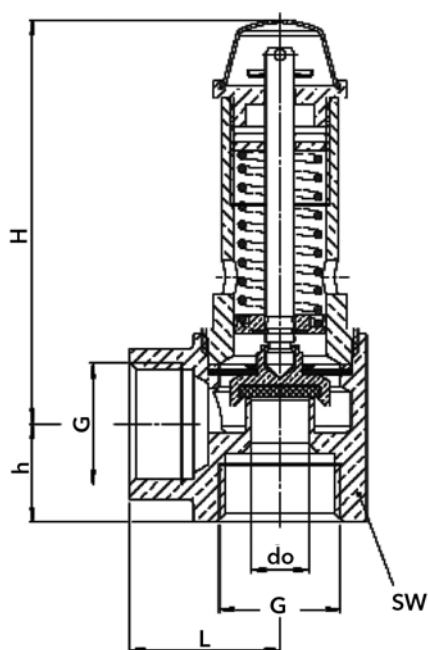
Hus	rödmetall CC499K
Innerdelar	mässing CW617N
Fjäder	stål 1.1200
Tätning	NBR

Kapacitetstabell inklusive 10% tryckstegring vatten [m³/h]

Öppningstryck [bar]	DN 15	DN20	DN25	DN 32	DN 40	DN 50
1	1,51	2,55	3,87	4,89	7,31	9,44
1,5	1,85	3,13	4,73	5,99	8,95	11,56
2	2,14	3,61	5,47	6,92	10,33	13,35
2,5	2,39	4,03	6,11	7,73	11,55	14,92
3	2,62	4,42	6,69	8,47	12,66	16,34
3,5	2,82	4,77	7,23	9,15	13,67	17,65
4	3,02	5,10	7,73	9,78	14,62	18,87
4,5	3,20	5,41	8,20	10,38	15,50	20,02
5	3,38	5,71	8,64	10,94	16,34	21,10
5,5	3,54	5,98	9,06	11,47	17,14	22,13
6	3,70	6,25	9,47	11,98	17,90	23,11
6,5	3,85	6,51	9,85	12,47	18,63	24,06
7	3,99	6,75	10,23	12,94	19,33	24,97
7,5	4,13	6,99	10,59	13,40	20,01	25,84
8	4,27	7,22	10,93	13,84	20,67	26,69
8,5	4,40	7,44	11,27	14,26	21,30	27,51
9	4,53	7,65	11,60	14,68	21,92	28,31
9,5	4,65	7,86	11,91	15,08	22,52	29,08
10	4,77	8,07	12,22	15,47	23,11	29,84
11	2,78	6,82	12,82	14,42	23,56	31,30
12	2,91	7,12	13,39	15,06	24,61	32,69
13	3,02	7,41	13,94	15,68	25,62	34,02
14	3,14	7,69	14,46	16,27	26,58	35,31
15	3,25	7,96	14,97	16,84	27,52	36,55
16	3,36	8,22	15,46	17,39	28,42	37,75

Mått [mm] och vikt

Dimension DN	15	20	25	32	40	50
Gänga inlopp [tum]	½"	¾"	1"	1 ¼"	1 ½"	2"
Gänga utlopp [tum]	½"	¾"	1"	1 ¼"	1 ½"	2"
L	26	31	35	40	46	54
H	70	70	80	100	140	155
h	17	18	22	25	28	34
SW	27	32	40	49	56	68
do	10	13	16	18	22	25
Vikt [kg]	0,2	0,3	0,5	0,7	1,2	1,6
Inställningsområde [bar]	1-16	1-16	1-16	1-16	1-16	1-16



Märkning

Ventilen är märkt med DN, PN, fabrikat, material och godkännande-nummer av TÜV samt pil som visar flödesriktningen.

Skötsel

Ventilen skall regelbundet kontrolleras för att konstatera att passagen genom ventilen är fri och att ventilkäglan inte sitter fast vid ventilsätet. Beakta flödesriktningspil.

Beställningstext

Säkerhetsventil VM7520 i rödmetall, DN....., PN 16, öppningstryck....., i gängat utförande.