

## Beskrivning

- » Nålventil för vätskor, ånga och gaser.
- » Hus och överdel smitt i ett stycke.
- » Försedd med ratt.
- » Centrerad och styrd spindel.
- » Finbearbetad spindel med låg stigning vilket gör ventilen lättmanövrerad med god reglering.
- » Finslipade tätningsytor för god tätning.
- » Förkomprimerad grafitpackning i packbox ger underhållsfritt utförande.

## Varianter

- » Låst packboxmutter.
- » Specialpackning i packbox för speciella media.



## Tekniska data

Dimension DN	10	15
Tryckklass PN	100	100
Temperatur max °C	+300	+300
Kv-värde m <sup>3</sup> /h	0,48	0,54

## Max arbetstryck bar (e) vid olika temperaturer

Temperatur °C	+20°C	+300°C
Arbetstryck bar (e)	100	40

## Material

Hus	stål 1.0460
Spindel	rostfritt stål 1.4021, seghärdad
Packning	formpressad grafit
Ratt	pressad stålplåt

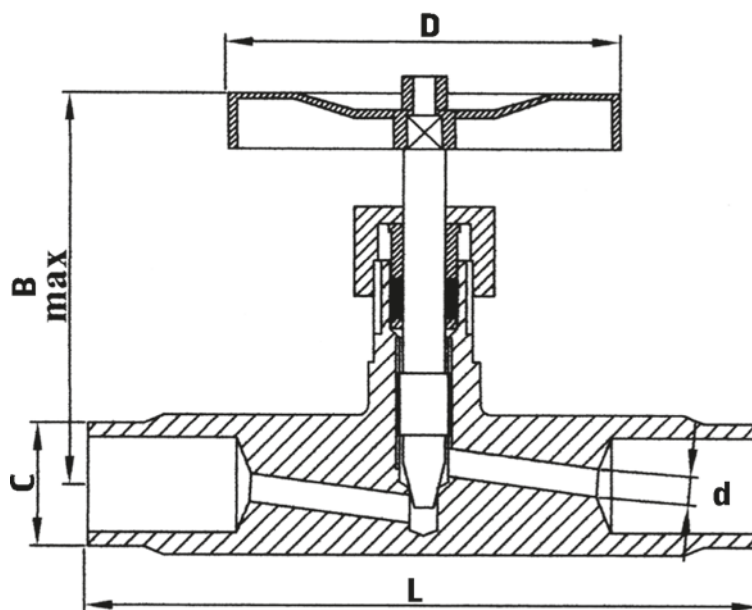
# Nålventil VM1104

stål | DN 10-15 | PN 100 | svetsända



## Mått [mm] och vikt

Dimension DN	10	15
L	120	120
B	85	85
D	70	70
C	18	22
d	5	5
Vikt [kg]	0,38	0,34



## Märkning

Ventilär märkt med DN, PN och fabrikat samt pil som visar flödesriktningen.

## Montage

Valfritt inbyggnadsläge, beakta flödesriktningspil.

## Skötsel

Ventilär underhållsfri. För bästa funktion bör ventilregelbundet motioneras.

## Beställningstext

Nålventil VM1104 i stål, DN....., PN 100 med svetsändar.