

Tryckmätare VM9701

stålplåt | Ø40-Ø100 | 0-160 bar | ej dämpvätskefylld



Beskrivning

- » Tryckmätare för luft, icke aggressiva vätskor och gaser.
- » För industrier och VVS-anläggningar.
- » Stort fönster för tydlig avläsning även på lite längre avstånd.
- » Husdiameter Ø40 mm med anslutning G $\frac{1}{8}$ ".
- » Husdiameter Ø50 mm med anslutning G $\frac{1}{4}$ ".
- » Husdiameter Ø63 mm med anslutning G $\frac{1}{4}$ ".
- » Husdiameter Ø100 mm med anslutning G $\frac{3}{8}$ ".
- » Dubbel skala i pascal/bar eller bar/psi.
- » Stort urval av anslutningar och skalor.



Varianter

- » Andra material, till exempel ABS-plast.
- » Ø100 mm med anslutning G $\frac{1}{4}$ " eller G $\frac{1}{2}$ ".
- » Andra storlekar.
- » Andra anslutningar, till exempel NPT.
- » Specialskalor med logotyper eller färgmarkering.
- » Annan noggrannhet.
- » Dämpvätskefylld.
- » Släpvisare.

Material och tekniska data

Material	hus av stålplåt bourdonrör av kopparlegering mediaberörda delar av mässing verk av kopparlegering glas av akrylglas
Mätnoggrannhet	Ø40 mm kl. 2,5% Ø50 mm kl. 1,6% Ø63 mm kl. 1,6% Ø100 mm kl. 1,6%
Temperatur	Ø40-Ø63 mm max +60°C Ø100 mm max +120°C
Omgivningstemperatur	-40°C till +65°C
Arbetsstryck	max 75% av fyllt skalvärde

Tryckområde [bar]

0-1	-1 / 0
0-1,6	-1 / +1
0-2,5	-1 / +1,5
0-4	-1 / +3
0-6	-1 / +5
0-10	-1 / +9
0-16	-1 / +15
0-25	
0-40	
0-60	
0-100	
0-160	

Reservation för eventuella konstruktionsändringar och tekniska ändringar samt att rätten till ändringar utan föregående meddelande förbehålls — produktblad uppdaterat 2012-01-27

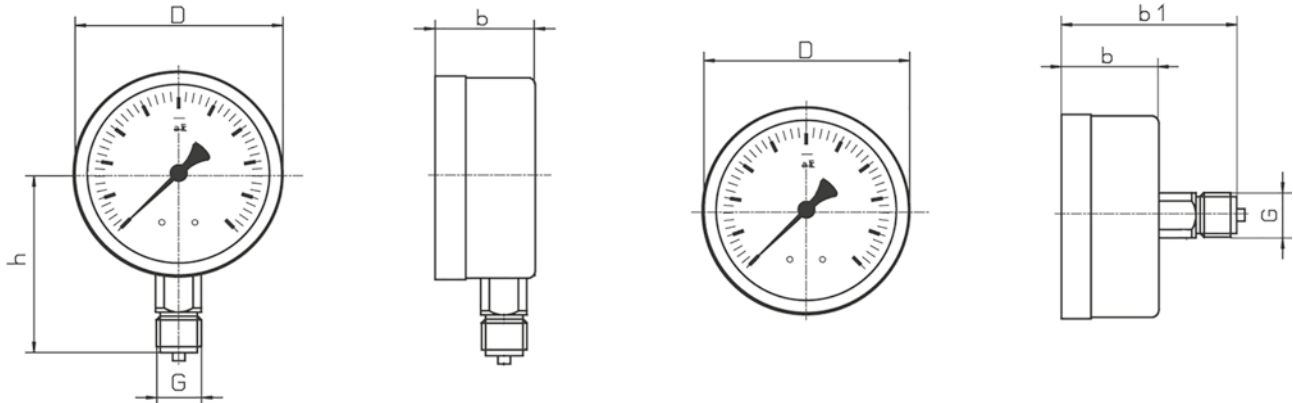
Tryckmätare VM9701

stålplåt | Ø40-Ø100 | 0-160 bar | ej dämpvätskefylld



Mått [mm]

D	Ø40	Ø50	Ø63	Ø100
b	24	29	31	31
b1	42	51	52	52
G	1/8"	1/4"	1/4"	3/8"
h	36	47	54	76



Montage

Tryckmätaren monteras lodrätt med gängan nedåt eller bakåt beroende på utförande.

Skötsel

Tryckmätaren är underhållsfri.

Beställningstext

Tryckmätare VM9701 i stålplåt, husdiameter....., tryckområde.....,
Ange om tryckmätaren ska monteras lodrätt nedåt eller lodrätt bakåt.