

Beskrivning

- » Kontrollmanometerventil för vätskor, ånga och gaser.
- » Hus och överdel smitt i ett stycke.
- » Försedd med ratt.
- » Invändig spindelgänga med stigande spindel.
- » Centrerad och styrd spindel.
- » Finbearbetad spindel med låg stigning vilket gör ventilen lättmanövrerad med god reglering.
- » Finslipade tätningsytor för god tätning.
- » Förkomprimerad grafitpackning i packbox ger underhållsfritt utförande.
- » Kontrollflänsen har tätningsränder.
- » Anslutningsstycke på utloppet för montage av tryckmätare i önskat läge.



Varianter

- » Mässing VM1111 eller rostfritt stål VM1112.
- » NPT-gänga.
- » Låst packboxmutter.
- » Specialpackning i packboxen för speciella media.
- » Komplet tryckmätarsats (VM1120).
- » Komplet differenstryckmätarsats (VM1125).

Tekniska data

Dimension DN	10	15
Tryckklass PN	400	400
Kv-värde m ³ /h	0,25	0,25

Material

Hus	syrafast stål 1.4404
Spindel	syrafast stål 1.4460
Gland	syrafast stål 1.4404
Mutter	syrafast stål 1.4404
Packning	formpressad grafit
Ratt	pressad stålplåt

Kontrollmanometerventil VM1113

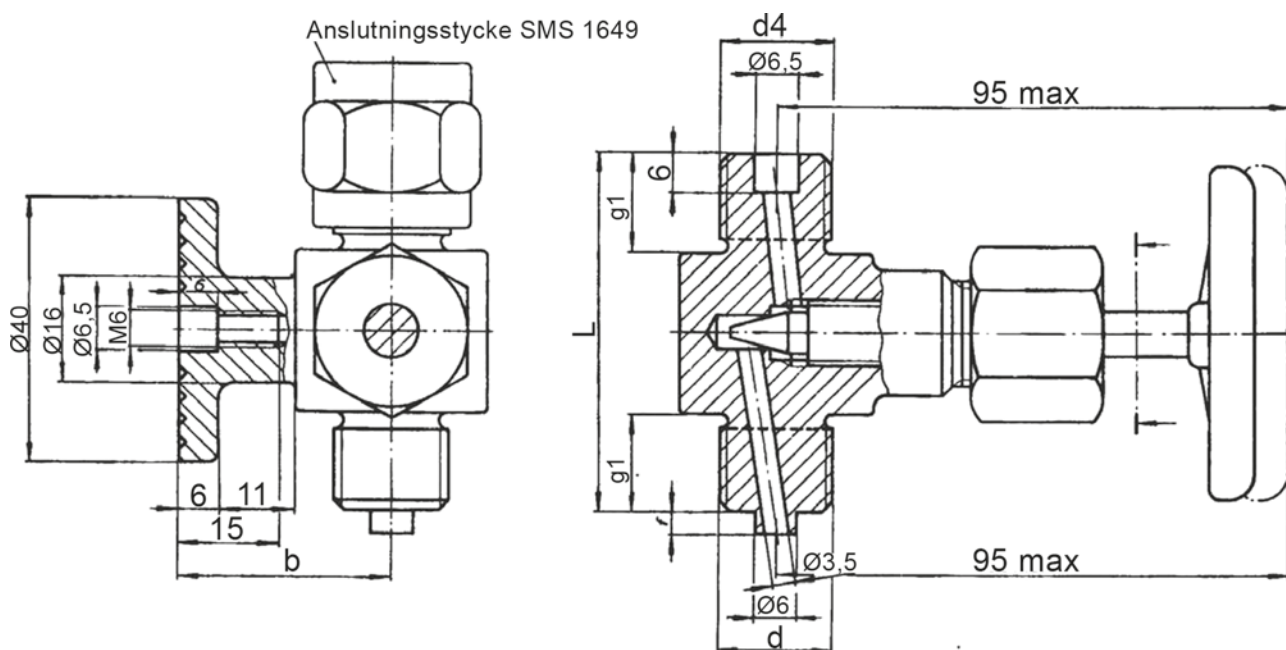
syrafast stål | DN 10-15 | PN 400 | inv/utv gänga



Mått [mm] och vikt

Dimension DN	8	10	15
L	50	54	64
d (gänga, tum)	1/4"	3/8"	1/2"
d4 (gänga, tum)	1/4" vänster	3/8" vänster	1/2" vänster
g1	13	15	20
b	31	31	34
Anslutningsstycke DN/DN	8/8	10/10	15/15
Vikt [kg]	0,35	0,40	0,51

Inlopp högergänga, med flyt-tapp.
Utlopp vänstergänga, med hål för flyt-tapp.
Anslutningsstycke vänster/högergänga
inklusive avluftningshål för önskat montage av
vattensäkrör och tryckmätare.



Märkning

Ventilen är märkt med DN, PN och fabrikat samt pil som visar flödesriktningen.

RSK-nummer

Artikel ID	DN	RSK-nr
VM1113	10	462 3235
VM1113	15	462 3236

Montage

Valfritt inbyggnadsläge, beakta flödesriktningspil.

Skötsel

Ventilen är underhållsfri. För bästa funktion bör ventilen regelbundet motioneras.

Beställningstext

Kontrollmanometerventil VM1113 i syrafast stål, DN....., PN 400 i gängat utförande.

Ange RSK-nummer om tillämpligt.