

Beskrivning

- » Monteringsbox för vätskor.
- » Monteras mellan armatur och rörläns för att underlätta montering respektive demontering.
- » För justering av avståndet mellan ventil och rör med max ± 20 mm för DN 50-150 och ± 25 mm för DN 200-1600.
- » Antalet gängstänger är 25% av antalet hål för effektivt montage.
- » Täthet garanteras med separat ansättningsbar komprimeringsring.
- » Tätning är oberoende av gängstängerna.
- » Låsbar.
- » Invändigt och utvändigt epoxymålad.
- » Flänsar enligt EN 1092-2, form B RF.
- » Dricksvattengodkända delar enligt WRAS EN 681 (KTW/W270).
- » Flänspackningar och flänsbultar beställs separat.

Varianter

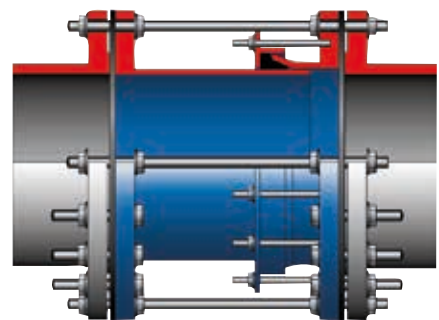
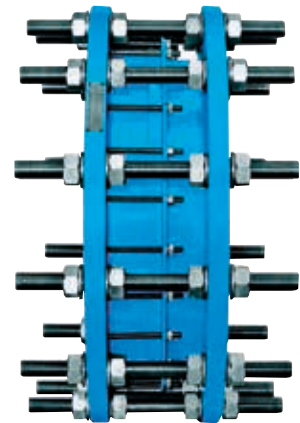
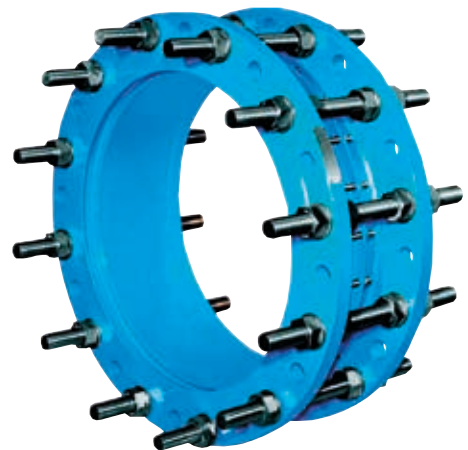
- » PN 16.
- » PN 25 för DN 50-900 och 50% gängstänger av antalet hål.
- » PN 40 för DN 50-500 och 50% gängstänger av antalet hål.
- » Hus av segjärn.
- » Gängstång, bricka och mutter i galvaniserat stål
- » Annan bygglängd.
- » Andra temperaturer på förfrågan.

Tekniska data

Dimension DN	50-1600
Tryckklass PN	10
Temperatur min °C	0
Temperatur max °C	+50

Material

Hus	stål EN 10025
Tätning	EPDM, WRAS EN 681 dricksvattengodkänd (KTW/W270)
Gängstång	rostfritt stål A2
Mutter	syrafast stål A4-70
Bricka	rostfritt stål A2
Korrosionsskydd	epoxy EKB, blå RAL 5015, WRAS (KTW/W270) dricksvattengodkänd

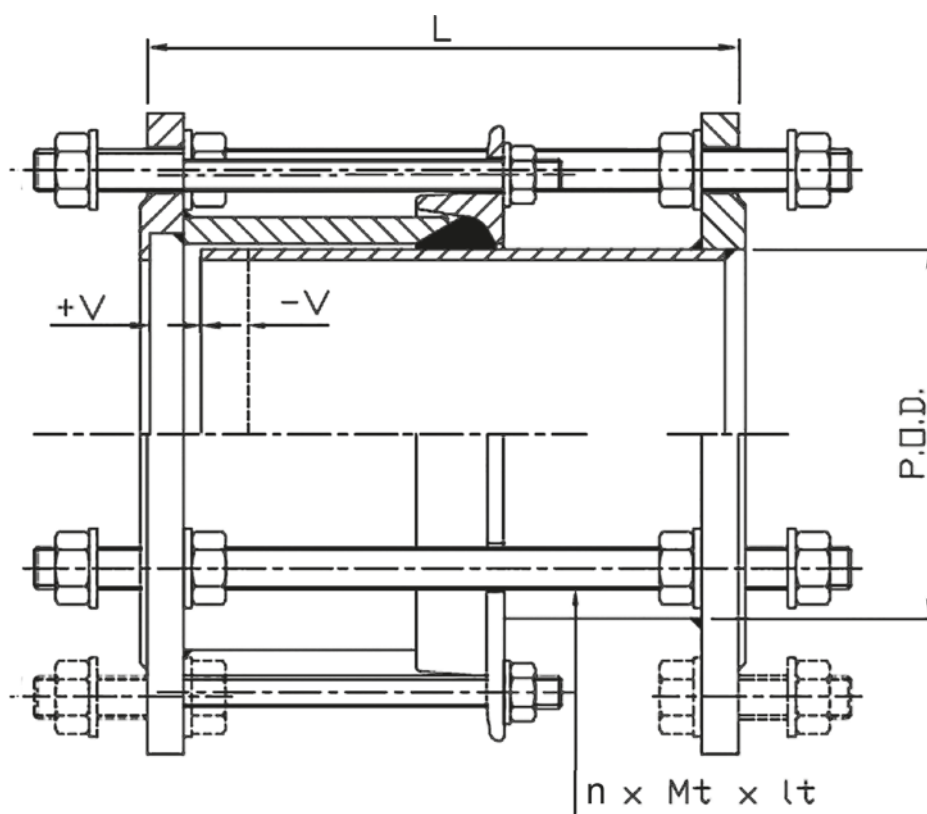


Mått [mm] och vikt

Dimension DN	50	65	80	100	125	150	200	250	300	350	400	450
L	180	180	200	200	200	200	220	220	220	230	230	250
V ±	20	20	20	20	20	20	25	25	25	25	25	25
Mt x lt	M16 x 280	M16 x 280	M16 x 310	M16 x 310	M16 x 310	M20 x 340	M20 x 340	M20 x 360	M20 x 360	M20 x 360	M24 x 370	M24 x 390
Antal gängstänger	2	2	2	2	2	2	2	4	4	4	4	5
Vikt [kg]	8	10	13	15	18	22	32	39	45	67	81	91

Mått [mm] och vikt

Dimension DN	500	600	700	800	900	1000	1100	1200	1400	1500	1600
L	260	260	260	290	290	290	300	320	325	325	350
V ±	25	25	25	25	25	25	25	25	25	25	25
Mt x lt	M24 x 390	M27 x 410	M27 x 410	M30 x 460	M30 x 460	M33 x 480	M33 x 480	M36 x 520	M39 x 550	M39 x 550	M45 x 590
Antal gängstänger	5	5	6	6	7	7	8	8	9	9	10
Vikt [kg]	103	127	160	217	241	277	310	413	548	604	738



Rekommenderade åtdragningsmoment flänsadapter

P.O.D. 57-152 mm med M12 bult	50 Nm
P.O.D. 159-695 mm med M12 bult	70 Nm
P.O.D. 700-1668 mm med M16 bult	110 Nm
P.O.D. >1700 mm med M20 bult	110 Nm

Märkning

Monteringsboxen är märkt med DN, PN, fabrikat och material.

Förvaring

Förvara monteringsbox VM3188 på en träpall i en ren omgivning och skydda den mot mekaniska skador. Låt den inte komma i direkt beröring med marken. Skydda flänspackningar från direkt solljus. Skydda bultar och muttrar mot mekaniska skador under förvaringen. Om gängorna skadas går det inte att fästa muttrarna.

Underhåll

Normalt sett är monteringsboxen underhållsfri. Kontrollera bygglängden vid läckage. Har monteringsboxen monterats i ett utrymme som är längre än bygglängden enligt detta produktblad kommer läckaget att upphöra så snart felet har avhjälpats.

Om bygglängden är rätt och monteringsboxen fortfarande läcker bör flänspackningen bytas. Vid byte av flänspackning måste monteringsboxen demonteras från rörledningen och tas isär genom att skruva loss de muttrar som håller flänsarna på plats. Byt flänspackningen efter isärtagningen och montera tillbaka monteringsboxen i rörledningen.

Ytskiktet kan repareras med epoxybättringsfärg. Rengör det skadade stället från rost, smuts och olja. Stryk på bättringsfärg på området efter rengöringen.

Beställningstext

Monteringsbox VM3188 i stål, DN....., PN 10 i flänsat utförande.