

Beskrivning

- » Ballomax® kulventil i helsvetsat utförande för vatten, luft, olja och andra media som inte är aggressiva mot stålet.
- » För värmesystem, fjärrvärme och industrianläggningar.
- » Reducerat genomlopp.
- » Omålade svetsändar.
- » Fjäderbelastade kultätningar.
- » ISO montagefläns DN 125-500.
- » Testcertifikat EN 10204-3.1 på begäran.
- » Uppfyller kraven enligt EN 488:2015.



Varianter

Andra anslutningar, ISO montagefläns DN 10-100, fullt genomlopp, växel DN 125-500, T-vred DN 10-50, inskummad för markförläggning.

Material

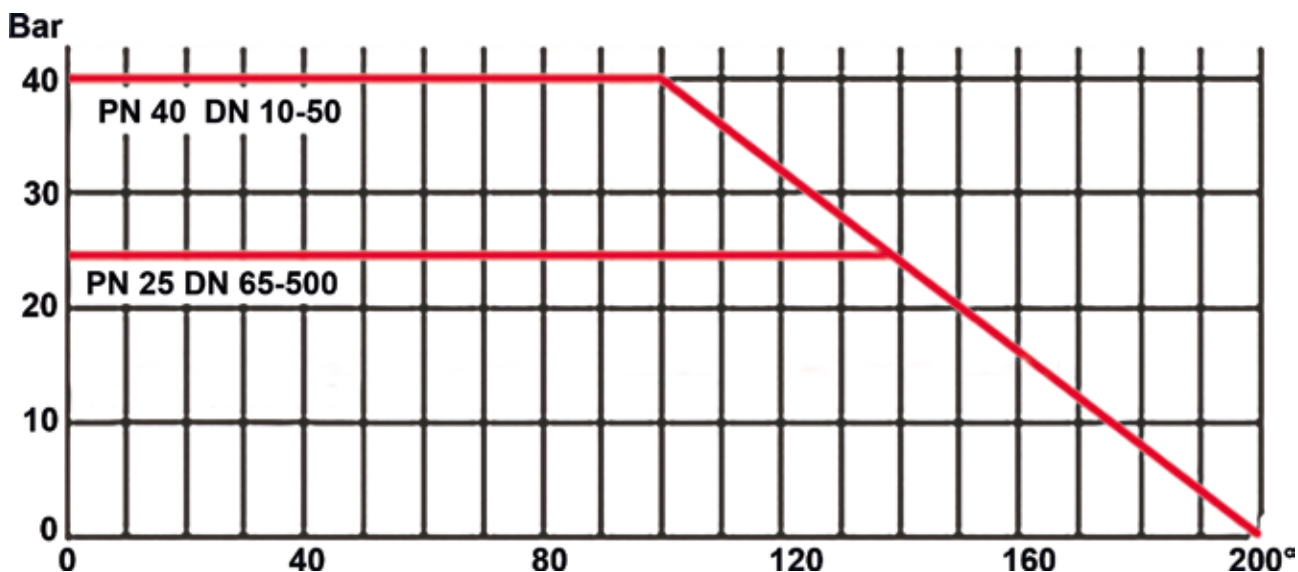
Hus	stål 1.0345
Spindel	rostfritt stål 1.4305
Kula	rostfritt stål 1.4301
Kultätning	20% kolförstärkt PTFE
Spindelötning	Viton®/EPDM
Handspak	stål

Tekniska data

Dimension DN	10	15	20	25	32	40	50	65	80	100	125	150	200	250	300	350	400	500
Tryckklass PN	40	40	40	40	40	40	40	25	25	25	25	25	25	25	25	25	25	25
Temperatur min °C	-20	-20	-20	-20	-20	-20	-20	-20	-20	-20	-20	-20	-20	-20	-20	-20	-20	-20
Temperatur max ¹ °C	+200	+200	+200	+200	+200	+200	+200	+200	+200	+200	+200	+200	+200	+200	+200	+200	+200	+200
Kv-värde m ³ /h	7	6	14	26	43	64	100	160	280	450	690	1100	1500	3047	5082	6800	11450	15098
Vridmoment Nm ² vid max PN [bar]	20	20	20	20	20	78	78	150	150	300	300	810	915	1275	1800	1800	6000	16500

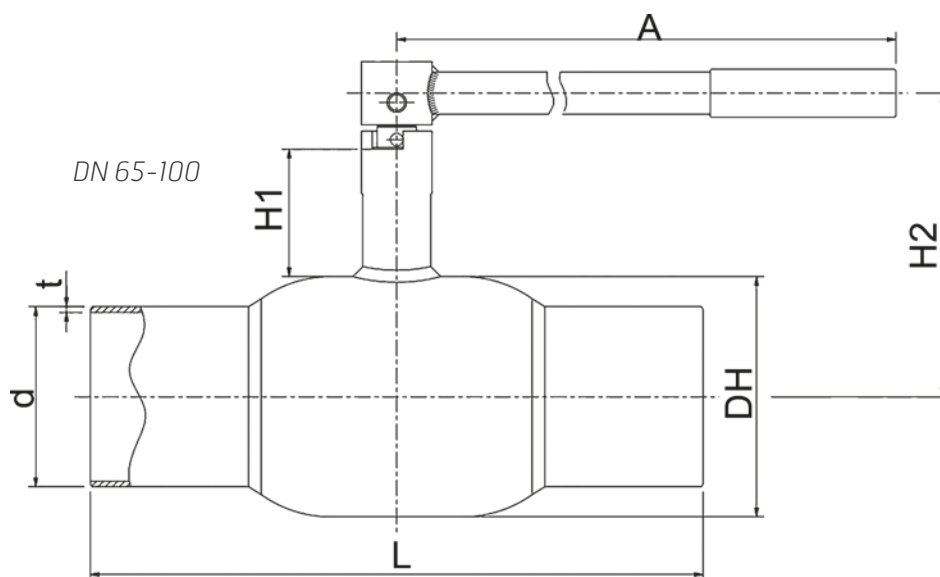
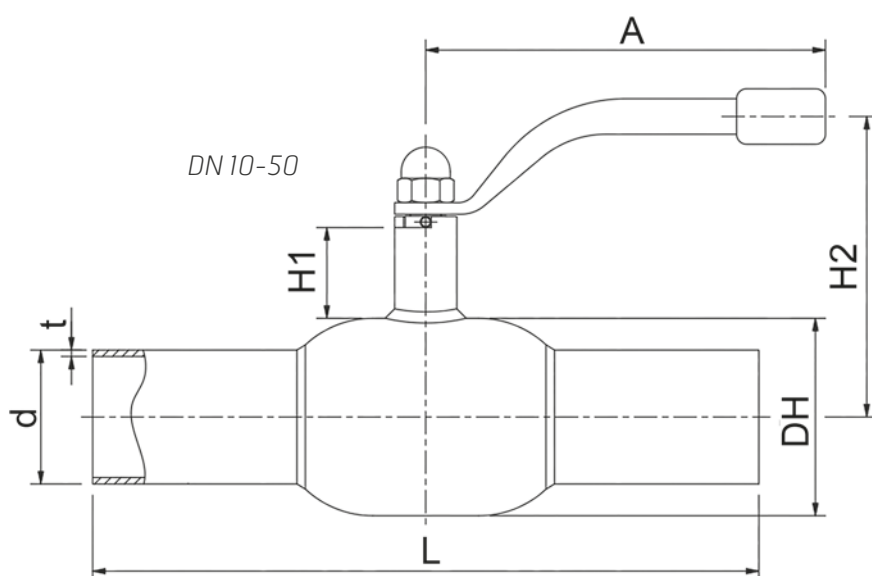
1. Kontakta Ventim vid konstant temperatur över +150°C.
2. Säkerhetsfaktor 1,5 ingår.

Tryck- och temperaturdiagram



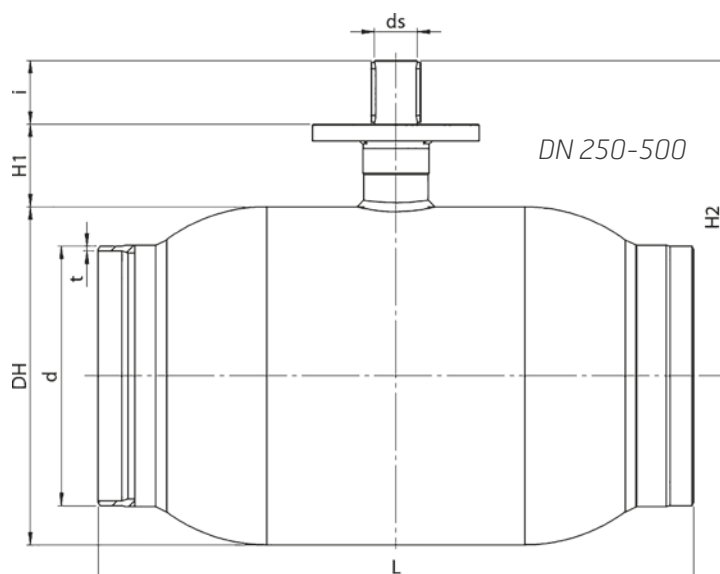
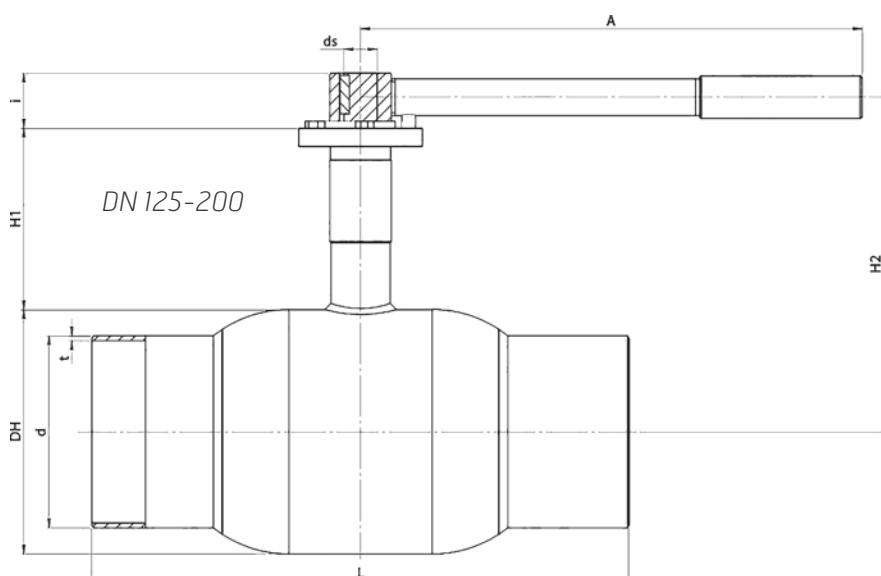
Mått [mm] och vikt DN 10-100

Dimension DN	10	15	20	25	32	40	50	65	80	100
L	210	210	230	230	260	260	300	360	370	390
Genomlopp \emptyset	10	10	15	20	25	32	40	50	65	80
A	140	140	140	140	140	180	180	275	275	365
DH	38	38	42	51	57	76	89	108	127	152
d	17,2	21,3	26,9	33,7	42,4	48,3	60,3	76,1	88,9	114,3
t	1,8	2,0	2,3	2,6	2,6	2,6	2,9	2,9	3,2	3,6
H1	50	50	47	47	48	41	41	66	66	81
H2	116	116	115	120	124	129	135	144	154	193
Vikt [kg]	0,8	0,8	0,9	1,1	1,4	2,1	2,7	5,0	6,5	9,8



Mått [mm] och vikt DN 125-500

Dimension DN	125	150	200	250	300	350	400	500
L	390	390	390	626	724	824	924	1123
Genomlopp \emptyset	100	125	150	200	250	250	305	380
A	365	650	-	-	-	-	-	-
DH	178	219	267	355,6	457	457	508	660
d	139,7	168,3	219,1	273	323,9	355,6	406,4	508
t	3,6	4	4,5	5	5,6	5,6	6,3	6,3
H1	132	135	155	87	93	93	101	128
H2	221	245	289	265	321	321	355	458
ISO montagefläns	F07	F10	F12	F14	F16	F16	F16	F30
ds	24	30	30	45	50	50	60	80
i	40	50	60	67	90	84	100	112
Vikt [kg]	14,3	26	43,4	72	119	135	204	398



Märkning

Ventilen är märkt med DN, PN, tillverkare, material, ventiltyp, temperaturområde, vätskegrupp, datum, CE (DN 40-500), tillverkarens hemsida samt märkningsnummer.

Montage

Kyl när du svetsar. Ventilen skall vara öppen.

Får inte stängas innan den är avkyld.

För hög värme skadar tätningarna.

Främmande partiklar kan skada ventilen, därför bör renspolning av rörledning ske före idrifttagande.

I övrigt enligt vår bruksanvisning.

Skötsel

Ventilen är underhållsfri. För bästa funktion bör ventilen regelbundet motioneras.

Beställningstext

Ballomax® kulventil VM4700 i stål, DN....., PN..... i utförande med svetsändar.