

## Beskrivning

- » Ballomax® kulventil i helsvetsat utförande för vatten, luft, olja och andra media som inte är aggressiva mot stålet.
- » För värmesystem, kylsystem, fjärrvärme och industrianläggningar.
- » Reducerat genomlopp.
- » Fjäderbelastade kultätningar.
- » Svetsända/invändig gänga.
- » Testcertifikat EN 10204-3.1 på begäran.
- » Uppfyller kraven enligt EN 488:2015.



## Varianter

Andra anslutningar, ISO montagefläns, T-vred, villaventilutförande DN 15-32.

### Tekniska data

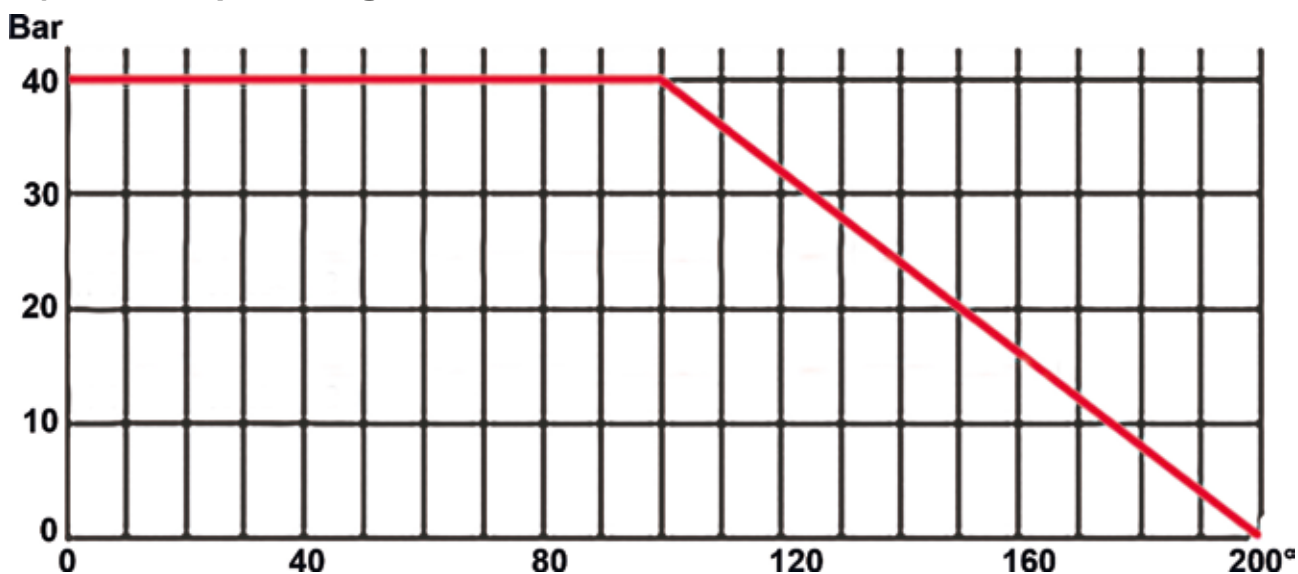
Dimension DN	10	15	20	25	32	40	50
Tryckklass PN	40	40	40	40	40	40	40
Temperatur min °C	-20	-20	-20	-20	-20	-20	-20
Temperatur max <sup>1</sup> °C	+200	+200	+200	+200	+200	+200	+200
Kv-värde m <sup>3</sup> /h	7	6	14	26	43	64	100

1. Kontakta Ventim vid konstant temperatur över +150°C.

### Material

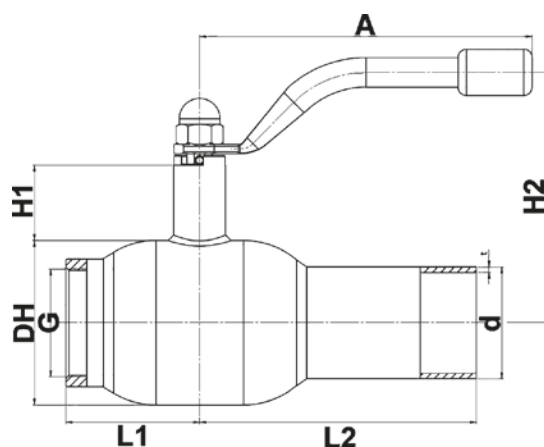
Hus	stål 1.0345
Svetsända	stål 1.0345
Invändig gänga	stål 1.0570
Spindel	rostfritt stål 1.4021
Kula	rostfritt stål 1.4306
Kultätning	20% kolförstärkt PTFE
Spindelötning	Viton®, EPDM
Handspak	stål

### Tryck- och temperaturdiagram



**Mått [mm] och vikt**

Dimension DN	10	15	20	25	32	40	50
L1	33	33	38	45	53	60	73
L2	105	105	115	115	130	130	150
G	3/8"	1/2"	3/4"	1"	1 1/4"	1 1/2"	2"
Genomlopp $\varnothing$	10	10	15	20	25	32	40
A	140	140	140	140	140	180	180
DH	38	38	42	51	57	76	89
d	17,2	21,3	26,9	33,7	42,4	48,3	60,3
H1	50	50	47	47	48	41	41
H2	116	116	115	120	124	129	135
t	1,8	2,0	2,3	2,6	2,6	2,6	2,9
Vikt [kg]	0,7	0,7	0,8	1	1,3	2	2,7

**Märkning**

Ventilen är märkt med DN, PN, tillverkare, material, ventiltyp, temperaturområde, vätskegrupp, datum, CE (DN 40-50), tillverkarens hemsida samt märkningsnummer.

**Montage**

Kyl när du svetsar. Ventilen skall vara öppen.

Får inte stängas innan den är avkyld.

För hög värme skadar tätningarna.

Främmande partiklar kan skada ventilen, därför bör renspolning av rörledning ske före idrifttagande.

I övrigt enligt vår bruksanvisning.

**Skötsel**

Ventilen är underhållsfri. För bästa funktion bör ventilen regelbundet motioneras.

**Beställningstext**

Ballomax® kulventil VM4701 i stål, DN....., PN 40 i utförande med gänga och svetsända.