

## Beskrivning

- » Kulventil i helsvetsat utförande för vätskor och gaser.
- » Villaventil.
- » Reducerat genomlopp.
- » Fjäderbelastade kultätningar.
- » Svetsända/lödkoppling.

## Varianter

- » Andra anslutningar.
- » ISO montagefläns.
- » Olika typer av certifikat.



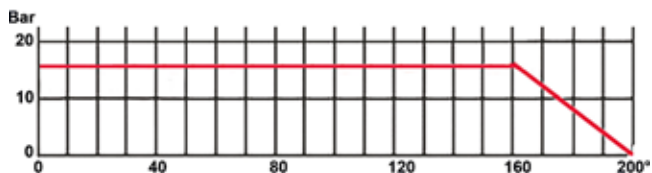
## Tekniska data

Dimension DN	20	25	32
Tryckklass PN	16	16	16
Temperatur min °C	0	0	0
Temperatur max °C	+120	+120	+120
Kv-värde m³/h	14	26	43

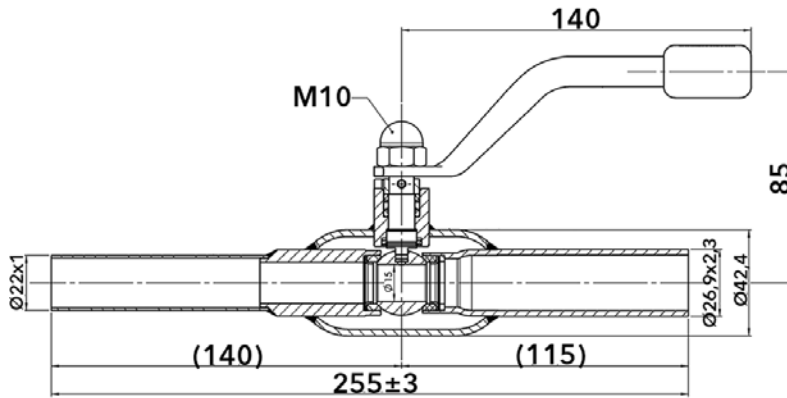
## Material

Hus	stål 1.0345
Svetsända	stål 1.0345
Lödkoppling	koppar
Spindel	rostfritt stål 1.4021
Kula	rostfritt stål 1.4306
Kultätning	20% kolförstärkt PTFE
Spindeltätning	Viton®, EPDM
Handspak	stål

## Tryck- och temperaturdiagram

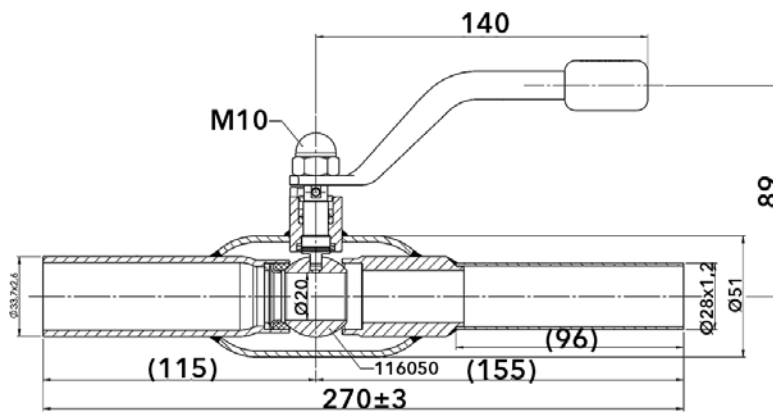


## Mått (mm) och vikt DN 20



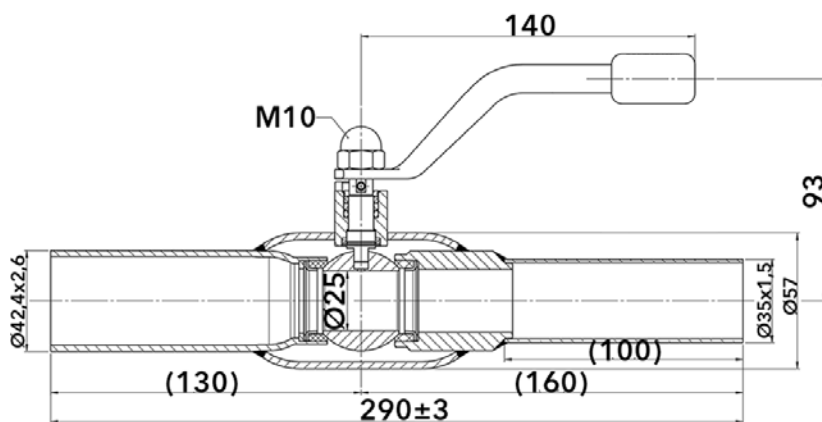
Vikt: 0,7 kg

## Mått (mm) och vikt DN 25



Vikt: 1,2 kg

## Mått (mm) och vikt DN 32



Vikt: 1,4 kg

## Märkning

Ventilen är märkt med DN, PN, tillverkare, material, temperaturområde, datum, tillverkarens hemsida samt märkningsnummer.

## Montage

Kyl när du svetsar. Ventilen skall vara öppen.

Får inte stängas innan den är avkyld.

För hög värme skadar tätningarna.

Främmande partiklar kan skada ventilen, därför bör renspolning av rörledning ske före idrifttagande.

I övrigt enligt vår bruksanvisning.

## Skötsel

Ventilen är underhållsfri. För bästa funktion bör ventilen regelbundet motioneras.

## Beställningstext

Kulventil Ballomax® VM4702 i stål, DN....., PN 16 i utförande med omålad svetsända och lödkoppling.