

Beskrivning

- » Dubbelverkande hydrauliskt manöverdon för kulventiler, vridspjällventiler och kikventiler m.m.
- » Konstruerat för 90° vridrörelse $\pm 3^\circ$.
- » Kuggstångsutförande för låg inbyggnad.
- » Passar i riskfyllda miljöer med risk för hög luftfuktighet och i miljöer där det inte finns någon tillgång till el.
- » Särskilt lämpligt där stora vridmoment krävs, till exempel för marklagda ventiler.
- » Stänger vid medurs vridning.
- » Kompakt utförande.
- » Epoxy.



Varianter och tillbehör

- » O-ringar av Viton® för temperaturområde -40°C till $+145^\circ\text{C}$.
- » Annat korrosionsskydd.
- » Lägesindikering med potentiometer eller analog givare.
- » Ändlägesbrytare IP67, IP68 eller Ex.
- » Enkelverkande med fjäder.
- » Styrskåp.
- » Hydraulslang inklusive kopplingar.
- » Kontrollblock.
- » Hydraullås.

Material och tekniska data

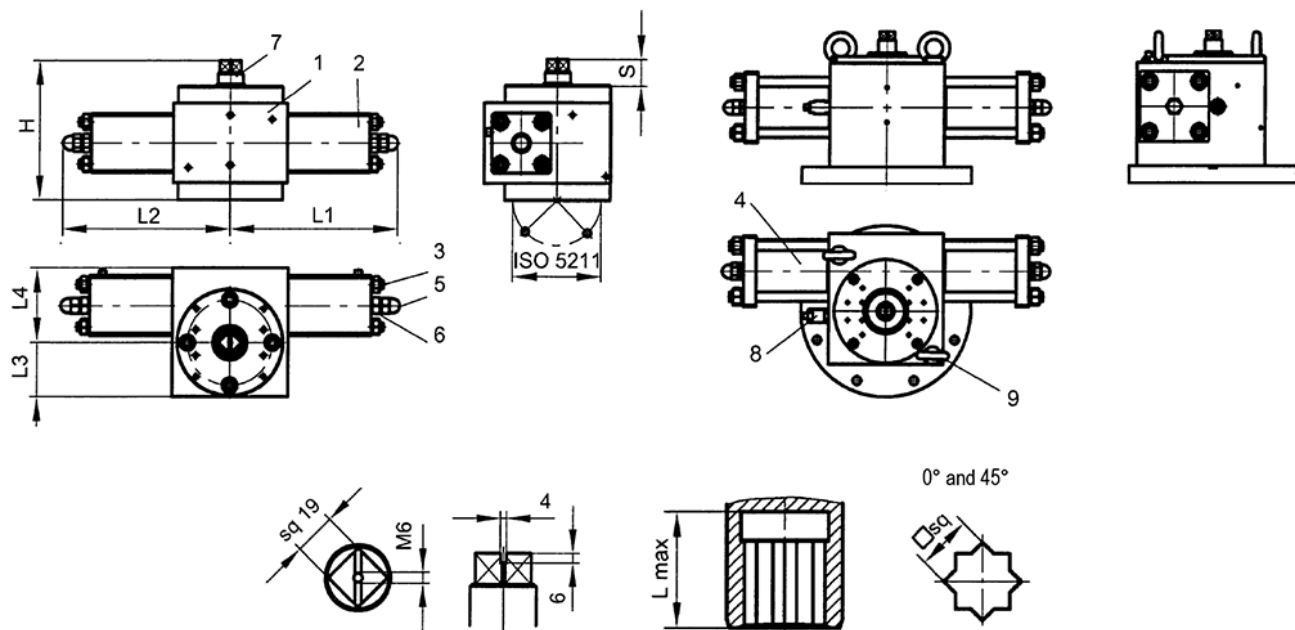
Ingående material storlek 32-63	hus av gjutjärn JL1040 (storlek 32-63) axel av rostfritt stål X8 CrNiS18-9 / 1.4305 O-ringar av NBR
Ingående material storlek 70-200	hus av segjärn JS1030 (storlek 70-200) axel av syrafast stål X6CrNiMoTi17-12-2 / 1.4571 O-ringar av NBR
Storlekar	32, 40, 63 och 80 samt 70, 160 och 200
Styrtryck	max. 103 bar enl. EN 17514-4
Vridrörelse	$90^\circ \pm 3^\circ$
Temperatur	-20°C till $+70^\circ\text{C}$
Hydraulolja	HLP32 (-10°C till $+50^\circ\text{C}$)
Skyddsklass	IP67/IP68
Anslutningar	G 1/4", ISO 5211
Vridmoment	120-15700 Nm vid styrtryck 103 bar
Korrosionsskydd	bas epoxy 160 my, därefter 120 my

Mått [mm] och vikt storlek 32-40-63-80

Storlek	Vridmoment Nm	Slagvolym cm ³	L1	L2	L3	H	S	ISO 5211	Vikt [kg]
32	180	30	296	73	48	111	20	F05/F07*	9
40	400	70	403	87	75	154	20	F07, F10 eller F12*	25
63	1000	170	403	93	88	154	20	F10, F12 eller F14*	30
80	2600	473	560	132	105	255	30	F14 eller F16*	90

* Angivna värden är standard. Mindre hålbild reducerar vridmomentet, kontakta Ventim.

Storlek 32-40-63-80



Axelanslutning

Storlek	□sq						Lmax
32	9	11	14*	-	-	-	27
40	17	19	22*	27	-	-	40
63	17	19	22	27*	-	-	40
80	24	27	30	36	40	46*	60

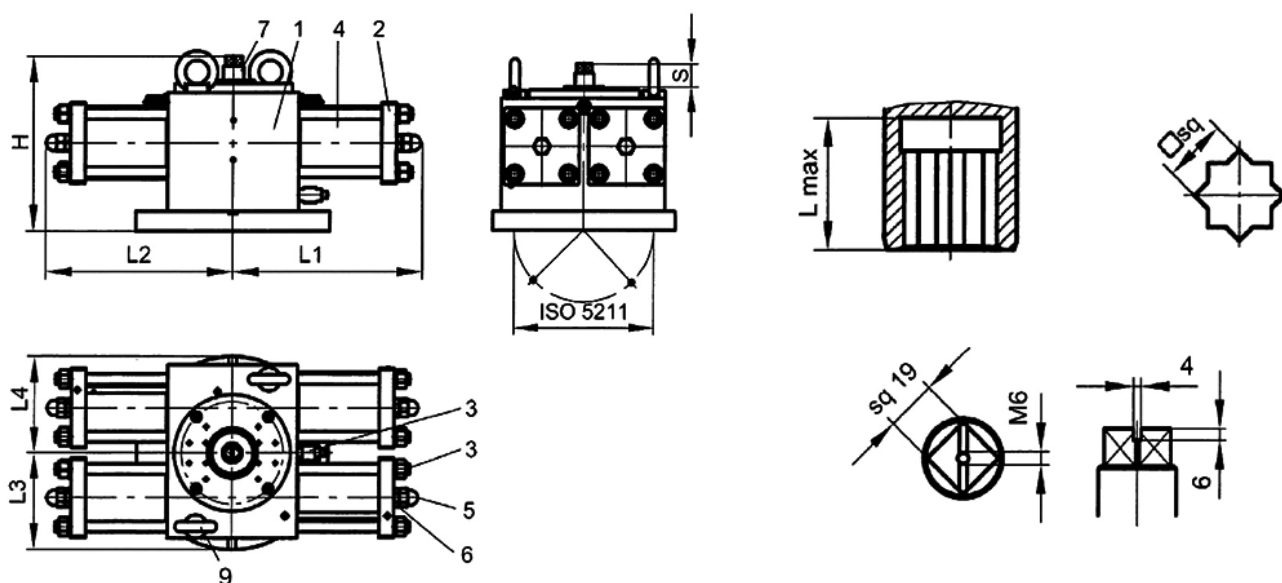
* Angivna värden är standard. Mindre fyrkant reducerar vridmomentet, kontakta Ventim.

Mått [mm] och vikt storlek 70-160-200

Storlek	Vridmoment Nm	Slagvolym cm ³	L1	L2	L3	H	S	ISO 5211*	Vikt [kg]
70	2000	338	426	107	88	156	20	F12 eller F14*	48
160	5200	946	282	282	150	257	30	F16 eller F25*	103
200	15700	2764	462	462	238	398	30	F25 eller F30*	371

* Angivna värden är standard. Mindre hålbild reducerar vridmomenter, kontakta Ventim.

Storlek 0-160-200



Axelanslutning

Storlek	□sq						Lmax
70	22	24	27	36*	-	-	40
160	27	32	36	40	46	55*	60
200	på förfrågan						110

* Angivna värden är standard. Mindre fyrkant reducerar vridmomentet, kontakta Ventim.

Montage och skötsel

Vi rekommenderar stående montage. För övriga montage kontakta Ventim. Manöverdonet är underhållsfritt.

Beställningstext

Dubbelverkande hydrauliskt manöverdon VM9475, storlek....