

Rätten till ändringar utan föregående meddelande förbehålls. Ventim ansvarar inte för eventuella tryckfel eller missförstånd.

Beskrivning

- » Ebro mjuktätande vridspjällventil för avstängning och temperaturmätning i värmesystem och kylvattensystem.
- » Uttag för termometer, termometer beställs separat.
- » Huset invändigt helt fodrat med utbytbar manschett som också utgör flänspackning på båda sidor.
- » Centriskt lagrad spjällskiva för maximal täthet oavsett flödesriktning.
- » Delad axel.
- » Ventilhuset pulverlackerat med tvåkomponents epoxyharts (blå).
- » Bygglängd enligt EN 558 serie 20, ISO 5752 serie 20.
- » Flänsanslutning enligt EN 1092 med tätningssyta Form A/B.
- » Provning sker enligt EN 12266, läckageklass A gäller för ventiltypen.
- » Levereras med handspak, kan inte automatiseras med elektriska och pneumatiska manöverdon.



Varianter

- » DN 20-40 med fastvulkad manschett.
- » Andra material i ventilhus, spjällskiva, axlar.
- » Annat korrosionsskydd.
- » Anpassad för flänsar enligt andra normer.
- » Spindelförlängning.
- » Elektronisk temperaturmätning för anslutning till ledningscentral.
- » Termometer för hetvatten, 0°C till +120°C.
- » Termometer för kallvatten, -20°C till +40°C.

Material ingående komponenter

Komponent	Material	EN materialnummer
Ventilhus	Segjärn	JS1030
Spjällskiva	Syrafast stål	1.4408
Axel	Rostfritt stål	1.4104
Manschett	EPDM	
O-ring	NBR	
Axellager	Mässing	CW614N
Korrosionsskydd	2-komponents epoxyharts	

Rätten till ändringar utan föregående meddelande förbehålls. Ventim ansvarar inte för eventuella tryckfel eller missförstånd.

Tekniska data

DN	PN	Temperaturområde	Kv-värde m ³ /h	Vridmoment (Nm), standard angivet med fet stil			
				3 bar	6 bar	10 bar	16 bar
50	10	-10°C till +120°C	91,2	9	9	9	9
65	10	-10°C till +120°C	235	18	18	18	18
80	10	-10°C till +120°C	368	8	10	18	24
100	10	-10°C till +120°C	589	9	18	28	37
125	10	-10°C till +120°C	1250	15	22	45	59
150	10	-10°C till +120°C	1830	36	45	78	125
200	10	-10°C till +120°C	3400	59	76	140	200

* Vid val av manöverdon används ovan vridmoment i fet stil x säkerhetsfaktor 1,3 om inget annat anges.

Tryckklass anslutande fläns

DN	PN standard	PN på förfrågan
50-150	10	6, 16
200	10, 16	6

Reaktionstid (sek) vattentemperaturmätning

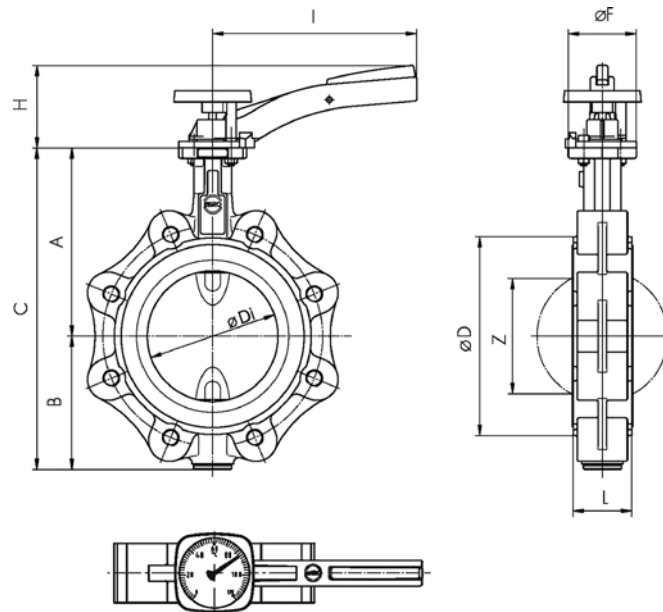
DN	100°C till 50°C	50°C till 25°C	0°C till 50°C	50°C till 75°C
50	52	39	53	45
65	68	48	70	56
80	71	55	74	67
100	75	69	80	75
125	83	74	91	80
150	100	79	117	100
200	115	85	125	105

Vridspjällventil VM3046

segjärn | DN 50-200 | PN 10 | lug



Rätten till ändringar utan föregående meddelande förbehålls. Ventim ansvarar inte för eventuella tryckfel eller missförstånd.



Mått (mm) och vikt

DN	L	A	B	C	D	Di	F	H	Z	Vikt (kg)
50	43	126	84	210	95	48,5	54	70	25	5,0
65	46	134	93	227	115	63,5	54	70	45	5,7
80	46	157	104	261	138	78,5	65	80	65	8,8
100	52	167	115	282	158	98,5	65	80	85	10,0
125	56	180	127	307	188	123,5	65	80	111	10,3
150	56	203	150	353	210	148	90	100	139	13,7
200	60	228	176	404	268	199	90	100	190	19,4

Märkning

Ventilen är märkt med DN, PN, fabrikat, material och serienummer samt typ enligt EN 19.

Montage

Ventilen är avsedd att monterad mellan flänsar, utan packningar och där det är möjligt med axlarna i horisontellt läge.

Skötsel

Ventilen är underhållsfri. För bästa funktion bör ventilen regelbundet motioneras.

Vridspjällventil VM3046

segjärn | DN 50-200 | PN 10 | lug



Rätten till ändringar utan föregående meddelande förbehålls. Ventim ansvarar inte för eventuella tryckfel eller missförstånd.

Beställning

DN	VM-artikelnummer
50	3046-050
65	3046-065
80	3046-080
100	3046-100
125	3046-125
150	3046-150
200	3046-200