

### Installation

Lyft inte mätaren i kopplingsboxen eller signalomvandlaren, *Se Bild 1*. Installation och service får endast utföras av utbildad personal. För installation i explosionsfarligt område gäller särskilda anvisningar. Tänk på att signalomvandlare och mätörer kan vara "parade" vid leverans och i sådana fall skall dessa monteras tillsammans. I annat fall måste programmering av mätörersdata göras på plats.

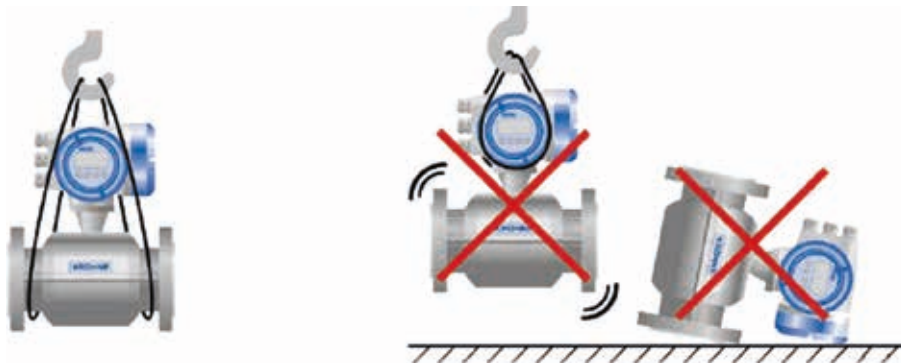


Bild 1

### Placering

Mätörret skall placeras så att det alltid är fyllt och med elektroaxeln ungefärligt horisontell. Flödesriktningen är oväsentlig, normalt "positiv" riktning går att programmera om. Inga raksträckor krävs DN 25-300, *Se Bild 2*. För DN 350-600 skall mätaren ha en rak ostörd rörsträcka av 3xDN före inloppet respektive 1xDN efter utloppet. Undvik extrem hetta, starka vibrationer eller direkt solljus samt platser med starka yttre magnetfält, *Se Bild 3*. Vid kemikalieinblandning - undvik positioner strax nedströms blandningspunkten, *Se Bild 4*.

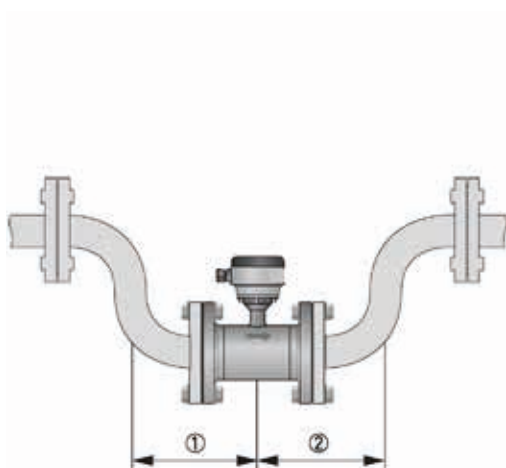


Bild 2

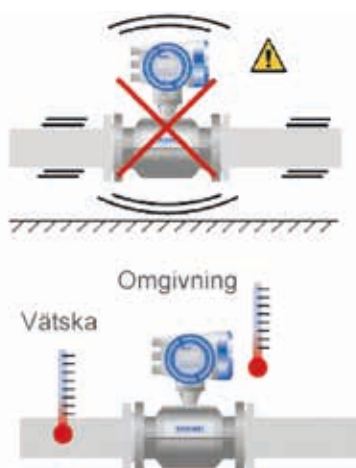


Bild 3

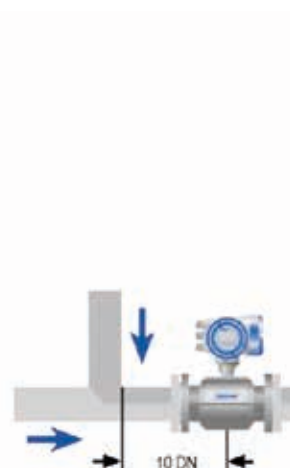


Bild 4

Använd jordningsringar vid montage i plastledning. Närliggande reglerventil placeras EFTER mätaren och närliggande pump placeras FÖRE, Se Bild 5. Undvik att placera mätaren på högpunkter eller ställen där röret ej är helt fyllt, Se Bild 6. Undvik positioner där undertryck kan uppstå, Se Bild 7. Använd vakuumventil i rör med stor fallhöjd.



Bild 5



Bild 6

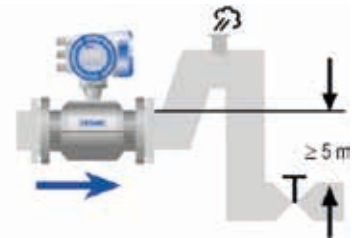


Bild 7

## Flänsar

Tillse att rörflänsarna där mätaren skall monteras är parallella och fria från spänningar. Max avvikelse ( $L_{max} - L_{min}$ ) är 0,5mm, Se Bild 8.

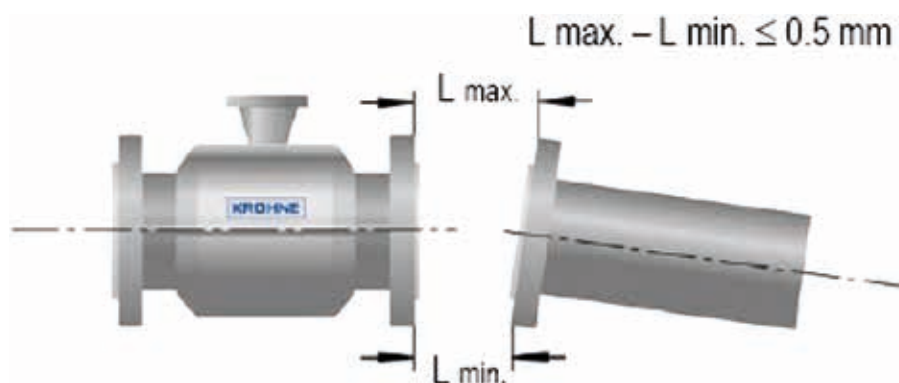


Bild 8

### Elektrisk anslutning

Följ alltid elsäkerhetsverkets föreskrifter. Använd alltid separata kabelgenomföringar för varje kabel, blanda inte kablar för matning, mättrör och ut signaler, *Se Bild 9*. Mättrör ansluts till separat vägg- eller fältmonterad signalomvandlare med hjälp av två anslutningskablar. Se signalomvandlarens inkopplingsanvisning.

Mättrör med påmonterad signalomvandlare (kompaktversion) har intern anslutning mellan mättrör och signalomvandlare, *Se Bild 10*. Mättröret ska ha elektrisk kontakt med vätskan i rörledningen. Inloppsledningen och utloppsledningen kortsluts med hjälp av medföljande ledningar. Om rörledningen inte är jordad skall dessutom en separat jordledning anslutas. Vid installation i plastledning krävs speciella jordningsringar, *Se Bild 11*.



Bild 9



Bild 10



Bild 11

**Tabell 1: Åtdragningsmoment DN 25-150 (endast vägledande)**

DN	25	40	50	65	80	100	125	150
PN	16	16	16	16	16	16	16	16
Bult	4xM12	4xM16	4xM16	8xM16	8xM16	8xM16	8xM16	8xM20
Max moment [Nm]	12	30	36	50	30	32	40	55

**Tabell 2: Åtdragningsmoment DN 200-600 (endast vägledande)**

DN	200	250	300	350	400	450	500	600
PN	10	10	10	10	10	10	10	10
Bult	8xM20	12xM20	12xM20	16xM20	16xM24	20xM24	20xM24	20xM27
Max moment [Nm]	85	80	95	96	130	116	134	173