

Rätten till ändringar utan föregående meddelande förbehålls. Ventim ansvarar inte för eventuella tryckfel eller missförstånd.

Beskrivning

- » Ebro mjuktätande vridspjällventil för vätskor, luft och gaser.
- » Hög hals för överisolering och precisionsbearbetat hus.
- » Huset invändigt helt fodrat med utbytbar manschett som också utgör flänspackning på båda sidor.
- » Centriskt lagrad spjällskiva för maximal täthet oavsett flödesriktning.
- » Delad axel.
- » Tre axellager i kombination med luftspalt axel/hus förhindrar korrosion och säkerställer manövrering oavsett långa manöverintervaller.
- » Ventilhuset pulverlackerat med tvåkomponents epoxyharts (blå).
- » Toppläns enligt ISO 5211.
- » Bygglängd enligt EN 558 serie 20, ISO 5752 serie 20.
- » Flänsanslutning enligt EN 1092 med tätningsyta Form A/B.
- » Tätningsytan även anpassad till pressade kragar med lösfläns.
- » Provning sker enligt EN 12266, läckageklass A gäller för ventiltypen.



Varianter

- » DN 700-1200.
- » Andra material i ventilhus, spjällskiva, axlar, manschett samt silikonfri version för färg och lack.
- » Axellager av PTFE.
- » Annat korrosionsskydd.
- » PN 16 med genomgående axel från DN 200.
- » Andra bygglängder.
- » Anpassad för flänsar enligt andra normer.
- » Olika typer av manöverdon.
- » Spindelförlängning.
- » Fastvulkaniserad manschett.
- » Typgodkännande av TÜV, Lloyds, Bureau Veritas m.fl.
- » Gasgodkänd enligt DVGW.
- » Dricksvattengodkänd enligt DVGW-W270 (KTW).

Material ingående komponenter

Komponent	Material	EN materialnummer
Ventilhus DN 20-300	Gjutjärn	JL1040
Ventilhus DN 350-600	Segjärn	JS1030
Spjällskiva	Syrafast stål	1.4408
Axel	Rostfritt stål	1.4104
Manschett	EPDM	
O-ring	NBR	
Axellager	Mässing	CW614N
Korrosionsskydd	2-komponents epoxyharts	

Rätten till ändringar utan föregående meddelande förbehålls. Ventim ansvarar inte för eventuella tryckfel eller missförstånd.

Tekniska data

DN	PN	Temperaturområde	Kv-värde m ³ /h	Vridmoment (Nm), standard angivet med fet stil			
				3 bar	6 bar	10 bar	16 bar
20	10	-10°C till +120°C	14,5	5	5	5	-
25	10	-10°C till +120°C	27,3	5	5	5	-
32	10	-10°C till +120°C	46,6	5	5	5	-
40	10	-10°C till +120°C	55,8	8	8	8	8
50	16	-10°C till +120°C	91,2	9	9	9	9
65	16	-10°C till +120°C	235	18	18	18	18
80	16	-10°C till +120°C	368	8	10	18	24
100	16	-10°C till +120°C	589	9	18	28	37
125	16	-10°C till +120°C	1250	15	22	45	59
150	16	-10°C till +120°C	1830	36	45	78	125
200	10	-10°C till +120°C	3400	59	76	140	200
250	10	-10°C till +120°C	5390	150	180	200	240
300	10	-10°C till +120°C	8120	200	240	280	360
350	6	-10°C till +120°C	10400	350	540	610	700
400	3	-10°C till +120°C	14600	420	620	750	850
450	3	-10°C till +120°C	17800	720	746	860	1500
500	3	-10°C till +120°C	20900	900	1100	2255	3690
600	3	-10°C till +120°C	29400	1050	2100	3000	5830

Tryckklass anslutande fläns

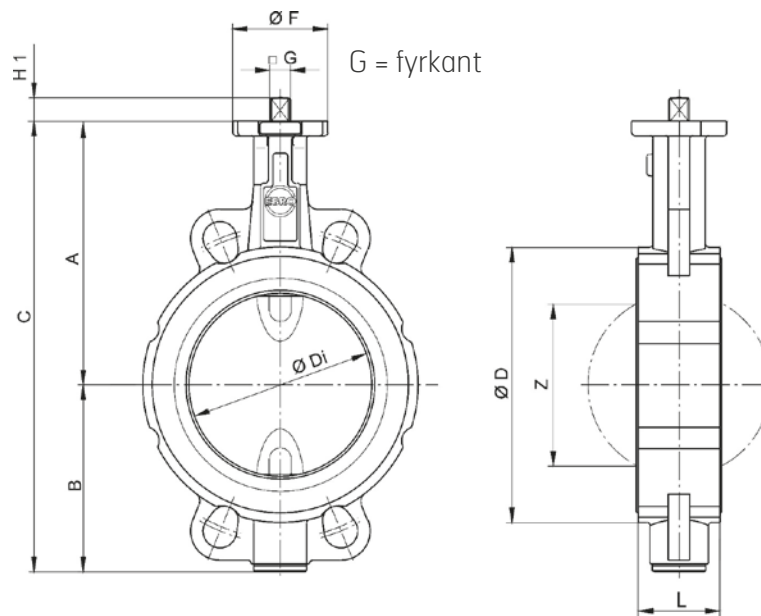
DN	PN standard	PN på förfrågan
20-32	10, 16	
40-200	6, 10, 16	
250-300	10, 16	6
350-600	10	6, 16

Vridspjällventil VM3001

gjutjärn eller segjärn | DN 20-600 | PN 16/3 | inspänning



Rätten till ändringar utan föregående meddelande förbehålls. Ventim ansvarar inte för eventuella tryckfel eller missförstånd.



Mått (mm) och vikt

DN	L	A	B	C	D	Di	F	G	H1	Z	Fläns	Vikt (kg)
20	33	104	45	149	59	31,5	54	11	12	-	F04	1,3
25	33	104	45	149	63	31,5	54	11	12	-	F04	1,3
32	33	104	50	154	68	31,5	54	11	12	-	F04	1,4
40	33	113	66	179	80	38	54	11	12	22	F04	1,8
50	43	126	84	210	95	48,5	54	11	12	25	F04	2,2
65	46	134	93	227	115	63,5	54	11	12	45	F04	2,9
80	46	157	104	261	138	78,5	65	14	16	65	F05	4,0
100	52	167	115	282	158	98,5	65	14	16	85	F05	5,2
125	56	180	127	307	188	123,5	65	14	16	111	F05	6,9
150	56	203	150	353	212	148	90	17	19	139	F07	9,5
200	60	228	176	404	268	199	90	17	19	190	F07	13,2
250	68	266	212	478	320	248	125	22	24	240	F10	22,5
300	78	291	237	528	370	296	125	22	24	287	F10	31,5
350	78	332	269	601	408	338	150	*	*	330	F12	39,4
400	102	363	314	677	470	388	150	*	*	378	F12	58,7
450	114	397	335	732	530	430,5	210	*	*	417	F16	91
500	127	437	371	808	574	494,5	210	*	*	474	F14/F16	107
600	154	498	469	967	675	590	300	*	*	563	F16/F25	171

* Anpassas till monterat manöverdon.

Märkning

Ventilen är märkt med DN, PN, fabrikat, material och serienummer samt typ enligt EN 19.

Montage

Ventilen är avsedd att monterad mellan flänsar, utan packningar och där det är möjligt med axlarna i horisontellt läge.

Skötsel

Ventilen är underhållsfri. För bästa funktion bör ventilen regelbundet motioneras.

Beställning

DN	VM-artikelnummer
20	3001-020
25	3001-025
32	3001-032
40	3001-040
50	3001-050
65	3001-065
80	3001-080
100	3001-100
125	3001-125
150	3001-150
200	3001-200
250	3001-250
300	3001-300
350	3001-350
400	3001-400
450	3001-450
500	3001-500
600	3001-600