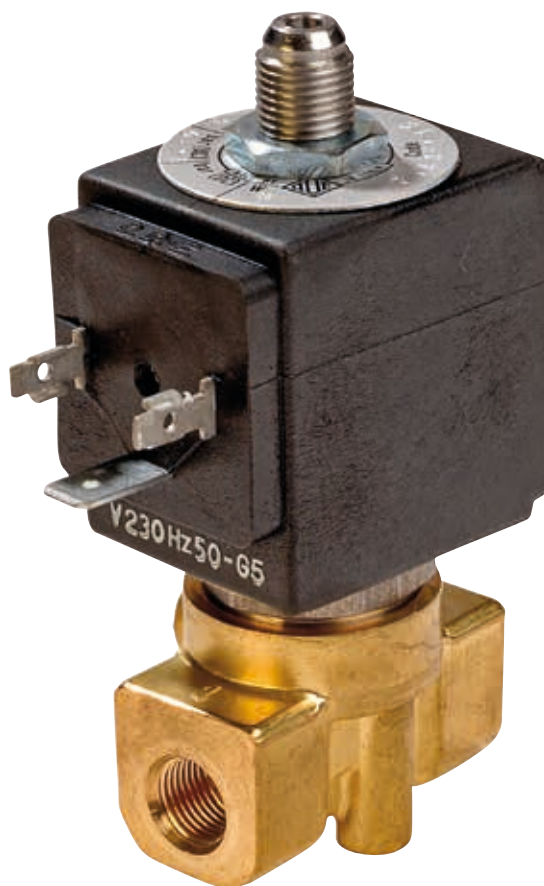


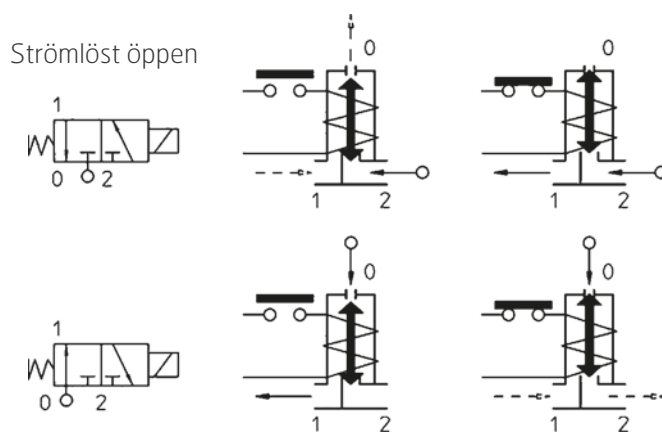
Beskrivning

- » Direktstyrd magnetventil för neutrala vätskor och gaser.
- » Omgivningstemperatur med kabelhuvud max 60°C.
- » Skyddsklass med kabelhuvud IP 65.
- » Viskositet max ca 12mm²/s.
- » Hus av mässing CW617N.
- » Innerdelar av rostfritt stål.
- » Tätning av Viton® för temperaturer från -10°C till +140°C.
- » Max designtryck 40 bar.
- » Invändig gänga enligt ISO 228/1.
- » Standardspänning: 24VAC, 110VAC, 230VAC, 24VDC.



Varianter

- » Tätning av NBR för temperaturer från -10°C till +90°C.
- » Andra spänningar.
- » Spole med ingjuten kabel.
- » Handmanöver.
- » Normalt stängd, VM8651.
- » 5 W spole, VM8653.



Tekniska data

Anslutning G [tum]	Typnummer	Genomlopp Q [mm]	Kapacitet		Effekt W		Tryckfall dP [bar]		
			Vätska Kv [m ³ /h]	Gas Qn [l/min]	DC ¹	AC ²	Lägsta	Högsta	
								DC	AC
1/8"	31A3FV15-U	1,5 Rport Ø1,5	0,08	90	8 W spole	8 W spole	0	10	10
1/4"	31A2FV15-U	1,5 Rport Ø1,5	0,08	90			0	10	10

1. Driftvarm spole, spänningstolerans +10% - 5%.

2. Driftvarm spole, spänningstolerans +10% - 15%, 25VA (tillslag) och 14,5VA (drift).

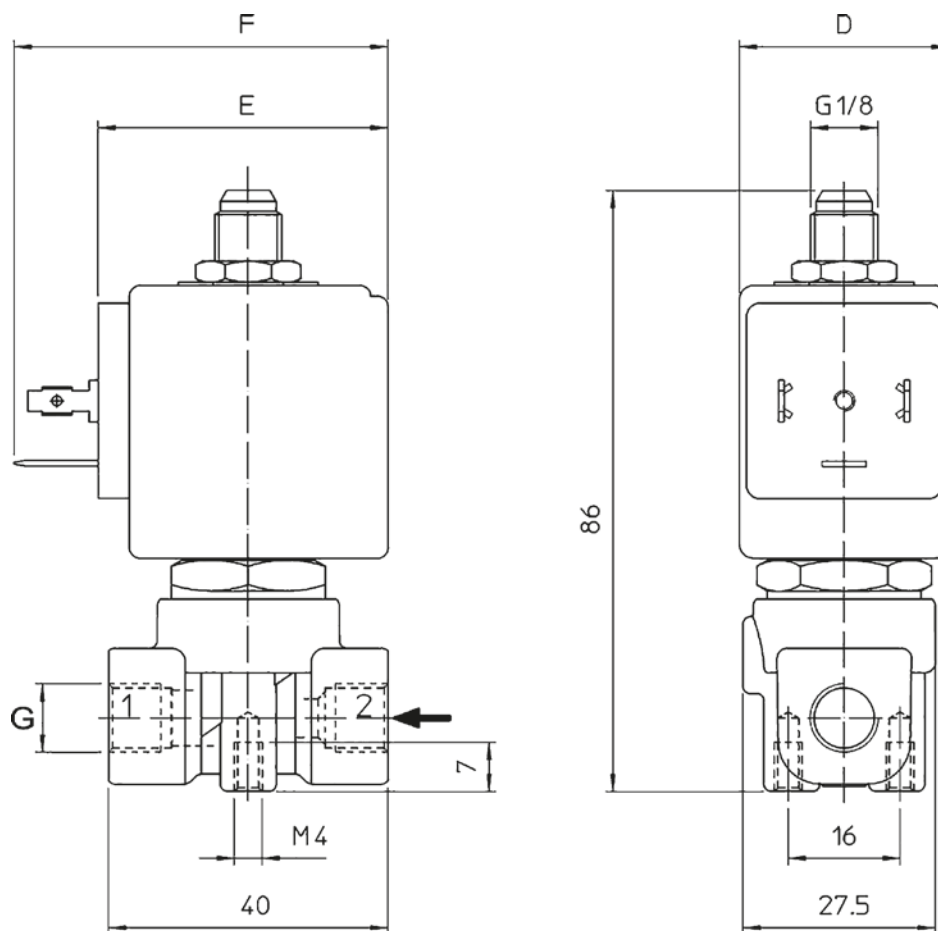
Magnetventil VM8652

3/2-läges | direktstyrd | normalt öppen | G 1/8" - 1/4"



Mått [mm] och vikt

Dimension DN	6	8
Gänga G [tum]	1/8"	1/4"
D	30	30
E	42	42
F	54	54
Vikt [kg]	0,32	0,30



Montage

Fritt, men företrädesvis stående magnetsystem.

Beakta flödesriktningspilen.

Vid förorenat media rekommenderas Ventims smutsfilter VM6381.

Monteras ventilen direkt till styrsystem rekommenderas transientskydd alt. lågeffektspole.

Beställningstext

Magnetventil VM8652, typnummer....., spänning....., spole 8W.

Kabelhuvud beställs separat.