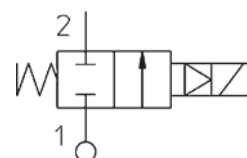


Beskrivning

- » Tvångsstyrd magnetventil för neutrala vätskor och gaser.
- » Omgivningstemperatur med kabelhuvud max 60°C.
- » Skyddsklass med kabelhuvud IP 65.
- » Viskositet max ca 12mm²/s.
- » Hus av mässing CW617N.
- » Innerdelar av rostfritt stål.
- » Tätning av Viton® för temperaturer från -10°C till +140°C.
- » Designtryck max 20 bar för G 3/8" - 1/2".
- » Designtryck max 16 bar för G 3/4" - 1 1/2".
- » Invändig gänga enligt ISO 228/1.
- » Standardspänning: 24VAC, 110VAC, 230VAC, 24VDC.



Strömlöst stängd

Varianter

- » Tätning av NBR för temperaturer från -10°C till +90°C.
- » Tätning av EPDM för temperaturer från -10°C till +140°C.
- » Andra spänningar.
- » IP67.
- » Spole med ingjuten kabel.

Tekniska data

| Anslutning G [inches] | Typnummer | Genomlopp Q [mm] | Kapacitet | | Effekt W | | Tryckfall dP [bar] | | |
|--------------------------|-------------|---------------------|----------------------------------|-------------------|-----------------------------|-----------------------------|--------------------|--------------|--------------|
| | | | Vätska Kv [m ³ /h] | Gas Qn [l/min] | DC ¹ | AC ² | Lägsta | Högsta | |
| | | | | | | | | DC 8W/14W | AC 8W/14W |
| 3/8" | 21H11KOV120 | 12 | 1,6 | 1724 | 8W spole eller 14W spole | 8W spole eller 14W spole | 0 | 1,5/15 | 16/20 |
| 1/2" | 21H12KOV120 | 12 | 1,9 | 2048 | | | 0 | 1,5/15 | 16/20 |
| 3/4" | 21HF5KOV200 | 20 | 7,0 | 7760 | | | 0 | 6/16 | 16/16 |
| 1" | 21HF6KOV250 | 25 | 8,4 | 9055 | | | 0 | 5/16 | 16/16 |
| 1 1/4" | 21HF7KOV350 | 35 | 16,2 | 17463 | | | 0 | -/6 | 16/16 |
| 1 1/2" | 21HF8KOV400 | 40 | 16,8 | 18110 | | | 0 | -/6 | 16/16 |

1. Driftvarm spole, spänningstolerans +10% - 5%.

2. Driftvarm spole, spänningstolerans +10% - 15%. 8W spole: 25VA (tillslag) och 14,5VA (drift), 14W spole: 43VA (tillslag) och 27VA (drift).

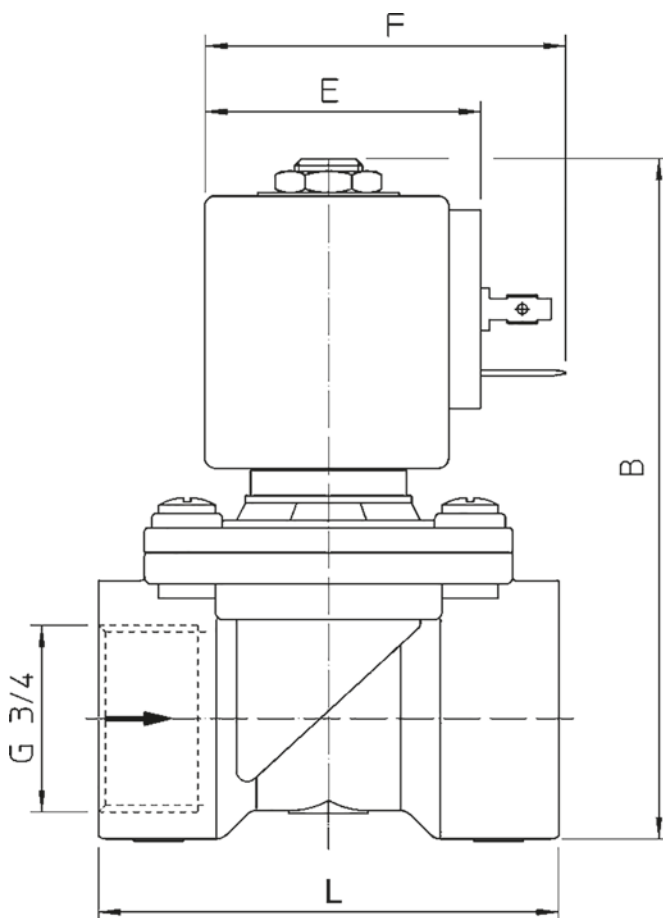
Magnetventil VM 8621

2/2-läges | tvångsstyrd | normalt stängd | G 3/8" - 1 1/2"

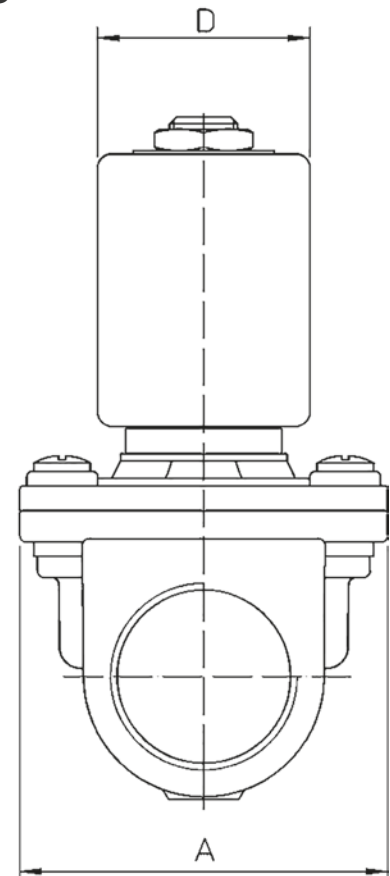


Mått [mm] och vikt 8W/14W

| | | |
|------------------|---------|---------|
| Dimension DN | 10 | 15 |
| Gänga G [inches] | 3/8" | 1/2" |
| L | 50 | 50 |
| A | 40 | 40 |
| B | 100 | 100 |
| D | 30/52 | 30/52 |
| E | 42/55 | 42/55 |
| F | 54/67 | 54/67 |
| Vikt [kg] | 0,4/0,7 | 0,4/0,7 |



DN 10-15



Reservation för eventuella konstruktionsändringar och tekniska ändringar samt att rätten till ändringar utan föregående meddelande förbehålls — produktblad uppdaterat 2012-07-30

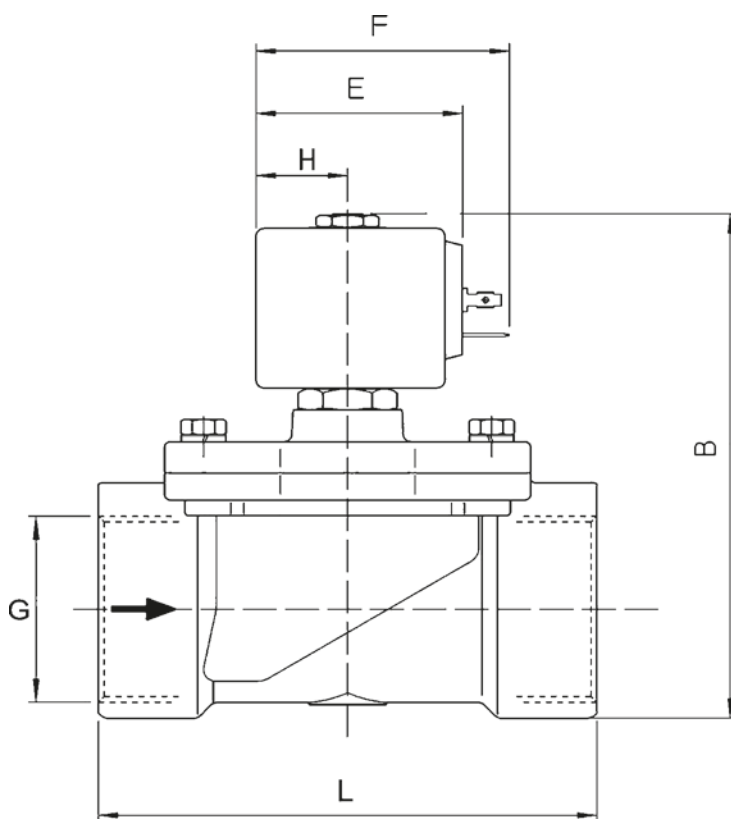
Magnetventil VM 8621

2/2-läges | tvångsstyrd | normalt stängd | G 3/8" - 1 1/2"

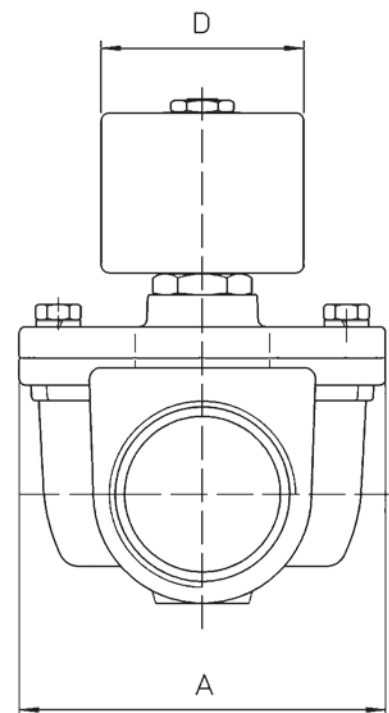


Mått [mm] och vikt 8W/14W

| Dimension DN | 20 | 25 | 32 | 40 |
|---------------|---------|---------|---------|---------|
| Gänga G [tum] | 3/8" | 1" | 1 1/4" | 1 1/2" |
| L | 104 | 104 | 128 | 128 |
| A | 65 | 65 | 94 | 94 |
| B | 103 | 110 | 130 | 130 |
| D | 30/52 | 30/52 | 30/52 | 30/52 |
| E | 42/55 | 42/55 | 42/55 | 42/55 |
| F | 54/67 | 54/67 | 54/67 | 54/67 |
| H | 20,5/25 | 20,5/25 | 20,5/25 | 20,5/25 |
| Vikt [kg] | 1,0/1,3 | 1,1/1,4 | 2,5/2,8 | 2,7/3,0 |



DN 20-40



Montage

Fritt, men företrädesvis stående magnetsystem.

Beakta flödesriktningspilen.

Vid förorenat media rekommenderas Ventims smutsfilter VM 6381.

Monteras ventilen direkt till styrsystem rekommenderas transientskydd alt. lågeffektspole.

Beställningstext

Magnetventil VM 8621, typnummer....., spänning....., spole.....W.

Kabelhuvud beställs separat.